

Ausschreibung

Supplementary Regulations

LOG_B_1

ADAC

51. ADAC TOTALENERGIES

24h NÜRBURGRING

DMSB
Deutscher Motor Sport Bund e.V.

 TotalEnergies


ADAC/
nürburgring

51st
EDITION



#24hNBR

18. - 21. MAI 2023



24h-rennen.de

ADAC Nordrhein e.V.



Inhaltsverzeichnis

Kapitel I Sportliches Reglement

Artikel	Seite
1. Veranstaltung	4
2. Status der Veranstaltung	4
3. Veranstalter	4
4. Wertung und Erfolge	5
5. Grundlagen der Veranstaltung	5
6. Organisation	6
7. Zeitplan	7
8. Nennberechtigung/ Teilnahmevoraussetzungen	8
9. Nennschluss/Online-Nennungen/ Nennbestätigung	10
10. Nenngeld, sonstige Kosten und Gebühren	13
11. Fahrzeug- und Personenkennzeichnung	16
12. Fahrerlagerorganisation	18
13. Fahrzeuge und Klasseneinteilung	22
14. Dokumentenprüfung	25
15. Technische Abnahme/Kontrollen	26
16. Fahrerausrüstung	29
17. Wägung und Gewichte	29
18. Boxen, Boxengasse, Boxenstopp	31
19. Tanken, Tankvorschuss	32
20. Funkverkehr	36
21. Vermarktung, TV, Pflichtwerbung, Merchandising und Datenschutz	37
22. Aushang und Bekanntmachungen	40
23. Auflagen der Nürburgring 1927 GmbH & Co. KG (NG)	40
24. Haftungsausschluss der Teilnehmer	41
25. Versicherung	42
26. Anwendung- und Auslegungsfragen	43
27. Allgemeine Fahrvorschriften und Verhaltensregeln	43
28. Flaggenzeichen, Flag Masters, Flash Lights	46
29. Einsatz von Intervention-Cars, DMSB-Staffel, Abschlepp- und Bergfahrzeuge	46
30. Fahrerbesprechung	47
31. TOP-Qualifying/Qualifying-Fahrtzeit-Fahrer/-in- Wechsel-Qualifikation-Rennen	47
32. Startaufstellung	56
33. Start	57
34. Verlassen der Strecke, Reparaturen und fremde Hilfe	58
35. Abbruch/Wiederaufnahme Training/Rennen	59
36. Beendigung des Rennens	62
37. Parc Fermé und Schlussabnahme	62
38. Wertung	63
39. Wertungsstrafen	65
40. Zeitstrafe-Durchführung	66
41. Proteste/Berufungen	66
42. Siegerehrung auf dem Podium	67
43. Pokalausgabe/Klassensiegerehrung	67
44. Datenschutz gem. DS-GVO u. BDSG-neu	67

Contents

Chapter I Sporting Regulations

Article	Page
1. Event	4
2. Status of the Event	4
3. Organiser	4
4. Eligibility of the results	5
5. General conditions	5
6. Organisation	6
7. Timetable	7
8. Entry procedure/ Conditions for participation	8
9. Entry Closing Date/Online-Entry forms/ EntryConfirmations	10
10. Entry fees, other fees	13
11. Vehicle passs and team passes	16
12. Paddock Organisation	18
13. Eligible vehicles and division in to classes	22
14. Administrative checks	25
15. Scrutineering/technical checks	26
16. Driver's equipment	29
17. Weighing and weights	29
18. Pits, pit stop	31
19. Refuelling, fuel advancement	32
20. Radio communication	36
21. Marketing, TV, obligatory advertising, Merchandising and Data protection	37
22. Official notice board and publications	40
23. Conditions made by the Nürburgring 1927 GmbH & Co. KG (NG)	40
24. Liability Renunciation of Participants	41
25. Insurance	42
26. Interpretation of the Regulations	43
27. General code of driving conduct	43
28. Flag signals, Flag Masters, Flash Lights	46
29. Deployment of intervention cars, DMSB Staffel, breakdown and rescue vehicles	46
30. Drivers' briefings	47
31. TOP-Qualifying/Qualifying-Driving time-Drivers' change-Qualification	47
32. Starting grid	56
33. Start	57
34. Leaving the track, repairs and outside assistance	58
35. Stopping/Resumption the practice or race	59
36. Finish of the race	62
37. Parc Fermé and final scrutineering	62
38. Classification	63
39. Classification penalties	65
40. Time penalty-Procedure	66
41. Protests/Appeals	66
42. Podium prize giving	67
43. Prize giving and distribution of Trophies	67
44. Data protection DS-GVO u. BDSG-neu	67

Kapitel II Allgemeine Technische Bestimmungen

1. Allgemeine Fahrzeugbestimmungen	69
2. Fahrzeuge mit seriennahen Motoren	72
3. Geräuschbegrenzung und Abgasvorschriften	75
4. Besondere Technische Bestimmungen und Sicherheitsvorschriften	81
5. Fahrzeugkennzeichnung	85
6. Zusatzgewicht; zulässiges Gesamtgewicht	86
7. Balance of Performance (BoP)	88
8. Leistungsmessung	88
9. Anträge	90
10. Boxenzeit Regelungen	90
11. Anfragen/ Klarstellungen zur Ausschreibung	90

Kapitel III Technische Bestimmungen der Fahrzeug-Gruppen

1. 24h-Spezial (inkl. Hybrid mild)	91
2. VLN-Produktionswagen	91
3. Klasse AT (z.B. Gas)	91
4. Klasse TCR	92
5. Cup 2, Cup 3, Cup 5, BMW 240i, KTM	92
6. Artikel 6	93

Anlage 1 Technische Bestimmungen Gruppe 24h-Spezial

1. Allgemeines	94
2. Zugelassene Fahrzeuge	94
3. Fahrzeugmindestgewicht und Zusatz- bzw. Ballastgewichte	96
4. Motor	96
5. Abgasanlage/Geräuschbegrenzung	98
6. Kraftübertragung	99
7. Räder und Reifen	99
8. Bodenfreiheit/Mindestfahrhöhe	100
9. Bremsanlage	101
10. Lenkung	102
11. Radaufhängung	102
12. Fahrgastraum	102
13. Elektrische Anlagen	104
14. Kraftstoffbehälter	104
15. Karosserie	107
16. Glasflächen und Glasbeschaffenheit	114
17. Sicherheitsbestimmungen	115
18. Boxenzeit Regelungen	115
19. Anfragen/ Klarstellungen zur Ausschreibung Zeichnungen	115 116

Anlage 2 Technische Bestimmungen für die Klasse SP-X

1. Zugelassene Fahrzeuge	121
2. Allgemeine Bestimmungen	122
3. Balance of Performance (BoP)	123

Chapter II General Technical Regulations

1. General prescriptions for all cars	69
2. Vehicles with close-to-production engines	72
3. Noise Limitation and Emission Regulations	75
4. Special technical regulations and safety prescriptions	81
5. Car identification	85
6. Ballast; vehicle gross weight	86
7. Balance of Performance (BoP)	88
8. Performance test	88
9. Application	90
10. Pit time provisions	90
11. Questions/Clarification of the Supplementary Regulations	90

Chapter III Technical Regulations for Groups

1. Group „24h Special“, (mild Hybrid)	91
2. VLN Series Production Cars	91
3. Class AT (e.g. gas)	91
4. Class TCR	92
5. Cup 2, Cup 3, Cup 5, BMW M240i, KTM	92
6. Article 6	93

Appendix 1 Technical Regulations for Group 24h Special

1. General	94
2. Eligible cars	94
3. Vehicle minimum weights and additional weights or ballast	96
4. Engine	96
5. Exhaust System/Noise Limitation	98
6. Transmission	99
7. Wheels and tyres	99
8. Ground clearance/Minimum ride height	100
9. Braking system	101
10. Steering	102
11. Suspension	102
12. Cockpit	102
13. Electrical system	104
14. Fuel tanks	104
15. Bodywork	107
16. Glass surfaces and materials	114
17. Safety prescriptions	115
18. Pit Time Regulations	115
19. Questions/Clarifications of the Supplementary Regulations Drawings	115 116

Appendix 2 Technical Regulations for Class SP-X

1. Eligible cars	121
2. Additional regulations	122
3. Balance of Performance (BoP)	123

Anlage 3
Technische Bestimmungen Klasse SP 9 (FIA-GT3)
und Klasse SP 9 -LG (FIA-GT3)

1. Zugelassene Fahrzeuge	124
2. Allgemeine Bestimmungen	128
3. Balance of Performance (BoP)	135
4. GT3-Hersteller BoP Prozess	135

Anlage 4
Technische Bestimmungen Klasse SP 10 (SRO-GT4)

1. Zugelassene Fahrzeuge	137
2. Balance of Performance (BoP)	141

Anlage 5
Tabelle für Fahrzeugeinstufungen

142

Anlage 6
Boxenzeit Regelungen/Nachtanken

145

Anlage 7
DATA-Logger

147

Anlage 8
Antrag auf Zulassung Gruppe 24h-Spezial
mit seriennahen Motoren

147

Anlage 9
Technische Bestimmungen für die Klasse TCR

148

Anlage 10
Reifenvorschriften

152

Anlage 11
Technische Bestimmungen für die Gruppe KTM auf
www.motorsport-nordrhein.de

Die Ausschreibung des ADAC TotalEnergies 24h Nürburgring ist urheberrechtlich geschützt. Der Text dieser und aller vorherigen Ausschreibungen, auch Teile oder Abwandlungen hiervon, dürfen nur mit schriftlicher Zustimmung des ADAC Nordrhein e.V. verwendet werden.

Hinweis:

Alle Änderungen/Ergänzungen zum Vorjahr sind gelb markiert – Streichungen hingegen nicht!

AUSSCHREIBUNG

Appendix 3
Technical Prescriptions for class SP 9 (FIA-GT3)
and class SP 9-LG (FIA-GT3)

1. Eligible cars	124
2. General	128
3. Balance of Performance (BoP)	135
4. GT3 manufacturers BoP process	135

Appendix 4
Technical Regulations for class SP 10 (SRO-GT4)

1. Eligible cars	137
2. Balance of Performance (BoP)	141

Appendix 5
Classifications

142

Appendix 6
Pit Time Regulations

145

Appendix 7
DATA-Logger

147

Appendix 8
Application for Admission in Group 24h Special –
with close-to-production engines

147

Appendix 9
Technical Regulations for Class TCR

148

Appendix 10
Tyre Regulation

152

Appendix 11
Technical Regulations for Group KTM at www.motorsport-nordrhein.de

The ADAC TotalEnergies 24h Nürburgring Supplementary Regulations are protected by copyright. The text of the present and/or any previous Supplementary Regulations or extracts or deviations hereof may only be used with the prior written agreement of the ADAC Nordrhein e.V.

Note:

All changes/amendments compared to the previous year are highlighted in yellow – deletions are not marked!

SUPPLEMENTARY REGULATIONS



Kapitel I Sportliches Reglement

1. Veranstaltung

Titel der Veranstaltung – Veranstaltungszeitraum

51. ADAC TotalEnergies 24h Nürburgring
(nachfolgend „24h-Rennen“ genannt)

18.- 21. Mai 2023

1.2 Rennstrecke - Aufgabenstellung

Die Veranstaltung wird auf der Nordschleife in Kombination mit GP-Strecke mit Yokohama-S und Motorrad-Schikane (ohne Mercedes Arena) gem. DMSB Streckenlizenz Art. 1.1.4 durchgeführt. Die Rundenlänge beträgt laut DMSB Streckenlizenz 25,378 km. Die Strecke wird in Drehrichtung des Uhrzeigers befahren. Sie ist während des Trainings und Rennens abgesperrt. Das Rennen geht über die Zeit-Distanz von 24 Stunden. Die Rennstrecke ist von den Teilnehmern über die vorgenannte Distanz unter Beachtung der Fahrvorschriften schnellstmöglich zu befahren.

1.3 DMSB Genehmigung

Die Veranstaltung wurde vom DMSB unter der Reg.-Nr. **R-13485/23 am 21.02.2023** genehmigt.

1.4 Zugelassene Starterzahlen

Training: 170 Fahrzeuge
Rennen: 3 Startgruppen mit max. à 70
Fahrzeugen jedoch max. 170 Fahrzeuge

2. Status der Veranstaltung

National A

3. Veranstalter

3.1 Veranstalter – Postanschrift – Homepage

ADAC Nordrhein e.V.
Motorsport und Klassik
D - 50963 Köln
Internet: www.24h-information.de

3.2 Veranstalter – Ansprechpartner

Mirco Hansen – Organisationsleiter
T: +49 221 47 27 702
E: Mirco.Hansen@nrh.adac.de

Birgit Arnold – Stellvertr. Organisationsleiterin
T: +49 221 47 27 706
E: Birgit.Arnold@nrh.adac.de

Rafael Tomaszko – Technik/Ausschreibung
T: +49 221 47 27 703
E: Rafael.Tomaszko@nrh.adac.de

Alexander Zäpernick – Organisation Fahrerlager
T: +49 221 47 27 707
E: Alexander.Zaepernick@nrh.adac.de

Chapter I Sporting Regulations

1. Event

1.1 Title of the Event – Date

51th ADAC TotalEnergies 24h Nürburgring
(hereinafter referred to as “24h Race”)

18th to 21th May 2023

1.2 Circuit - Description

The competition will take place on the Nordschleife, combined with the Grand Prix Circuit with Yokohama-S and the motorcycle chicane (without Mercedes Arena), in compliance with the DMSB track licence Article 1.1.4. In compliance with the DMSB track licence, the lap distance is 25.378 km. The circuit will be run clockwise. During practice and race, it is closed to any other traffic. The race will run over the time period of 24 hours. The participants must complete the aforementioned time period in compliance with the Code of Driving Conduct, whereby the greatest distance covered within the scheduled race time is the determining factor.

1.3 DMSB Approval

The event was approved by the DMSB with number **R-13485/23 am 21.02.2023**.

1.4 Eligible numbers of starters

Practice: 170 cars
Race: 3 starting groups with the maximum of
70 cars each. The maximum number of
cars is 170 in total.

2. Status of the Event

National A

3. Organiser

3.1 Organiser – Postal address – Homepage

ADAC Nordrhein e.V.
Motorsport and Klassik
D - 50963 Köln
Internet: www.24h-information.de

3.2 Organiser – Contacts

Mirco Hansen – Chief Organiser
P: +49 221 47 27 702
E: Mirco.Hansen@nrh.adac.de

Birgit Arnold – Deputy Chief Organiser
P: +49 221 47 27 706
E: Birgit.Arnold@nrh.adac.de

Rafael Tomaszko – Technical questions/Supplementary Reg.
P: +49 221 47 27 703
E: Rafael.Tomaszko@nrh.adac.de

Alexander Zäpernick – Paddock organisation
P: +49 221 47 27 707
E: Alexander.Zaepernick@nrh.adac.de

Andreas Heisig – Finanzen
T: +49 221 47 27 709
E: Andreas.Heisig@nrh.adac.de

Joachim Kurth – Medialisierung/Vermarktung
T: +49 221 47 27 710
E: Joachim.Kurth@nrh.adac.de

Lea Steinfels – Material
T: +49 221 47 27 708
E: Lea.Steinfels@nrh.adac.de

3.3 Veranstalter – Rennbüro

Bis **11. Mai 2023** – Köln-Sülz, Luxemburger Straße 169

Ab **15. Mai 2023** – Nürburgring

Die Erreichbarkeit am Nürburgring wird mit der Nennbestätigung bekannt gegeben.

4. Wertung und Erfolg

Die Erfolge der Teilnehmer werden für die eingeschriebenen Teilnehmer der Meisterschaften des ADAC Nordrhein in der Sparte Langstrecke gewertet. Für die Sportabzeichen des ADAC, AvD und DMV gelten die besonderen Verleihungsbedingungen der Verbände.

5. Grundlagen der Veranstaltung

5.1 Allgemeine Grundlagen

Der Veranstalter behält sich jederzeit das Recht vor in Rücksprache und Abstimmung mit dem DMSB, Änderungen an dieser Ausschreibung via Bulletin vorzunehmen.

5.2 Besondere Grundlagen

Die Veranstaltung wird nach folgenden Bestimmungen durchgeführt, denen sich alle Bewerber und Teilnehmer mit Abgabe der Nennung unterwerfen:

- Internationales Sportgesetz der FIA (ISG) mit allen Anhängen
- Beschlüsse und Bestimmungen der FIA
- Beschlüsse und Bestimmungen des DMSB
- Vorliegende Ausschreibung, Sonderbestimmungen, evtl. Zusatzbestimmungen und Bulletins
- Rechts- und Verfahrensordnung des DMSB (RuVo)
- Rechts- und Verfahrensregeln der FIA
- Veranstaltungs- und Rundstreckenreglement des DMSB
- Anhang 2 DMSB Rundstreckenreglement – Besonderheiten der Nürburgring Nordschleife
- DMSB Lizenzbestimmungen
- DMSB Umweltrichtlinien
- Anti-Doping Regelwerk der nationalen und internationalen Anti-Doping Agentur (WADA/NADA-Code) sowie den Anti-Dopingbestimmungen der FIA
- Auflagen des Rennstreckeneigentümers/-betreiber (der Nürburgring 1927 GmbH & Co. KG)
- dem Ethikkodex und Verhaltenskodex der FIA und dem Ethikkodex des DMSB
- den sonstigen Bestimmungen der FIA und des DMSB

Andreas Heisig – Financial
P: +49 221 47 27 709
E: Andreas.Heisig@nrh.adac.de

Joachim Kurth – Medialization/Marketing
P: +49 221 47 27 710
E: Joachim.Kurth@nrh.adac.de

Lea Steinfels – Materials
P: +49 221 47 27 708
E: Lea.Steinfels@nrh.adac.de

3.3 Organiser – Race office

Until **11th May 2023** – Köln-Sülz, Luxemburger Straße 169

From **15th May 2023** – Nürburgring

The contacts at the Nürburgring circuit will be published in the entry confirmation.

4. Eligibility of the results

The results of the participants registered in the ADAC Nordrhein Championships will be eligible for the section endurance racing. The specific regulations of the ADAC, AvD and DMV are applicable for the sporting awards issued by these Associations.

5. General conditions

5.1 General

The organiser reserves the right to issue modifications of this Supplementary Regulations at any time by bulletin, after consultation and co-ordination with the DMSB.

5.2 Special conditions

The event is governed by the following regulations which all the competitors and participants undertake to respect by submitting their entry forms:

- FIA International Sporting Code (ISC) and its Appendices
- Decisions and Regulations issued by the FIA
- Decisions and Regulations issued by the DMSB
- These Regulations, specific regulations, additional regulations and bulletins, if issued
- DMSB Judicial and Disciplinary Rules (“RuVO”)
- Judicial and Disciplinary Rules of the FIA
- DMSB Event and Circuit Regulations
- Appendix 2 DMSB Circuit Regulations – Specifics Nürburgring Nordschleife
- DMSB Licence Regulations
- DMSB Environmental Code
- Anti-Doping Regulations of the National and the International Anti-Doping Agencies (WADA/NADA-Code) as well as Anti-Doping Regulations of the FIA
- Conditions issued by the Circuit Owner/Management (the Nürburgring 1927 GmbH & Co. KG)
- FIA Code of Ethics and Code of Behaviour and DMSB Code of Ethics
- Other FIA and DMSB regulations

6. Organisation

6.1 Organisationskomitee

Andrea Schmitz, Kempen
Walter Hornung, Neunkirchen-Seelscheid
Mirco Hansen, Bonn

6.2 Sportorganisation

Rennleiter:

Walter Hornung, Neunkirchen-Seelscheid

Stellv. Rennleiter:

Alfred Schmitz, Langerwehe
Andy Witkowski, St. Augustin

Organisationsleiter:

Mirco Hansen, Bonn

Stellv. Organisationsleiterin:

Birgit Arnold, Köln

Veranstaltungssekretärinnen:

Birgit Arnold, Köln
Katrin Hilbig, Köln

Leiter der Streckensicherung:

Kai Hantel, Brüssel (B)

Stellv. Leiter der Streckensicherung:

Carsten Setzefand, Monheim
Michael Kaliszan, Kaisersesch
Franz Mönch, Bergheim

Medizinische Einsatzleiter:

Philipp Radermacher, Bad Neuenahr-Ahrweiler (Tag)
Jennifer Link, Niederrissen (Nacht)

Stellv. Medizinischer Einsatzleiter:

Armin Link, Herschbroich

Umweltbeauftragter:

Alexander Zäpernick, Köln

Zeitnahmeobmann:

Thomas Kröner, Much

6.3 Sportkommissare

Horst Seidel, Blankenfelde-Mahlow (Vorsitzender)
Volker Ehekircher, Geislingen
Ingo Güss, Bonn
Stefanie Kleiber, München
Frank Küper, Gevelsberg
Harry Stüber, Köln

6.4 Technische Kommissare

Obmann:

Jens Rommel, Rommerskirchen

Stellv. Obmann

René Guthe, Hilden

Technische Kommissare des ADAC Nordrhein

Dr. Axel Bieling, Mönchengladbach

6. Organisation

6.1 Organising committee

Andrea Schmitz, Kempen
Walter Hornung, Neunkirchen-Seelscheid
Mirco Hansen, Bonn

6.2 Sporting organisation

Clerk of the Course:

Walter Hornung, Neunkirchen-Seelscheid

Deputy Clerks of the Course:

Alfred Schmitz, Langerwehe
Andy Witkowski, St. Augustin

Chief Organiser:

Mirco Hansen, Bonn

Deputy Chief Organiser:

Birgit Arnold, Köln

Event Secretaries:

Birgit Arnold, Köln
Katrin Hilbig, Köln

Chief Safety Officer:

Kai Hantel, Brüssel (B)

Deputy Chief Safety Officers:

Carsten Setzefand, Monheim
Michael Kaliszan, Kaisersesch
Franz Mönch, Bergheim

Chief Medical Officer:

Philipp Radermacher, Bad Neuenahr-Ahrweiler (Day)
Jennifer Link, Niederrissen (Night)

Deputy Chief Medical Officer:

Armin Link, Herschbroich

Environmental Officer:

Alexander Zäpernick, Köln

Chief Timekeeper:

Thomas Kröner, Much

6.3 Stewards of the meeting

Horst Seidel, Blankenfelde-Mahlow (Chairman)
Volker Ehekircher, Geislingen
Ingo Güss, Bonn
Stefanie Kleiber, München
Frank Küper, Gevelsberg
Harry Stüber, Köln

6.4 Scrutineers

Chief Scrutineer:

Jens Rommel, Rommerskirchen

Deputy Chief Scrutineer

René Guthe, Hilden

Scrutineers from the ADAC Nordrhein

Dr. Axel Bieling, Mönchengladbach

Norman Fischer, Hütschenhausen
Mario Gleich, Ludwigsburg
Rolf Guhlemann, Mechernich
Lena Haberjan, Malsch
Erwin Jüdithe, Hagen
Alfred Kolke, Warstein
Mario Müller, Berlin
Klaus von Barby, Köln
Wolf von Barby, Köln
(TK-Anwärter) Valentin Zingg, Köln

6.5 Technikausschuss (Technisches Reglement)

Norbert Kreyer, Niederzissen
Mike Gramke, Leichlingen
Scott Raymond, Port Orange (US)
Rafael Tomaszko, Pulheim

6.6 Balance of Performance (BoP)

Norbert Kreyer, Niederzissen
Veranstalter-Vertreter

7. Zeitplan

Änderungen vorbehalten!

7.1 Vor-Nennschluss mit reduziertem Nenngeld

Freitag, 24. März 2023, 18:00 Uhr, beim Veranstalter vorliegend inkl. Nenngeld.

7.1.1 Nennschluss

Donnerstag, 27. April 2023 18:00 Uhr, beim Veranstalter vorliegend inkl. Nenngeld und sonstige Kosten.

7.2 Öffnungszeiten Check-In

Montag, 15. Mai 2023 12:00 – 19:00 Uhr
Dienstag, 16. Mai 2023 08:00 – 15:00 Uhr

7.3 Dokumenten Abnahme

Dienstag, 16. Mai 2023 10:00 – 20:00 Uhr
Mittwoch, 17. Mai 2023 08:00 – 21:00 Uhr

7.3.1 Technische Abnahme

Dienstag, 16. Mai 2023 11:00 – 20:00 Uhr
Mittwoch, 17. Mai 2023 08:00 – 21:00 Uhr

7.4 Training/Qualifying

Donnerstag, 18. Mai 2023 gemäß Zeitplan
Freitag, 19. Mai 2023 gemäß Zeitplan

7.5 Aushang der Qualifying-Ergebnisse und Starterliste

Samstag, 20. Mai 2023

7.6 Start des 24h-Rennens

Samstag, 20. Mai 2023 16:00 Uhr

7.7 Beendigung des 24h-Rennens

Sonntag, 21. Mai 2023 16:00 Uhr

7.8 Aushang der Ergebnisse

Sonntag, 21. Mai 2023 ca. 17:00 Uhr

7.9 Siegerehrung

Sonntag, 21. Mai 2023 ca. 18:00 Uhr

Norman Fischer, Hütschenhausen
Mario Gleich, Ludwigsburg
Rolf Guhlemann, Mechernich
Lena Haberjan, Malsch
Erwin Jüdithe, Hagen
Alfred Kolke, Warstein
Mario Müller, Berlin
Klaus von Barby, Köln
Wolf von Barby, Köln
(TK-Anwärter) Valentin Zingg, Köln

6.5 Technical Committee (Technical Regulation)

Norbert Kreyer, Niederzissen
Mike Gramke, Leichlingen
Scott Raymond, Port Orange (US)
Rafael Tomaszko, Pulheim

6.6 Balance of Performance (BoP)

Norbert Kreyer, Niederzissen
Organiser representative

7. Timetable

Subject to changes!

7.1 Entry closing date at reduced fees

Friday, 24th March 2023, 18:00hrs, received by the organiser, including entry fee.

7.1.1 Entry closing date

Thursday, 27th April 2023 18:00hrs, received by the organiser, including entry fees any other fee.

7.2 Check-In opening times

Monday, 15th May 2023 12:00 – 19:00hrs
Tuesday, 16th May 2023 08:00 – 15:00hrs

7.3 Administrative checks

Tuesday, 16th May 2023 10:00 – 20:00hrs
Wednesday, 17th May 2023 08:00 – 21:00hrs

7.3.1 Scrutineering

Tuesday, 16th May 2023 11:00 – 20:00hrs
Wednesday, 17th May 2023 08:00 – 21:00hrs

7.4 Practice/Qualifying

Thursday, 18th May 2023 acc. to schedule
Friday, 19th May 2023 acc. to schedule

7.5 Publication of qualifying results and start list

Saturday, 20th May 2023

7.6 Start time 24h Race

Saturday, 20th May 2023 16:00hrs

7.7 Finish 24h Race

Sunday, 21th May 2023 16:00hrs

7.8 Publication of results

Sunday, 21th May 2023 approx. 17:00hrs

7.9 Prizegiving

Sunday, 21th May 2023 approx. 18:00hrs

8. Nennberechtigung/Teilnahmevoraussetzungen

8.1 Bewerber

Nennberechtigt sind die Inhaber einer internationalen Bewerber- und Fahrerlizenz (mind. Stufe D) bzw. einer internationalen Firmen- oder internationalen Club-Bewerber-Lizenz.

8.2 Teilnahmevoraussetzungen Fahrer/-in

Die Fahrer/-in benötigen mindestens eine gültige internationale Fahrerlizenz der Stufe D, sowie die DMSB Permit Nordschleife Stufe A oder B. Die Fahrer/-in müssen mindestens 18 Jahre alt sein, sowie über die notwendigen Qualifikationen verfügen.

Hinweis:

Für Fahrer/-in, die nur über die DMSB Permit Nordschleife Stufe B verfügen, ist die Teilnahme begrenzt auf Fahrzeuge der Kategorie B, gemäß den DMSB Vorgaben („Einteilung der Fahrzeug-Kategorie A und B für die DMSB Permit Nordschleife“) gemäß Anhang 2 DMSB Rundstreckenreglement. Nähere Informationen zur DMSB Permit Nordschleife sind erhältlich unter: www.dmsb.de Weiterhin ist eine Teilnahme für Fahrer/-in, die über eine DMSB Permit Nordschleife Stufe B verfügen nur möglich, wenn dem Veranstalter der Nachweis über die erfolgreiche Teilnahme in Wertung bei mindestens 2 Veranstaltungen (NLS/ADAC 24h Nürburgring Qualifiers) innerhalb der letzten 2 Kalenderjahre nachgewiesen wird. Der Nachweis muss spätestens zum Nennschluss gegenüber dem Veranstalter in schriftlicher Form eingereicht sein.

Soweit die Originale der Lizenzen in Sprachen verfasst sind, die eine einwandfreie Erkennung als Lizenz nicht ermöglichen, obliegt es dem Bewerber/Fahrer/-in eine in deutscher oder englischer Sprache verfasste, beglaubigte Kopie vorzulegen.

Der Rennleiter oder die Sportkommissare können von jedem Fahrer/-in verlangen, dass er sich der Medizinischen Einsatzleitung für eine ärztliche Untersuchung zur Verfügung stellt. Für alle Teilnehmer ab dem 65. Lebensjahr kann der Rennleiter diese Maßnahme zur Pflicht erklären! Je nach ärztlichem Befund ist der Medizinische Einsatzleiter berechtigt, dem betreffenden Fahrer/-in die Teilnahme an Training und/oder Rennen zu verweigern. Ein Protest gegen diese Entscheidung ist unzulässig.

8.3

Der Rennleiter behält sich vor, die Arbeit der Teams und Fahrer/-in während der Trainingssitzungen zu beobachten, um anschließend über die endgültige Zulassung zum Rennen zu entscheiden.

Für jeden Fahrer/-in kann der Rennleiter bei Bedarf ein „Nachtfahrverbot“ aussprechen. Nacht in diesem Sinne bedeutet die Zeit eine Stunde nach Sonnen-Untergang bis eine Stunde vor Sonnenaufgang. Ein Verstoß gegen ein ausgesprochenes Nachtfahrverbot wird mit Wertungsverlust gegen das Team belegt.

8. Entry procedure/Conditions for participation

8.1 Competitor

Holders of an International Competitor's and Driver Licence (at least grade D) or of an International Commercial Licence or of an International Club Licence are eligible.

8.2 Participation requirements for Drivers

All drivers must be in possession of a valid International Driver Licence Grade D as well as of the DMSB Permit Nordschleife Grade A or Grade B. All drivers must be at least 18 years old and comply with the required qualifications.

Notice:

For drivers, who have only the DMSB Permit Nordschleife Grade B, participation is limited to vehicles of category B, in accordance with the DMSB specifications ("classification of vehicle categories A and B for the DMSB Permit Nordschleife") according to Appendix 2 DMSB Circuit Regulations. Additional information regarding the DMSB Permit Nordschleife can be found under www.dmsb.de

Moreover, the participation of a driver holding a DMSB Permit Nordschleife Grade B is only possible if the driver can provide evidence on having successfully participated and having been classified in the minimum of 2 events (NLS/ADAC 24h Nürburgring Qualifiers) within the last 2 calendar years. This evidence must be provided, in writing, until the entry closing date at the latest.

If the original licence is issued in a language which makes a clear identification impossible, the competitor/ driver must submit a certified copy in German or English.

The Clerk of the Course or the Stewards of the Meeting may require a driver to undergo a medical examination by the Medical Operations Management. This medical examination may be made compulsory for all participants from the age of 65 upon instruction of the Clerk of the Course. According to the medical result the Chief Medical Officer may refuse the participation in practice and/or race of the driver concerned. No protest against this decision will be admitted.

8.3

The Clerk of the Course reserves the right to observe the performances of the teams and drivers during the practice sessions in order to then decide about the final admission to the race.

The Clerk of the Course may pronounce a "night driving ban", if necessary, for any driver. For this purpose, "night" is considered to start one hour after sunset and to end one hour before sunrise. The failure to respect a night driving ban, if imposed, will result in the exclusion of the team concerned.

8.3.1 Entscheidungsvorbehalt der Rennleitung

Der Rennleiter entscheidet abschließend über die Zulassung der Fahrer/-in.

8.4 Klasse SP 9 (FIA-GT3), FIA-Einstufung der Fahrer/-in

Alle Fahrer/-in der Klasse SP 9 (FIA-GT3) müssen über eine FIA-Einstufung verfügen. (siehe Hinweis Art. 8.5.1)

Zusätzlich wird in der Klasse SP 9 (FIA-GT3) eine (Pro-AM) Wertung vorgenommen.

Nähere Erläuterungen: siehe **Art. 38.2 Wertung, sportliches Reglement**.

8.5 Klasse SP 10 (SRO-GT4) Einstufung Fahrer/-in

In der Klasse SP 10 (SRO-GT4) sind nur Fahrer/-in mit der FIA-Einstufung Bronze oder Silber zugelassen. Fahrer/-in mit der FIA-Einstufung Platin oder Gold können nicht genannt werden. Der Veranstalter behält sich in Abstimmung mit dem Rennleiter das Recht vor, für Fahrer/-in, welche nicht in der FIA-Liste aufgeführt sind, eine eigene Einstufung vorzunehmen.

8.5.1

Hinweis: nachfolgend der Link zur FIA-Fahrerliste sowie den jeweiligen Anträgen:

<https://driverscategorisation.fia.com/public/drivers>

8.6 Anzahl Fahrer/-in/Mehrfachstart/Mindestruhepause

Für ein Fahrzeug können maximal 4 Fahrer/-in, es müssen jedoch mindestens 2 Fahrer/-in, genannt werden.

Fahrer/-in können bis zum Ende der Dokumentenabnahme ausgetauscht (siehe hierzu auch Art. 10.4.3) werden.

Der Mehrfachstart eines(r) Fahrers/-innen ist zulässig, jedoch auf maximal 2 Fahrzeugen, wobei beim Fahrerwechsel auf ein anderes Fahrzeug eine Mindestruhepause von 2 Stunden im Rennen einzuhalten ist.

8.7 Mindestanzahl Runden im Qualifying

Alle genannten Fahrer/-in müssen mindestens 2 gezeitete Qualifying- Runden gefahren sein.

8.7.1 Mindestanzahl Runden im Rennen

Alle genannten Fahrer/-in müssen **mindestens 15 Rennrunden** zurücklegen.

Sollte ein(e) Fahrer/-in nicht in der Lage sein diese 15 Rennrunden zu absolvieren, muss der Fahrer/-in offiziell mit schriftlicher Begründung beim Rennleiter, per E-Mail unter Rennleitung@24h-Rennen.de, abgemeldet werden. Der betreffende Fahrer/-in wird dann im Rennergebnis und in der Wertung nicht berücksichtigt. Erfolgt die Abmeldung des(r) Fahrers/-innen bei einer verbleibenden Renndauer von weniger als 2 Stunden, kann das betreffende Team nicht mehr gewertet werden.

Bei einer Rennunterbrechung zwischen **6-10 Stunden** muss jeder genannte Fahrer/-in mindestens **7 Rennrunden** zurücklegen. Bei einer Rennunterbrechung von mehr als **10 Stunden** muss jeder genannte Fahrer/-in mindestens **2 Rennrunden** zurücklegen. (siehe hierzu auch **Art. 38.2 Wertung**)

8.3.1 Final decision on the eligibility of drivers

The final decision on the eligibility of the drivers will be taken by the Clerk of the Course.

8.4 Class SP 9 (FIA-GT3), FIA-classification of drivers

All drivers in class SP 9 (FIA-GT3) must have an FIA-classification. (see note in Art. 8.5.1)

In class SP 9 (FIA-GT3), there will be an additional classification (Pro-AM).

Further details can be found in **Art. 38.2 Classifications, Sporting Regulations**.

8.5 Class SP 10 (SRO-GT4) classification of drivers

In class SP 10 (SRO-GT4), only drivers with FIA classification bronze or silver are eligible. Drivers with FIA classification Platinum or Gold are not eligible. The organiser reserves the right to apply, in coordination with the clerk of the course, an own classification for drivers who are not included on the FIA List.

8.5.1

Note: See below link to the FIA Drivers' List and the application forms:

<https://driverscategorisation.fia.com/public/drivers>

8.6 Number of drivers/Multiple start/Minimum rest time

The maximum of 4 drivers may be entered for each car, the minimum of 2 drivers must however be entered.

Drivers may be replaced (see also Art. 10.4.3) until the end of Administrative Checks.

A driver may be entered for more than one car but for the maximum of 2 cars. A minimum rest time of 2 hours must be respected between the change of a driver to another car during the race.

8.7 Minimum Laps during Qualifying

All the drivers must complete the minimum of 2 timed qualifying laps.

8.7.1 Minimum Laps during the race

All the drivers must complete the **minimum of 15 Laps** during the race.

Should a driver not be able to complete these 15 race laps, a written notification that the driver officially signs off must be submitted to the clerk of the course by e-mail at Rennleitung@24h-Rennen.de. This driver will then not be considered for the race results and for the classification.

If the driver is unsubscribed in the event of a remaining race time of less than 2 hours, the team cannot be classified anymore.

In case of a race interruption between **6 and 10 hours**, each entered driver must complete at least **7 race laps**. In case of a race interruption of more than **10 hours**, each entered driver must complete at least **2 race laps**. (see also **Art. 38.2 Classification**).

Definition:

- Bei einer Rennunterbrechung, zählen die Runden für den im Fahrzeug befindlichen Fahrer nur bis zu dem Zeitpunkt der Wertung, des entsprechenden Fahrzeuges. (siehe auch Art. 35.1 und 35.3)
- Die Dauer der Rennunterbrechung ist definiert durch den Zeitraum zwischen der Unterbrechung (Zeigen der Roten Flagge) bis zur wieder Aufnahme des Rennens, hinter dem Führungsfahrzeuges der Ersten Startgruppe

8.7.2 Maximal Fahrzeit und Mindestruhepause im Rennen

Jeder Fahrer/-in darf maximal 3 Stunden ohne Fahrerwechsel im Rennen fahren.

Nach einer Fahrzeit von mehr als 2 Stunden (max. 3 Stunden), muss der/die Fahrer/-in eine Pause von mindestens 2 Stunden einlegen.

Definition:

- Als Fahrzeit gilt die Zeit von Boxenausfahrt bis Boxeneinfahrt.
- Bei einer Rennunterbrechung, gilt die Fahrzeit, für den im Fahrzeug befindlichen Fahrer nur bis zu dem Zeitpunkt der Wertung, des entsprechenden Fahrzeuges. (siehe auch Art. 35.1 und 35.3)
- Als Ruhepause, gilt auch die Dauer einer Rennunterbrechung, welche definiert ist durch den Zeitraum zwischen der Unterbrechung (Zeigen der Roten Flagge) bis zur wieder Aufnahme des Rennens, hinter dem Führungsfahrzeuges der Ersten Startgruppe

Überschreitungen der maximalen Fahrzeit werden wie folgt bestraft:

Zeitstrafe:

bis 10 min.	32 Sekunden
über 10 min.	1 Minute 32 Sekunden

Eine Zeitstrafe kann mit einem Boxenstopp kombiniert werden. (siehe auch Art. 39.2 und Art.40)

9. Nennschluss/Online-Nennungen/Nennbestätigung

9.1 Nennschluss

Vor-Nennschluss ist **Freitag, 24. März 2023, 18:00** Uhr (mit reduziertem Nenngeld, siehe Art. 10.1.2).

Nennschluss ist **Donnerstag, 27. April 2023.**

Maßgebend ist hierbei das Vorliegen der ordnungsgemäßen Online-Nennung.

9.2 Nennungen/Online-Nennungen

9.2.1

Die Nennung ist ausschließlich auf dem vom Veranstalter zur Verfügung gestellten Online-Nennformular abzugeben. Das Online-Nennformular ist komplett auszufüllen und es sind alle dort verlangten Angaben/Erklärungen, anzugeben.

Online-Nennung unter: www.24h-information.de

Definition:

- In the case of a race interruption, the laps for the driver in the vehicle at that moment are only counted up to the time of the classification of the corresponding vehicle. (see also Art. 35.1 and 35.3).
- The duration of the race interruption is defined by the period between the interruption (display of the red flag) and the resumption of the race behind the leading car of the first starting group.

8.7.2 Maximum driving time and minimum rest time during the race

The maximum permitted driving time during the race for each driver without a change of drivers is 3 hours.

After a driving time of more than 2 hours (max. 3 hours), the minimum rest time for the driver is 2 hours.

Definition

- The driving time is considered to be the time from the pit exit to the pit entry.
- In case of a race interruption, the driving time for the driver in the vehicle at that moment is only counted up to the time of the classification of the corresponding vehicle. (see also Art. 35.1 and 35.3).
- The duration of a race interruption, which is defined by the period between the interruption (display of the red flag) and the resumption of the race behind the leading car of the first starting group, is also considered as rest time.

If the maximum driving time is exceeded, the following penalty will be applied:

Time penalty:

Up to 10 minutes:	32 seconds
More than 10 minutes:	1 minute 32 seconds

A time penalty may be combined with a pit stop. (see also Art. 39.2 and Art. 40)

9. Entry Closing Date/Online-Entry forms and confirmation

9.1 Entry Closing Date

First entry closing date is **Friday, 24th March 2023, 18:00hrs** (at reduced fees, see Art. 10.1.2).

Final entry closing date is **Thursday, 27th April 2023.**

The organiser must have received the complete Online-entry form by these deadlines.

9.2 Entries/Online-Entries

9.2.1

All entry applications must be submitted on the official online entry form provided by the organiser. All the points on the entry form must be duly and legibly completed and include all the required indications/ declarations.

Online-Entries: www.24h-information.de



In dem vorgegebenen Nennformular müssen alle Angaben in Hinblick auf eventuelle Zusatzleistungen (z.B. Zusatzflächen, etc.) enthalten sein.

Nicht ordnungsgemäß bzw. unvollständig ausgefüllte Nennungen sind ungültig und werden nicht weiterbearbeitet sowie im System deaktiviert!

Unklarheiten oder solche die sich nachträglich als Unklarheiten herausstellen gehen zu Lasten des Bewerbers.

Nennungen, die nach Nennschluss eingehen, werden nicht berücksichtigt und im System deaktiviert.

9.2.2

Nennungen, für die das Nenngeld und die sonstigen Kosten und Gebühren (z.B. Zusatzflächen etc.) bzw. der in der Rechnung ausgewiesene Endbetrag ohne Abzüge nicht bis zum Nennschluss entrichtet oder überwiesen wurden, werden als unvollständig betrachtet, nicht bearbeitet und im Online-System deaktiviert!

Bar- und Scheckzahlungen können aus buchungstechnischen und organisatorischen Gründen keine Berücksichtigung finden.

9.2.3

Für den fristgemäßen Zahlungseingang beim Veranstalter hat der Bewerber selbst den Nachweis zu führen.

Es wird ausdrücklich darauf hingewiesen, dass weder durch Eingang der Nennung, durch die organisatorisch bedingte zeitnahe erfolgende Inrechnungstellung, noch durch die Überweisung des Rechnungsbetrages ein Vertrag zwischen Antragsteller und Veranstalter zustande kommt, sondern erst wenn sie der Veranstalter schriftlich mit der Nennbestätigung bestätigt hat. (siehe Art. 9.3)

9.2.4

Der Veranstalter hat das Recht, eine Nennung mit Angabe von Gründen abzulehnen.

Gründe für eine Ablehnung können auch das Fehlen, die Unvollständigkeit oder Falschangaben zum einzusetzenden Fahrzeug im Nennformular sein, falls dadurch die ordnungsgemäße Divisions-, Gruppen- bzw. Klasseneinteilung nicht möglich ist.

Die Entscheidung des Rennleiters über eine Ablehnung ist abschließend.

9.2.5

Die Nennungen können **ausschließlich** online abgegeben werden, wenn dieses vor dem für den Nennschluss festgesetzten Zeitpunkt aufgegeben wird, maßgebend ist die auf dem Kommunikationsmittel verzeichnete Aufgabezeit.

9.2.6

Die Nennungen sind vom Bewerber und von allen Fahrern/-innen zu unterschreiben. Ist kurzfristig der Austausch eines/r Fahrers/-in erforderlich, so ist der Bewerber dafür verantwortlich, dass der/die ausgetauschte Fahrer/-in spätestens bei der Dokumentenabnahme das Nennungsformular unterzeichnet und dieser/diese sämtliche sonstigen vorgenannten Erfordernisse erfüllt.

Fehlt bei der Bewerberangabe die Lizenznummer, erfolgt keine Veröffentlichung im Programmheft oder sonstigen Teilnehmerlisten.

Hinweis: Wird eine Nennung über ein Team eingereicht, die über keine Firmen-Bewerberlizenz verfügen, ist zwingend die

The entry form provided must include all details regarding any additional requirements (e.g. additional spaces etc.).

Entry forms which are not duly or completely filled in are considered null and void and will not be further processed and deactivated in the system!

Any unclear statement or subsequently turning out to be unclear go to the detriment of the competitor.

Entry forms received after the entry closing date will not be further processed and deactivated in the system.

9.2.2

Entries for which the entry fees and any other fees (e.g. additional spaces) or the total amount without deduction as specified on the invoice are not paid or transferred until the entry closing date are considered to be null and void. They will not be administered and deactivated in the online system!

For accounting and organisational reasons, cash and check payments are not accepted.

9.2.3

It is the competitors' responsibility to demonstrate towards the organiser that the fees have been duly and correctly paid.

It is explicitly clarified that a contract does not become effective between the applicant and the organiser, neither through the receipt of the entry form nor through an invoice promptly issued for reasons of organisation or through the transfer of the invoice amount but only upon written entry confirmation issued by the organiser (see Article 9.3).

9.2.4

The organiser reserves the right to refuse an entry stating the reasons.

Reasons for the refusal of an entry may include the absence, the incompleteness or false statement on the entry form regarding the entered race car, should a correct division, group or class classification turn out to be impossible as a consequence.

The decision taken by the Clerk of the Course on the refusal of an entry application is final.

9.2.5

All entries **must** be submitted online and dispatched before the deadline for the submission of entry applications. The dispatching time shown on the communication means is decisive.

9.2.6

All entries must be signed by the competitor and by all the drivers. If a driver is replaced by another one, it is the competitor's responsibility that the new driver signs the entry form at latest at Administrative Checks and that he/she fully complies with all aforementioned requirements.

If the licence number of a competitor, if applicable, is not indicated on the entry form, this competitor will not be published in the Programme or in any other list of entrants.

Note: For entries submitted by a team which does not hold a commercial competitor's licence, the drivers' signatures and

Unterschrift der/die Fahrer/-in mit Angabe der Bewerber-/Fahrerlizenznummer erforderlich, (siehe hierzu auch Artikel 8.1). Gemäß den sportrechtlichen Bestimmungen, ist nur ein Bewerber mit der entsprechenden Internationalen Firmen-/Club- oder Fahrer-Lizenz (mind. Stufe D) berechtigt eine ordnungsgemäße Nennung einzureichen.

9.2.7

Eine Umstufung des genannten Fahrzeuges in eine andere Klasse oder Gruppe kann nach dem Nennschluss nicht mehr erfolgen. Hiervon ausgenommen sind Falscheinstufungen des Veranstalters oder Klassenzusammenlegungen.

9.2.8

Jeder Fahrzeugeigentümer muss die schriftliche Verzichtserklärung für das von ihm eingesetzte Fahrzeug auf dem Nennformular unterschreiben.

9.2.9 DMSB Sponsor-Card

Sponsoren oder Namensgeber, die neben dem Fahrernamen im offiziellen Programmteil sowie Nenn-, Starter- und Ergebnislisten genannt werden wollen, ohne gleichzeitig die Funktion eines Bewerbers zu übernehmen können gemäß DMSB-Lizenzbestimmungen, Artikel 36 DMSB Handbuch 2023, die DMSB Sponsor-Card verwenden.

9.3 Nennbestätigung

Die Nennung gilt erst dann als angenommen, wenn sie der Veranstalter verbindlich und schriftlich mit der Nennbestätigung bestätigt hat. Durch die schriftliche Bestätigung der Nennung kommt der Vertrag zwischen Veranstalter und Bewerber zustande. Dieser Vertrag verpflichtet Bewerber und Fahrer/-in an der Veranstaltung unter den in der Ausschreibung genannten Bedingungen teilzunehmen. Bei unentschuldigter Nichtteilnahme kann eine Meldung zur Bestrafung an den zuständigen ASN erfolgen.

9.4 Nennliste

Alle beim Veranstalter ordnungsgemäß eingegangenen und mit dem kompletten Nenngeld versehenen Nennungen werden in der Nennliste aufgenommen. Sollten vor oder zum Nennschluss mehr Nennungen als die zum Training zugelassene Anzahl vorliegen, erfolgt die Aufnahme in die Nennliste und Warteliste in der Reihenfolge des Nennungseinganges.

Art. 9.5 Kategorisierung der Nennungen in „PRO“ und „PRO-AM“

Grundsätzlich werden Nennungen in den Klassen SP9, SP9-LG, SP Pro und SP-X vom Veranstalter kategorisiert in „PRO“ Nennungen und „PRO-AM“ Nennungen. Die Kategorisierung der Nennungen erfolgt nach Ende der Dokumentenabnahme nach folgenden Kriterien:

- Nennungen beziehen sich in diesem Zusammenhang auf die Startnummer und die Fahrerbesetzung
- Die Einstufung der Fahrer/-in erfolgt auf Grundlage der FIA Drivers Categorisation List.
- Allen Fahrer/-in wird entsprechend ihrer Einstufung (FIA Drivers Categorisation List) ein Zahlenwert zugeordnet. (Bronze 1, Silber 2, Gold 3, Platin 4)
- Der Mittelwert aller auf einem Fahrzeug genannten Fahrer/-in (deren Zahlenwert) ergibt den Einstufungswert

the indication of the competitor/driver licence numbers is compulsory (see also Article 8.1). Pursuant to sporting law, only competitors holding a corresponding International commercial, club or driver licences (at least grade D) are eligible to submit an entry.

9.2.7

Any change of classes or groups after the entry closing date, except in case of a wrong classification by the organisers or in the case of amalgamation of classes, is not accepted.

9.2.8

Each vehicle owner must sign the corresponding disclaimer for his entered vehicle printed on the entry form.

9.2.9 DMSB Sponsor-Card

Sponsors who wish to be named in addition to the driver's name in the official program, as well as the list of nominations, starters and results, without assuming the role of an entrant can do so according to the DMSB Licence Regulations Article 36 DMSB Yearbook 2023.

9.3 Entry confirmation

All officially accepted entries will be confirmed in writing by the organiser with the entry confirmation. A contract between the organiser and the competitor results from this written confirmation. This contract compels competitor and drivers to take part in the competition under the conditions published in the Supplementary Regulations. Failure to take part in the event without presenting the reasons may result in a report to the corresponding ASN.

9.4 Entry list

All entries duly received by the organiser and accompanied by the complete entry fees will be included on the entry list. Should more entries be received than the number of cars eligible to take part in practice, they will be included on the entry list and on the waiting list in the order of receipt.

Art. 9.5 Categorisation of the entries in “PRO” and “PRO-AM”

As a general rule, the entries in classes SP9, SP9-LG, SP Pro and SP-X are categorised by the organiser into “PRO” entries and “PRO-AM” entries. This categorisation will be made after the end of administrative checks and will be based on the following criteria:

- For this purpose, entries will always refer to the start number and the driver line-up.
- The categorisation of the drivers will be based on the FIA Drivers Categorisation List.
- All the drivers will be provided with a number (Bronze 1, Silver 2, Gold 3, Platinum 4) according to their categorisation (FIA Drivers Categorisation List).
- The average of all the drivers entered for one car (their numbers) will represent the categorisation value.

Einstufungswerte kleiner/gleich 2,4 = „PRO-AM“,
Einstufungswerte größer 2,4 = „PRO“

- Nennungen, welche in Verbindung mit dem Reifenhersteller nur in geringer Stückzahl genannt sind, werden ggf. als „PRO“ Nennung vom Veranstalter eingestuft, auch wenn sie die Voraussetzungen für eine „PRO-AM“ Nennung erfüllen.
- Nennungen, welche zum Nennungsschluss keine Vollständige Fahrer/-in Besetzung aufweisen, können im Zweifelsfall als „PRO“ Einsatz eingestuft werden.
- Der Veranstalter behält sich das Recht vor Nennungen aller Klassen nach den obengenannten Vorgaben einer Kategorie „PRO“ oder „PRO-AM“ zuzuordnen.
- Die Finale Entscheidung obliegt beim Veranstalter.

Die Kategorisierung der Nennungen in „PRO“ und „PRO-AM“ findet an verschiedenen Stellen dieser Ausschreibung Anwendung, unter anderem dem Top Qualifying (Art. 31.1). Diese Bestimmungen sollen „PRO-AM“ Teilnehmer unterstützen.

10. Nenngeld, sonstige Kosten und Gebühren

10.1 Einzelnennung mit Veranstalterwerbung

10.1.1

Der Veranstalter hat, auch im Interesse der Teilnehmer, Sponsoren verpflichtet, die als Gegenleistung mehrere Werbeflächen auf den Wettbewerbsfahrzeugen erhalten. Erläuterungen zur Pflichtwerbung siehe Art. 21.

10.1.2

Das Nenngeld beträgt zum Vor-Nennschluss (24. März 2023):

Beschreibung	Betrag
Nenngeld inkl. 19 % MwSt.	5.650,00 Euro
Versicherungsanteil	900,00 Euro
Energiekostenanteil inkl. 19 % MwSt.	350,00 Euro
Gesamtbetrag:	6.900,00 Euro

Teilnehmer des ADAC 24h Nürburgring Qualifiers erhalten einen Rabatt in Höhe von 300,00 Euro inkl. 19 % MwSt. auf das Nenngeld zum 24h-Rennen 2023, wenn dem Veranstalter beide Nennungen zum Vor-Nennschluss vorliegen.

10.1.3

Das Nenngeld beträgt zum Nennschluss (27. April 2023):

Beschreibung	Betrag
Nenngeld inkl. 19 % MwSt.	6.350,00 Euro
Versicherungsanteil	900,00 Euro
Energiekostenanteil inkl. 19 % MwSt.	350,00 Euro
Gesamtbetrag:	7.600,00 Euro

Teilnehmer des ADAC 24h Nürburgring Qualifiers erhalten einen Rabatt in Höhe von 300,00 Euro inkl. 19 % MwSt. auf das Nenngeld zum 24h-Rennen 2023.

Categorisation value below/equal to 2.4 = "PRO-AM",
categorisation value above 2.4 = "PRO".

- Entries which have been submitted in low numbers in combination with the tyre manufacturer may be categorised by the organiser as "PRO" entries even if they fulfil the conditions for a "PRO-AM" entry.
- Entries without specification of the complete driver line-up by the entry closing date may, in cases of doubt, be categorised as "PRO" entries.
- The organiser reserves the right to allocate entries of all classes to a category "PRO" or "PRO-AM", according to the aforementioned conditions.
- The decision of the organiser is final.

The classification of the teams into "PRO" and "PRO-AM" entries may be applied at various points in these Regulations, amongst those the Top Qualifying (Art. 31.1). These provisions are intended to support "PRO-AM" teams.

10. Entry fees, other fees and charges

10.1 Single entry with organiser's advertising

10.1.1

The organiser has, also in the interest of the participants, contracted sponsors which are in return granted several advertising spaces on the race cars. For more information in the organiser's obligatory advertising see Art. 21.

10.1.2

The entry fees at 1st entry closing deadline (24th März 2023) are:

Description	Amount
Entry fee incl. 19 % VAT	5,650.00 Euro
Participation in insurance fee	900.00 Euro
Prorated energy costs, incl. 19% VAT	350.00 Euro
Total amount:	6,900.00 Euro

Participants of the ADAC 24h Nürburgring Qualifiers will benefit from a discount of 300.00 Euro incl. 19 % VAT on the entry fees for the 24h Race 2023, provided that both entries have arrived at the organiser's office until the first entry closing deadline.

10.1.3

The entry fees at final entry closing date (27th April 2023) are:

Description	Amount
Entry fee incl. 19 % VAT	6,350.00 Euro
Participation in insurance fee	900.00 Euro
Prorated energy costs, incl. 19% VAT	350.00 Euro
Total amount:	7,600.00 Euro

Participants of the ADAC 24h Nürburgring Qualifiers will benefit from a discount of 300.00 Euro incl. 19 % VAT on the entry fees for the 24h Race 2023.

10.2 Zahlung von Nenngeld, Tankvorschuss, sonstigen Kosten und Gebühren

10.2.1

Das Nenngeld, der Tankvorschuss und die sonstigen Kosten und Gebühren sind auf folgendes Konto in Euro zu überweisen:

Kontoinhaber: ADAC Nordrhein e.V.
Bank: Sparkasse KölnBonn,
Hahnenstrasse 57,
50667 Köln
SWIFT/BIC Code: COLSDE33XXX
IBAN Nr.: DE 07 3705 0198 1902 5448 06
Verwendungszweck: 24h Nürburgring 2023,
Bewerber/1. Fahrer/-in

Es ist zu beachten, dass die Angaben im Verwendungszweck mit den Angaben Ihrer Nennung übereinstimmen, bzw. nachvollzogen werden können. Der Verwendungszweck ist unbedingt in dieser Form einzuhalten, damit eine eindeutige Zuordnung der Zahlungen erfolgen kann.

10.2.2

Soweit Geldbeträge vor Ort noch nachgezahlt werden müssen oder sich Nachberechnungen ergeben, sind diese ausschließlich in BAR zu zahlen. Eine Annahme von Schecks vor Ort wird nicht akzeptiert!

10.3 Nenngeld – Rückzahlung

Eine Rückzahlung des Nenngeldes erfolgt nur bei:

- Absage der Veranstaltung
- Nichtannahme der Nennung
- Rücknahme der Nennung bis 6 Wochen vor dem finalen Nennschluss mit Begründung - kostenlos.
- Rücknahme der Nennung mit Begründung weniger als 6 Wochen vor dem finalen Nennschluss unter Einbehaltung einer Bearbeitungsgebühr von 300,00 Euro inkl. 19 % MwSt.
- Rücknahme der Nennung wegen Klassen-Zusammenlegung mehr als 7 Tage nach Versand der Nennbestätigung unter Einbehaltung einer Bearbeitungsgebühr von 300,00 Euro inkl. 19 % MwSt.

Bei Rücknahme der Nennung nach Nennschluss besteht keinerlei Anspruch auf Rückzahlung des Nenngeldes (Ausnahme: Klassenzusammenlegung).

Soweit ein Teilnehmer die Trainingsbedingungen oder eine mögliche Qualifikation zur Teilnahme am 24h-Rennen nicht erfüllt, besteht ebenfalls keinerlei Anspruch auf Rückzahlung des Nenngeldes.

10.4 Tankvorschuss, sonstige Kosten und Gebühren

10.4.1 Tankvorschuss

Die Höhe des Tankvorschusses, der im Vorfeld mit dem Nenngeld zu überweisen ist, wird wie folgt festgesetzt:

5.500,00 Euro

Ausnahme: Klassen SP8, SP8T, SP9 (FIA-GT3), SP9-LG (FIA-GT3), SP10 (SRO-GT4), SP-Pro und SP-X:

8.000,00 Euro

10.2 Payment of entry fees, fuel advance payment, other fees and charges

10.2.1

The entry fees, the fuel advancement and all other fees must be paid in Euro onto the following account:

Account holder: ADAC Nordrhein e.V.
Bank: Sparkasse KölnBonn,
Hahnenstrasse 57,
D-50667 Köln
SWIFT/BIC Code: COLSDE33XXX
IBAN No.: DE 07 3705 0198 1902 5448 06
Reference: 24h Nürburgring 2023,
Competitor/1st driver

Please make sure that the information given as reference complies with the information given on your entry form or can at least be traced. It is compulsory to comply with the exact details regarding the indication of the reference in order to ensure a correct allocation of the payments.

10.2.1.2

Any payments made on-site or any subsequent charges must always be made in cash. Cheques submitted on-site will not be accepted!

10.3 Entry fees – refund

The entry fees will only be refunded in the case:

- Of the race not taking place
- Of the entry not being accepted
- Of a justified withdrawal of the entry until 6 weeks before the final entry closing date, complete refund.
- Of a justified withdrawal of the entry less than 6 weeks before the final entry closing date, after deduction of an administration fee of 300.00 Euro incl. 19 % VAT.
- Of the withdrawal of the entry due to amalgamation of classes more than 7 days after the posting of the entry confirmation, after deduction of an administration fee of 300.00 Euro incl. 19 % VAT.

If the entry is withdrawn after the entry closing date, no claims for refund of the entry fee can be asserted (exception: amalgamation of classes).

Should a participant fail to comply with the practice requirements or with any other possible qualification criteria for participation in the 24h Race, no claims for refund of the entry fee can be asserted.

10.4 Fuel advance payment, other fees and charges

10.4.1 Fuel advance payment

The amount of the fuel advance payment which must be paid in advance together with the entry fees is set at:

5,500.00 Euro

Exception: classes SP8, SP8T, SP9 (FIA-GT3), SP9-LG (FIA-GT3), SP10 (SRO-GT4), SP-Pro and SP-X:

8,000.00 Euro

10.4.2 Schutzplanken und Streckenschäden

Zuzüglich zum Nenngeld ist ein anteiliger verlorener Zuschuss pro Nennung zu entrichten:

350,00 Euro inkl. 19 % MwSt.

10.4.2.1 LED-Anzeige GPSoverIP

Die Cockpit LED-Anzeige des Herstellers GPSoverIP muss einmalig für jedes Fahrzeug gekauft werden. (Sollte das System bereits aus dem Vorjahr bzw. bei den NLS Läufe 1, 2 oder 3 oder beim ADAC 24h Nürburgring Qualifiers 2023 erworben worden sein, so muss dieses nicht erneut gekauft werden. Die Abrechnung erfolgt direkt über GPSoverIP GmbH).

425,00 Euro inkl. 19% MwSt.

10.4.3

Jegliche Änderung/Ergänzung in der Nennung bei der Fahrzeugbesetzung, die erst nach dem Nennschluss bekannt gegeben wird:

100,00 Euro inkl. 19 % MwSt.

10.4.4

Die Stellfläche für ein Rüstfahrzeug (und/oder ein Zelt) wird wie folgt berechnet:

ab 31 qm – 50 qm = pro qm 78,00 Euro inkl. 19 % MwSt.
ab 51 qm – 100 qm = pro qm 143,00 Euro inkl. 19 % MwSt.
ab 101 qm – 150 qm = pro qm 215,00 Euro inkl. 19 % MwSt.

Die Stellfläche – für Rüstfahrzeug und/oder Zelt zusammen – darf die Größe von insgesamt 100 qm bei Einsatz von einem, bzw. 150 qm bei mehreren Wettbewerbs Fahrzeugen, welche von dem gleichen Team betreut werden, NICHT überschreiten. Die belegte Fläche in qm ist maßgebend für die Berechnung. Zur Berechnung der Fläche werden die maximalen Außenmaße der Rüstfahrzeuge/Auflieger (über die Gesamtlänge und Gesamtbreite der Aufbaufläche) herangezogen (überstehendes wird mitberechnet, Klappen, Türen, Treppen). Leerflächen, die nicht mehr durch andere Teams belegt werden können, werden ebenfalls berechnet.

Ein Anspruch auf Rückerstattung der berechneten Kosten für Zusatzflächen oder auch anteilige Zusatzflächen-Kosten besteht bei Nichtinanspruchnahme nicht.

10.4.4.1

Aufbauten bzw. Über- oder Sonderbauten auch Etagenbauweise müssen grundsätzlich im Vorfeld mit dem Veranstalter abgestimmt und genehmigt werden. Die Berechnung dieser Flächen erfolgt je nach individuellem Einzelfall.

10.4.5

Zusätzlicher Wohnwagen/-mobil bis 7,50 Meter Länge (incl. Deichsel) im Teamcamping:

180,00 Euro inkl. 19 % MwSt.

10.4.2 Armco barriers and track damages

The following irrecoverable fee is payable for each entry in addition to the entry fees:

350.00 Euro incl. 19% VAT

10.4.2.1 LED-Display GPSoverIP

The cockpit LED display from the manufacturer GPSoverIP must be purchased once for each vehicle. (If the system has already been acquired in the previous year or for NLS rounds 1, 2 or 3 or for the ADAC 24h Nürburgring Qualifiers 2023, it does not need to be purchased again. An invoice will be issued directly by GPSoverIP GmbH).

425.00 Euro incl. 19% VAT

10.4.3

Any amendment/supplement on the entry form regarding the crew members, announced after the entry closing date:

100.00 Euro incl. 19 % VAT

10.4.4

Spaces for auxiliary vehicles (and/or a tent) will be charged as follows:

from 31 sqm – 50 sqm = per sqm 78.00 Euro incl. 19 % VAT
from 51 sqm – 100 sqm = per sqm 143.00 Euro incl. 19 % VAT
from 101 sqm – 150 sqm = per sqm 215.00 Euro incl. 19 % VAT

The space – in total for auxiliary vehicle and/or tent – must NOT EXCEED the total of 100 m² for a one car team and of 150 m² for a multiple car team.

The space in sqm actually occupied is decisive for the calculation.

For the calculation of the spaces, the maximum outside dimensions of the auxiliary vehicles/trailers (total length and width of the surface of the construction) will be taken into account (including all extensions: platforms, doors, steps).

Empty spaces that can no more be used by other teams will also be taken into account.

No claim for refund of charged fees for additional spaces or parts thereof can be asserted if they are not fully used.

10.4.4.1

Any superstructures, upper structures or special structures, including multi-daylight designs, must previously be coordinated with the organiser and be approved. The fees for these spaces will be determined on an individual basis.

10.4.5

Additional mobile home/caravan up to 7.50 metres long (drawbar included) in the team camping area:

180.00 Euro incl. 19 % VAT

10.4.6

Überlänge bei Wohnwagen/-mobilen (über 7,50 m Länge), je angefangenen Meter:

60,00 Euro inkl. 19 % MwSt.

10.4.7

Für jeden Wohnwagen/jedes Wohnmobil ist vor Ort eine Müllbeseitigungsgebühr zu entrichten:

20,00 Euro inkl. 19 % MwSt.

10.4.8

Die vorstehenden Regelungen erfordern unabdingbar eine schriftliche Anmeldung bei Abgabe der komplett ausgefüllten Nennung.

10.4.9

Die mit der Nennung abgegebenen Daten (Anlage 1) zum Servicefahrzeug/-Truck/Zelt sind bindend und dürfen im Nachhinein nicht mehr geändert werden.

Teilen sich mehrere Teilnehmer eine Fläche, so ist dies in jeder der betreffenden Nennung explizit mit anzugeben! Die Berechnung der Fläche hierzu erfolgt grundsätzlich nur bei einem der Teilnehmer. Die Informationspflicht obliegt den Teilnehmern.

Vor Ort: Auch bei rechtzeitiger schriftlicher Anmeldung erfolgt die Zuteilung nach den vorhandenen Platzverhältnissen und anschließend mit Genehmigung durch den Veranstalter. Ein Anspruch auf zusätzliche Flächen besteht nicht. Gleiches gilt für den Wohnwagenpark. Ein Anspruch auf einen bestimmten Stellplatz oder bestimmte Stellfläche besteht nicht. Der Veranstalter wird sich bemühen die Interessen aller Bewerber zu berücksichtigen.

Nähere Ausführungen hierzu befinden sich in Art. 12 – Fahrerlagerorganisation.

11. Fahrzeug- und Personenkennzeichnung

11.1

Gegen Vorlage der Nennbestätigung werden im Check-In alle dem Bewerber zustehenden Ausweise und Fahrzeug-Einfahrtscheine gegen Unterschrift ausgegeben. Der Bewerber ist selbst dafür verantwortlich, dass später eintreffende Fahrer/-innen, Mechaniker oder sonstige Teammitglieder ihre Tickets/Scheine erhalten.

Tickets/Scheine können in der ADAC Ausgabestelle „Graf Ulrich Halle“ in Nürnberg hinterlegt werden.

11.2

Zur Einfahrt in das Fahrer-/Industrielager werden Einfahrtscheine ausgegeben. Diese müssen an der Innenseite der Windschutzscheibe angebracht werden.

Die Anzahl der zugelassenen Teamfahrzeuge in Form von Motorrollern etc. ist pro Team auf 1 beschränkt.

Hierfür wird ebenfalls ein Schein/Sticker ausgegeben, der sichtbar an dem Motorroller angebracht werden muss.

Für Motorroller wird im Bereich vor dem Start-/Zielhaus ein Parkplatz eingerichtet.

Motorroller, die keinen gültigen Sticker aufweisen, werden vom Veranstalter entfernt.

10.4.6

Mobile homes/caravans' excess length (more than 7.50 m long), for each part of a metre:

60.00 Euro incl. 19 % VAT

10.4.7

For each caravan or mobile home, a fee for waste removal must be paid on-site:

20.00 Euro incl. 19 % VAT

10.4.8

For the purpose of the above provisions, it is absolutely necessary to indicate all the requirements together with the complete entry form.

10.4.9

The information given together with the entry form (Appendix 1) regarding the service vehicle is binding and must not be changed subsequently.

If several participants share a space in the paddocks, it is absolutely necessary to explicitly indicate this in each corresponding entry form! The paddock space fees will in this case be charged to only one participant. It is the participants' responsibility to give according information.

On-site: Even if the requirements were indicated in time and in writing, the allocation will be made according to space available and only with the organiser's approval. The competitors are not entitled to get additional spaces. The same applies for the caravan park. Claims for specific places or areas are excluded. The organiser will try to accommodate all the requirements of the competitors.

Additional specifications in this context are published in Article 12 – Paddock Organisation.

11. Vehicle and team passes

11.1

Upon presentation of the entry confirmation, all the team passes, and vehicle passes to which the competitor is entitled will be issued at the Check-In against signature. It is the competitor's responsibility to distribute the passes to any drivers, mechanics or other crew members which might arrive later.

Passes may be left for collection in the ADAC Office "Graf Ulrich Halle" in Nürnberg.

11.2

Access passes will be issued to enter the paddocks and the industry park. The passes must be affixed to the interior of the front windscreen.

The number of eligible team vehicle motorbikes and similar is restricted to 1 per team.

For this purpose, one vehicle pass will be issued and must be clearly affixed to the motorbike.

A parking area for motorbikes will be available in the area in front of the Race Control Tower.

Motorbikes without a corresponding pass will be removed by the organiser.

Ebenso werden Roller entfernt, die in den Fahrstraßen, Sperrzonen oder Rettungswegen stehen.

Fahrzeuge ohne sichtbar angebrachte Fahrzeugscheine erhalten keine Einfahrtserlaubnis. Zweiräder (Motorroller etc.) ohne gültigen Sticker und Zulassung zum Straßenverkehr können vom Veranstalter bis zum Ende der Veranstaltung eingezogen und sichergestellt werden. Der Veranstalter behält sich vor, kopierte, bzw. gefälschte Tickets oder Scheine zur Anzeige zu bringen.

11.3

Bewerber erhalten im Check-In:

- 10 Tickets „Pit-Lane“ (gültig bis TotalEnergies Linie/im Arbeitsbereich). Ein Verkauf dieser Tickets ist strikt untersagt!
- Zusätzlich können maximal 5 Tickets „Pit-Garage“ und 5 Tickets „Pit-Lane“ zu einem Sonderpreis von jeweils **30,00 Euro** inkl. 19 % MwSt. (gültig Donnerstag-Sonntag im Fahrerlager, auf allen geöffneten Tribünen und in den Boxen) erworben werden. Aus Versicherungsgründen können diese Tickets ausschließlich für Teamhelfer erworben werden.
- Tickets für die Fahrer/-in gemäß Anzahl der genannten Fahrer/-in
- 4 Parkscheine für Teamparkplatz
- 2 Parkscheine für Wohnwagenpark (gemäß Anforderung, Anlage 2, Nennformular)
- 1 Schein für Durchfahrt Servicefahrzeug begrenzt auf 1x2 Stunden (zum Ausladen Material Team)
- 1 Sticker für Motorroller

Das Personal der Fahrerlager-Mannschaft gibt für den Einzugs ins Fahrerlager im Standby-Bereich (montags) bzw. Zufahrt zur Strecke/„Müllenbachschleife“ (dienstags):

- 1 Aufkleber für 1 Teamtruck pro Team aus.

Ab **Samstag, 20. Mai 2023**, 19:00 Uhr wird im Rennbüro für Servicefahrzeuge ein Serviceschein ausgegeben. Dieser Schein berechtigt zum Parken ausschließlich auf dem vom Veranstalter festgelegten Areal. Der genaue Standort wird mit Ausgabe des Servicescheins mitgeteilt. Jedes Team erhält nur einen Serviceschein gegen Unterschrift. Fahrzeuge die innerhalb des Fahrerlagers unberechtigt auf anderen Flächen, als die vom Veranstalter festgelegt parken, werden kostenpflichtig abgeschleppt.

Hinweis:

Quads sind für die Platzverhältnisse im Fahrerlager nicht geeignet und daher wie ein PKW zu behandeln (ein Roller kann notfalls nach unerlaubtem Abstellen weggeschoben werden – beim Quad ist dies nicht ohne weiteres möglich). Es werden daher keine Roller-Sticker mehr für Quads ausgegeben.

Die Benutzung von Quads ist nur noch gegen einen gebührenpflichtigen Schein (200,00 Euro inkl. 19 % MwSt.) möglich, der fest auf dem Fahrzeug zu befestigen ist. Quads dürfen keinesfalls in den Fahr- und Rettungsstraßen abgestellt werden, sonst werden diese kostenpflichtig vom Veranstalter entfernt. Quads ohne einen gültigen Schein werden ebenfalls kostenpflichtig abgeschleppt.

11.4

Es besteht die Möglichkeit für Zulieferer (Ersatzteile, Catering etc.) gegen Hinterlegung einer Kautions in Höhe von 200,00

Motorbikes parked on the driving lanes, in prohibited areas or on emergency routes will also be removed.

Access for any vehicle without clearly affixed vehicle passes will be refused. Two wheel vehicles (motorbikes) without valid pass and without proper road traffic registration may be collected and kept by the Organizer until the end of the event. The organiser reserves the right to report copied or falsified tickets or passes to the police.

11.3

At the Check-In, each competitor will be provided with:

- 10 team passes “Pit-Lane” (valid up to TotalEnergies lane/in the working lane). It is strictly prohibited to sell these passes!
- Furthermore, you may in addition purchase the maximum of 5 tickets “Pit-Garage” and 5 tickets “Pit-Lane” at a special price of **30.00 Euro** each incl. 19 % VAT (valid from Thursday to Sunday in the paddock, on all open grandstands and in the pits). For reasons of insurance, such tickets may only be purchased for team staff.
- Driver passes according to the number of entered drivers
- 4 vehicle passes for the team car park
- 2 vehicle passes for the mobile home park (according to request, Appendix 2, entry form)
- 1 service vehicle pass, valid for the period of 1x2 hours (to unload team materials)
- 1 motorbike vehicle pass

To access the paddocks, the paddock marshals will issue at the entrance at the Standby-Area (Monday) respectively entrance to the racetrack/“Müllenbachschleife” (Tuesday):

- 1 vehicle pass for 1 team truck per team.

A service vehicle pass giving access to the paddocks will be issued on **Saturday, 20th May 2023**, 19:00hrs, at the Race Office. This pass is only valid for the parking area indicated by the organiser. The exact location will be communicated at the distribution of the passes. Each team will be provided with one single pass against signature. Any vehicle parked in the paddocks at areas other than the ones allocated by the organiser will be towed away at the owner’s costs.

Reminder:

Due to the available space in the paddock, quads are not suitable and are thus treated like passenger cars (a scooter can be moved if it is in the way, this can be more difficult for a quad). Therefore, scooter passes will no longer be issued for quads.

The use of a quad is subject to the purchase of a corresponding pass at the price of 200.00 Euro incl. 19 % VAT. This pass must be solidly fixed to the vehicle. Any quad parked on the paddock roads or on the safety roads will always be towed away by the organiser at the owner’s costs.

Quads without a valid licence will also be towed away for a fee.

11.4

There is a possibility for suppliers to be provided with a short-term supplier vehicle pass (spare parts, catering etc.) upon a

Euro kurzfristig einen zeitlich beschränkten Lieferanteneinfahrtschein zu erhalten. Die Kautions wird bei rechtzeitiger Rückgabe des Einfahrtscheines zurückgezahlt. Der Aufenthalt ist auf maximal 2 Stunden begrenzt. Die Einfahrtszeiten werden notiert. Sollte der Zulieferer sein Lieferfahrzeug nicht innerhalb der 2 Stundenfrist entfernt haben, so verfällt die Kautions zugunsten des Veranstalters. Eine neuerliche Zufahrtsberechtigung wird für diesen Lieferanten/Zulieferer dann nicht mehr erteilt. Die Kautions Scheine können an der ADAC Ausgabestelle „Graf Ulrich Halle“ in Nürnberg abgeholt werden.

12. Fahrerlagerorganisation

12.1

Abschließende Regelungen über die Belegung des Fahrerlagers werden mit der Nennbestätigung bekannt gegeben. Wichtige Informationen werden auch über die Homepage (www.24h-information.de) im Teilnehmerbereich veröffentlicht. Die Einteilung durch den Veranstalter ist für den Bewerber bindend. Ein Anspruch auf eine bestimmte Fahrerlagerfläche besteht nicht. Die Einfahrt und Platzzuweisung geschieht ausschließlich unter Aufsicht der Fahrerlagermarshals, deren Anweisungen unbedingt zu befolgen sind.

Die in der ANLAGE 1 zur Nennung (Rüstfahrzeug) gemachten Angaben sind bindend.

12.1.1 Abnahme fliegender Bauten

Bei Motorhomes und Trucks mit Zelterweiterung sowie sonstigen Aufbauten müssen bezüglich Statik, TÜV-Prüfung und Abnahme fliegender Bauten die rechtlichen Grundlagen umgesetzt werden.

Hinsichtlich der von Ihnen geplanten Aufbauten im Fahrerlager während des 24h-Rennens bitten wir um Beachtung und Einhaltung der behördlichen Auflagen und Bestimmungen. Kontrollen sind nicht auszuschließen.

In diesem Zusammenhang weisen wir ausdrücklich auf die gesetzlichen Anforderungen bezüglich Anzeigepflicht und Abnahme der fliegenden Bauten (§76 LBauO RLP) hin.

- Werkstattzelte (z.B. Firma Stegmaier), die an einem Sattelaufleger oder Truck angebaut werden und über eine Grundfläche von mehr als insgesamt 75qm verfügen stellen fliegende Bauten im Sinne der Richtlinien für fliegende Bauten (FIBauR) dar. Das bedeutet, diese Konstruktionen müssen, wenn Sie am Nürburgring aufgestellt werden sollen, über eine Ausführungsgenehmigung/über ein Prüfbuch verfügen.
- Die im betreffenden Prüfbuch angegebenen Auflagen – beispielsweise hinsichtlich der Ballastierung – sind zwingend einzuhalten. **Die erforderliche Ballastierung kann NICHT durch den Veranstalter zur Verfügung gestellt werden.**
- Die Bauabnahme erfolgt durch die Untere Bauaufsichtsbehörde der Kreisverwaltung Ahrweiler und ist mit anhängendem Formular mindestens 10 Tage vor Errichtung schriftlich anzuzeigen. Die für die Abnahme entstehenden Kosten sind direkt mit der Kreisverwaltung abzurechnen.

deposit of 200.00 Euro. The deposit will be refunded if the applicable time limit is respected. The time limit for use is limited to 2 hours. The access times will be recorded. Should the supplier fail to remove his vehicle within the 2 hours period, the deposit will be forfeited by the organiser. A new access permission will not be granted for this supplier.

These passes are available at the ADAC Office “Graf Ulrich Halle” in Nürnberg.

12. Paddock Organisation

12.1

The final paddock allocation will be published with the entry confirmation. Important information will also be published in the competitor's section of the event website (www.24h-information.de). The allocation of spaces by the organiser must be respected by all competitors. A competitor may not claim any particular area. Access and allocation of areas will be controlled by the paddock marshals; their instructions must be strictly respected.

The indications made in the APPENDIX 1 to the entry form (service vehicle) are binding.

12.1.1 Paddocks / Approval of Temporary Structures

For motorhomes and trucks with tent extensions as well as for any other temporary structures, the legal requirements in relation to statics, TÜV inspection and approval of temporary structures must be respected.

With regard to the structures that you plan to set up inside the paddocks for the Nürburgring ADAC 24h Race, you are kindly requested to respect and comply with the conditions and rules imposed by the authorities! Control will have to be expected.

In this context, we wish to specifically mention the legal requirements in relation to the obligation to notify temporary structures and to their mandatory approval (§76 of the Rhineland-Palatinate regional building regulations).

- Service marquees (e.g. of the company Stegmaier) attached to a semi-trailer or a truck and having a surface of more than complete 75 sqm constitute temporary structures within the meaning of the Guidelines for Temporary Structures (“FIBauR”). This means that any such structures scheduled to be set up at the Nürburgring must have a model approval/an inspection log.
- The conditions specified in the corresponding inspection log – for example in relation to weight application – must be strictly respected. **The required weight applications CANNOT be provided by the organiser.**
- The local government building control authority (Kreisverwaltung Ahrweiler) is in charge of the acceptance of such structures. The written application must be submitted at the latest 10 days before the structure is scheduled to be set up, using the attached form. Any fees resulting from the acceptance procedure must be settled

Die Anzeige zur Gebrauchsabnahme Fliegender Bauten ist dem Veranstalter gleichzeitig in Kopie anzuzeigen (alexander.zaepernick@nrh.adac.de), da ansonsten KEIN Aufbau bei der Veranstaltung möglich ist!

Die Mitteilung 1, das Formular zur Anzeige der Gebrauchsabnahme, sowie weitere Informationen finden Sie auf unserer Teilnehmerseite www.24h-information.de

12.2

Die Fläche direkt hinter den Boxen (A-Fläche) ist grundsätzlich für LKW vorgesehen und reserviert (keine Zelte, keine Busse). Alle weiteren Aufbauten sind in der 2. Reihe (B-Fläche) nach Anweisung des Fahrerlagermarshals aufzubauen.

Anderweitige Regelungen behält sich der Veranstalter aus organisatorischen Gründen vor.

12.3

Ausschließlich die Teamverpflegung ist innerhalb der zugewiesenen und bezahlten Stellfläche zulässig. Kundenevents/Hospitalitymaßnahmen sind im Fahrerlager (Bereich Teams) grundsätzlich nicht erlaubt.

12.4

Eine Stellfläche für Rüstfahrzeuge von max. 30 qm pro Wettbewerbsfahrzeug ist bereits im Nenngeld enthalten.

Die 30 qm dürfen aber nur durch Rüstfahrzeuge bzw. Material-Zelte belegt sein. Eine Belegung der Flächen nur durch Material (z.B. Reifenstapel, Motorroller, Fahrräder etc.) ist aus Sicherheitsgründen nicht zulässig.

Ein Rechtsanspruch auf die Belegung der 30 qm besteht nicht!! Soweit ein Bewerber erkennbar die vorgenannte Fläche nicht benötigt, wird diese durch den Veranstalter anderweitig belegt.

12.5

Ein größerer Platzbedarf muss unbedingt schriftlich und im Vorfeld, bis spätestens zum Nennschluss mit dem Veranstalter vereinbart werden. Die Gebühren für den Mehrbedarf richten sich nach Art. 10.4 dieser Ausschreibung.

Nach dem Nennschluss oder vor Ort ist die Belegung einer größeren als der vorab schriftlich angemeldeten Stellfläche nicht möglich.

12.6

Bei Teams, die mehrere Wettbewerbsfahrzeuge einsetzen oder betreuen (mindestens 3 Fahrzeuge) ist dies auf den jeweiligen Nennformularen zu vermerken und auch in der Anlage 1 entsprechend aufzuführen und der Platzbedarf anzumelden. In diesen Fällen kann eine Einzelregelung erfolgen.

Versäumt das Team die rechtzeitige schriftliche Anmeldung hierzu mit der Nennung und der Anlage 1, erfolgt grundsätzlich eine Berechnung der Gebühren nach Art. 10.4.

12.7

Eine maßstabsgerechte Zeichnung ist unbedingt anzufertigen (ANLAGE 1 des Nennformulars) und als PDF im Online-Nennformular hochzuladen. In dieser sind auch Treppen und offenstehende Hebebühnen einzuzeichnen. Sollten diese Angaben fehlen oder unvollständig sein, kann kein Platz vorgesehen bzw. beansprucht werden.

directly with the local authority (Kreisverwaltung Ahrweiler).

A copy of the application for the approval of temporary structures must simultaneously be submitted to the organiser (alexander.zaepernick@nrh.adac.de), otherwise it will NOT be allowed to set up the structure at the event.

Information no. 1, the form for the approval application as well as complementary information are published on our competitor site www.24h-information.de

12.2

The space directly behind the pits (A-space) is generally provided and reserved for trucks (no tents, no coaches). All additional constructions must be arranged in the 2nd row (B-space) following the instructions of the paddock marshals.

For reasons of organisation, the organiser reserves the right to introduce different regulations.

12.3

Within the allocated and paid paddock space, only team catering is allowed. Customer events/hospitality activities are generally prohibited in the paddocks (team area).

12.4

A space for one service vehicle with a maximum of 30 m² per race car is included in the entry fees.

These 30 m² may however only be used by service vehicles or tents for the equipment. For safety reasons it is prohibited to use these spaces only for the storage of materials (e.g. tyres, scooters, bicycles etc.).

There is no legal claim for a competitor to use this 30 m² space!! If the competitor obviously does not make use of the aforementioned space, it will be used by the organiser for other purposes.

12.5

Additional requirements for space must be previously arranged in writing with the organiser until the entry closing date at the latest. The fees for the additional space are specified in Article 10.4 of these Regulations.

Requests after the entry closing date or on-site requests for the use of spaces in addition to the previously reserved ones cannot be considered.

12.6

Multi car teams or teams servicing several race cars (minimum 3 cars) must indicate this accordingly on the corresponding entry form and in the Appendix 1 and the required space must be specified. Individual arrangements may be made in such cases.

If a team fails to file its application in writing in due time together with the entry form and the Appendix 1, the fees will generally be calculated in accordance with Article 10.4.

12.7

A drawing to scale must be made (Appendix 1 of the entry form) and uploaded as a PDF file in the online entry form. This drawing must also include stairs and open lifting platforms. If this information is missing or incomplete, no space can be provided or claimed.

12.8

Sattelzugmaschinen MÜSSEN abgekoppelt werden. Anhänger und Sattelzugmaschinen müssen nach Anweisung der Fahrerlagermarshals auf dem Parkplatz D 1a abgestellt werden. Der Parkplatz ist nicht bewacht. Teilnehmer, die mit einem Anhänger anreisen, sollten für eine ausreichende Diebstahlsicherung sorgen. Der Veranstalter übernimmt keine Haftung für Diebstähle.

12.9

Die Fahrstraße 1 hinter der Boxenanlage muss für Rettungsfahrzeuge und Tankfahrzeuge jederzeit befahrbar sein. Die Ladeklappen der LKW müssen entweder geschlossen oder vollkommen abgesenkt sein und dürfen nicht in die schraffierten Sperrzonen ragen. Treppenanbauten, gelagertes Material oder Tische und Stühle etc. dürfen nicht in die Fahrstraße ragen.

12.10

In den Bereichen der Treppenhäuser und den schraffierten Fluchtwegen ist das Abstellen von Material, Kraftfahrzeugen (auch Motorroller und Quads), Fahrräder etc. nicht gestattet.

12.11

Im gesamten Fahrerlager ist Schrittgeschwindigkeit vorgeschrieben. Missachtung führt zum Verlust der Zufahrtsbewilligung.

12.12

Die Straßen im Fahrerlager dürfen nur in der vorgegebenen Fahrtrichtung befahren werden. Es gilt das Rechtsfahrgebot. Auf den Straßen des Fahrerlagers besteht absolutes Halteverbot! Ausnahme: Das Anhalten von Wettbewerbsfahrzeugen im Bereich der Technischen Abnahme oder im Bereich des Vorstarts – entsprechend den Anweisungen des Fahrerlagerpersonals.

12.13

Falsch parkende oder nicht ordnungsgemäß gekennzeichnete Fahrzeuge werden kostenpflichtig abgeschleppt. Für den 1. Abschleppvorgang wird ein Pauschalbetrag von 300,00 Euro inkl. 19 % MwSt. fällig und zahlbar. Gleichzeitig wird dann der Durchfahrtschein eingezogen. Das Fahrzeug wird erst nach Zahlung dieses Betrages freigegeben. Sollte ein Fahrzeug ein zweites Mal abgeschleppt werden müssen, so wird ein Betrag von 600,00 Euro inkl. 19 % MwSt. fällig und zahlbar.

12.14

Zusatzflächen für Zelte, auch Versorgungszelte (Teamverpflegung) müssen schriftlich beantragt werden und werden nach Art. 10.4 dieser Ausschreibung berechnet. Diese Zelte können ausschließlich nach Weisung des Veranstalters auf den dafür vorgesehenen Flächen aufgestellt werden. Die Befestigung und Sicherung der Zelte mit Erdnägeln ist verboten. Für etwaige notwendige Zeltabnahmen/Sicherungsmaßnahmen ist das Team verantwortlich. Bei Verstößen gegen diese Vorschrift wird pro Loch eines Erdnagels eine Gebühr in Höhe von 357,00 Euro inkl. 19 % MwSt. erhoben. Diese ist vor Ort in bar zu entrichten. **Weiterhin ist bei der Benutzung von Reifenwärmern der Asphalt gegen austretende Wärme zu schützen.** Jegliche Schäden, die durch den Auf- und Abbau oder den Betrieb von Einrichtungen entstehen (Erdnagellöcher,

12.8

Semi-trailer tractors MUST be disconnected. Trailers and semi-trailer tractors must be parked on car park D 1a upon instruction of the paddock marshals. Security is not provided for this car park. Participants travelling with a trailer should consider appropriate anti-theft devices. The organiser does not assume any liability for theft.

12.9

Paddock lane 1 behind the pits must at all times be clear for the passage of rescue vehicles and refuel vehicles. The cargo doors of the trucks must either be closed or be totally lowered and must not protrude into the hatched off-limits areas. Stairway constructions, stored materials or tables and chairs etc. must not protrude into the paddock lane.

12.10

Any storage of materials, vehicles (including motorbikes and quads), bicycles etc. in the area of the staircases and of the marked emergency exits is prohibited.

12.11

Walking speed is compulsory in the entire paddock area. Any failure to comply will result in the cancellation of the access permission.

12.12

The paddock roads must always be used in the direction as indicated. All vehicles must keep to the right. Any stopping on the paddock roads is strictly forbidden. Exception: The stopping of race cars in the scrutineering area or in the pre-start area – in compliance with instructions of the paddock marshals.

12.13

Illegally parked vehicles or vehicles failing to display the correct identification will be towed away at the owner's costs. A flat rate of 300 Euro incl. 19 % VAT will become due and payable for the first towing operation. Furthermore, the crossing pass will then be collected. The car will only be released upon payment of this fee. Should a vehicle have to be towed away a second time, a fee of 600 Euro incl. 19 % VAT, will become due and payable.

12.14

Requests for additional spaces for tents, including team hospitality tents, must be submitted in writing and will be charged in accordance with Art. 10.4 in these Regulations. All such tents must always be set up following the instructions by the officials and on the areas provided for this purpose. It is prohibited to fix and secure the tents with tent pegs. The team is responsible for any tent inspection and approval/safeguarding measures, if necessary. Failure to respect this prescription will result in a fee of 357.00 Euro incl. 19 % VAT for any such tent peg hole. This fee must be paid on-site in cash. **If tyre heating devices are used, the asphalt must moreover be protected against heat exposure.** Any damage caused by the setting-up and the dismantling or the operation of devices (peg holes, cable damage, asphalt

Kabelschäden, Asphaltbeschäden durch Hitze, usw.) werden dem Betreiber der Einrichtung in Rechnung gestellt.

12.15

Im Fahrerlager werden keine Wohnmobile und Wohnwagen der Teams/Teilnehmer geduldet. Der Wohnwagenpark befindet sich auf einem benachbarten Gelände.

12.16

Im Wohnwagenpark können pro Team 2 Wohnwagen oder Wohnmobile bis zu 7,50 m Gesamtlänge (inkl. Deichsel bei Wohnwagen) abgestellt werden. Die Kosten hierfür sind im Nenngeld enthalten.

Fahrzeuge, die diese Länge überschreiten, werden gemäß Art. 10.4 dieser Ausschreibung berechnet.

Soweit es die Platzverhältnisse erlauben, können die Teams gegen eine Gebühr gemäß Art. 10.4 dieser Ausschreibung ein weiteres Fahrzeug (Wohnwagen oder Wohnmobil bis 7,50 m Gesamtlänge) auf dem Campinggelände einbringen. Bitte die Angaben unbedingt in der Nennung angeben, diese sind bindend.

12.17

Das Mitbringen von Tieren in den Veranstaltungsbereich ist verboten. Ausgenommen hiervon sind Hunde (jedoch nicht in den Boxen, der Boxengasse oder sonstigen Sicherheitsbereichen), die jedoch an der Leine geführt werden müssen.

Weiterhin ist die Benutzung von Kraftfahrzeugen, Skateboards u. ä. Fortbewegungsmittel durch Kinder und Personen ohne Fahrerlaubnis verboten. Nichtversicherte Transportmittel (z.B. Hoverboards, Motorroller, E-Roller und Quads) dürfen im Fahrerlager nicht benutzt werden. Segways sind verboten und dürfen im Fahrerlager nicht benutzt werden. Der Veranstalter hat das Recht, diese Fahrzeuge für die Dauer der Veranstaltung sicherzustellen. Der Veranstalter wird für eine solche, aus Sicherheitsgründen notwendige Sicherstellung einen Pauschalbetrag von 360,00 Euro inkl. 19 % MwSt. in Rechnung stellen. Das sichergestellte Fahrzeug wird erst gegen Zahlung freigegeben.

Für Roller und Quads besteht Helmpflicht im Fahrerlager! Roller und Quads müssen zugelassen sein!

12.18

Die Fahrerlagermarshals und die vom Veranstalter eingesetzte Security wird die Einhaltung der aufgeführten Bestimmungen während der gesamten Veranstaltung kontrollieren.

Mit der Unterschrift auf dem Nennungsformular erkennen die Bewerber und Fahrer/-innen diese Bedingungen an.

Bewerber/Teilnehmer, die gegen diese Bedingungen/Bestimmungen verstoßen werden den Sportkommissaren gemeldet.

Bewerber/Fahrer/-innen sind für die Handlungen ihrer Helfer, sonstigen Teammitglieder oder Zulieferer, wie z.B. Caterer, verantwortlich. Jegliches Fehlverhalten dieses Personenkreises wird Ihnen wie eigenes Fehlverhalten zugerechnet.

12.19 Sonn- und Feiertagsfahrverbot

Ausnahme vom Sonn- und Feiertagsfahrverbot: Nähere Informationen werden mit der Nennbestätigung mitgeteilt.

damage due to heat etc.) will be charged to the operator of the device/s.

12.15

Team's/participant's caravans or mobile homes are not allowed in the paddocks. The caravan and mobile home park will be located nearby.

12.16

The maximum of 2 caravans or mobile homes with a maximum length of 7.50 m (including drawbar) is permitted for each team in the caravan and mobile home park. The fee is already included in the entry fees.

A fee in compliance with Art. 10.4 of these Regulations will be charged for any vehicle exceeding the maximum permitted length.

If space permits, a team may bring an additional vehicle (caravan or mobile home up to 7.50 m long) into the camping park upon payment of a fee in accordance with Art. 10.4 of these Regulations. You are required to indicate this on the entry form, these indications being binding.

12.17

Animals are not allowed in the event area, with the exception of dogs (but not in the pits, the pit lane or any other safety areas) which must however be leashed.

Furthermore, the use of motor-cars, skateboards or similar means of transport by children or by any person not holding a valid driving permit is prohibited. The use of any means of transport not covered by insurance (e.g. hoverboards, motor scooter, E-scooter and quads) is prohibited in the paddocks. Segways are prohibited and may not be used inside the paddocks. The organiser has the right to stop and keep such vehicles for the duration of the event. The organiser will charge a flat rate of 360.00 Euro incl. 19 % VAT for any such securing which has become necessary for safety reasons. The vehicle will only be released upon payment of this fee.

All drivers of scooters and quads must wear helmets! Scooters and quads must have an official registration!

12.18

The paddock marshals and the security staff contracted by the organiser will check compliance with the aforementioned prescriptions throughout the entire duration of the event.

With the signature on the entry form, all the competitors and drivers accept these conditions.

Any competitor/participant failing to respect these conditions/prescriptions will be reported to the stewards.

Competitors/drivers are responsible for any acts on the part of their mechanics or other team members or suppliers, such as caterer for example. Any misconduct of this group of people will be considered as a misconduct of the competitor/drivers concerned.

12.19 Driving ban on trucks on Sunday and holidays

Waiver of the driving ban on trucks on Sundays and holidays: Detailed information will be published in the entry confirmation.

13. Fahrzeuge und Klasseneinteilung

13.1 Fahrzeuge

13.1.1

In den Gruppen AT, 24h-Spezial sind ausschließlich Fahrzeuge zugelassen, deren Produktionszeitraum mindestens bis 1996 und/oder darüber liegt. Ausschlaggebend sind hier die Produktionszeiträume des jeweiligen Serienmodells und nicht das Baujahr des Fahrzeuges.

Nur Fahrzeugmodelle der Produktionsjahre 1990 – 1995 mit Bestandsschutz, können auf Einzelantrag vom Veranstalter zugelassen werden.

Über Ausnahmen entscheidet der Rennleiter in Absprache mit dem Technikausschuss abschließend.

13.1.2

Der Veranstalter behält sich das Recht vor, einzelne Fahrzeuge zur Teilnahme an 1-2 NLS-Läufen und dem ADAC 24h Nürburgring Qualifiers, vor dem 24h-Rennen zu verpflichten.

Fahrzeuge der Klasse SP9 (FIA-GT3) (mindestens ein Fahrzeug je Fahrzeugtyp pro Hersteller und Reifenhersteller) müssen in 2023 2 Läufe zur Nürburgring Langstrecken Serie (NLS) vor dem 24h-Rennen und das ADAC 24h Nürburgring Qualifiers bestreiten, um beim 24h-Rennen startberechtigt zu sein.

Die Fahrerbesetzung der Fahrzeuge muss aus mindestens 2 Fahrern/-innen der FIA Kategorie Gold oder Platin bestehen. Von vorstehender Regelung sind Fahrzeuge entbunden, wenn diese beim 24h-Rennen, vom Veranstalter in die Kategorie „PRO-AM“ (siehe Art. 9.5) eingestuft wurden. In diesem Zusammenhang ist anzumerken, dass der Veranstalter erst eine Einstufung in die Kategorie „PRO-AM“ vornehmen kann, wenn die Nennung mit allen Fahrern/-innen vorliegt.

Darüber hinaus behält sich der Veranstalter das Recht vor, abschließend über Ausnahmen zu entscheiden.

13.1.3

Die technischen Bestimmungen zu den einzelnen Gruppen sind dem Kapitel II und III sowie den Anlagen 1 – 9 dieser Ausschreibung – Technisches Reglement – zu entnehmen.

Division 1

- Gruppe 24h-Spezial (gemäß Kapitel II, sowie Anlage 1 bis 8 dieser Ausschreibung, inkl. Hybrid-mild)
- VLN-Produktionswagen (gemäß Kapitel II, sowie dem DMSB genehmigten technischen NLS-Reglement 2023, siehe auch Art. 2.4 – Kapitel III)
- Klasse AT (z.B. Gasbetriebene Fahrzeuge) – Zulassung nur auf Einzelantrag
- Klasse TCR – gemäß den genehmigten technischen Bestimmungen der TCR Series 2023, sowie der Anlage 9.
- Klasse Cup 2 – gemäß den technischen Bestimmungen der Porsche Endurance Trophy Nürburgring (Porsche 911 GT3 Cup (992) 2023.

13. Eligible vehicles and division into classes

13.1 Eligible vehicles

13.1.1

To be eligible in groups AT, 24h Special all cars must have been built in 1996 and/or later. The decisive factor hereby is the production periods of the corresponding series production model and not the year of manufacture of the vehicle.

Only vehicle models of production years 1990 – 1995 with continuation permit may be admitted by the organiser upon individual application.

It is at the sole discretion of the Clerk of the Course in agreement with the Technical Committee to grant any such waiver.

13.1.2

The organiser reserves the right to make the participation in one or two NLS races and the ADAC 24h Nürburgring Qualifiers before the 24h Race a condition for single cars.

Vehicles of class SP9 (FIA-GT3) (at least one vehicle per vehicle type for each manufacturer and tyre manufacturer) must in 2023 compete in 2 rounds of the Nürburgring Langstrecken Serie (NLS) before the 24h-Rennen and in the ADAC 24h Nürburgring Qualifiers to be eligible to start the 24h-Rennen.

The driver line-up of the vehicles must be made up of at least 2 drivers of the FIA Category Gold or Platinum. The aforementioned condition does not apply for vehicles categorised by the organiser into the category “PRO-AM” (see Art. 9.5) for the 24h-Rennen. In this context, it is to be noted that the organiser cannot proceed to a categorisation into the category “PRO-AM” before the nomination of all the drivers for that specific car has been received.

Moreover, the organiser reserves the right to decide about granting of waivers.

13.1.3

The Technical Regulations for the various groups are indicated in Chapters II and III and in the Appendices 1 – 9 of these Regulations – Technical Regulations.

Division 1

- Group 24h Special (in accordance with Chapter II as well as Appendices 1 to 8 of these Regulations, incl. mild Hybrid)
- VLN Production Cars (In accordance with Chapter II as well as the DMSB approved technical NLS Regulations 2023, see also Art. 2.4 – Chapter III)
- Class AT (e.g. gas-powered vehicles) – Admission only upon individual application
- Class TCR – in compliance with the current and valid approved Technical Regulations for the TCR Series 2023 and Appendix 9.
- Class Cup 2 – In compliance with the Porsche Endurance Trophy Nürburgring (Porsche 911 GT3 Cup (992) 2023 Technical Regulations.

- Klasse Cup 3 – gemäß den technischen Bestimmungen der Porsche Endurance Trophy Nürburgring (Porsche Cayman GT4 CS) **2023**.
- Klasse BMW M2 CS Racing – gemäß den technischen Bestimmungen der NLS Klasse BMW M2 CS Racing Cup NLS mit allen Bulletins und Ergänzungen der Klasse **2023**.
- Klasse BMW M240i Racing – gemäß den technischen Bestimmungen der NLS Klasse BMW M240i Racing by Goodyear mit allen Bulletins und Ergänzungen der Klasse **2023**
- Gruppe KTM – gemäß den technischen Bestimmungen des KTM XBOW Cup 2022 mit allen Bulletins und Ergänzungen, sowie den technischen Bestimmungen der Anlage 11.

13.2 Klasseneinteilung

13.2.1

Die unter Art. 13.1 aufgeführten Divisionen werden in folgende Hubraumklassen eingeteilt:

Division 1

- Gruppe 24h-Spezial

Klasse	über ccm	bis ccm
SP 2T (Turbo)	über 1.350*	bis 1.750 ccm *Fahrzeuge über 1.350 bis 1.500 ccm Zulassung nur auf Sonderantrag!
SP 3	über 1.750	bis 2.000 ccm
SP 3T (Turbo)	über 1.750	bis 2.000 ccm
SP 4	über 2.000	bis 2.500 ccm
SP 4T (Turbo)	über 2.000	bis 2.600 ccm
SP 5	über 2.500	bis 3.000 ccm
SP 6	über 3.000	bis 3.500 ccm (nur Fahrzeuge mit Anerkennung als Fahrzeug mit serienahem Motor)
SP 7	über 3.500	bis 4.000 ccm (nur Fahrzeuge mit Anerkennung als Fahrzeug mit serienahem Motor)
SP 8	über 4.000 ccm	(nur Fahrzeuge mit Anerkennung als Fahrzeug mit serienahem Motor)
SP 8T (Turbo)	über 2.600	bis 4.000 ccm (nur Fahrzeuge mit Anerkennung als Fahrzeug mit serienahem Motor)
SP-PRO	über 3.000 ccm	(Restriktorpflichtige Fahrzeuge nach Anlage 5 der Klassen SP 6, SP 7, SP 8, SP 8T d.h. Fahrzeuge <u>ohne</u>

- Class Cup 3 – In compliance with the Porsche Endurance Trophy Nürburgring (Porsche Cayman GT4 CS) **2023**.
- Class BMW M2 CS Racing – in compliance with the current and valid **2023** Technical Regulations for NLS Class BMW M2 CS Racing Cup, including all Bulletins and Supplements applicable for the class.
- Class BMW M240i Racing Cup – in compliance with the current and valid **2023** Technical Regulations for NLS Class BMW M240i Racing Cup by Goodyear, including all Bulletins and Supplements applicable for the class.
- Group KTM – in compliance with the technical regulations of the KTM XBOW Cup 2022, including all the Bulletins and Supplements, as well as the Appendix 11 technical regulations.

13.2 Division into classes

13.2.1

The divisions indicated in Art. 13.1 are divided into the following classes:

Division 1

- Group 24h Special

Class	over cc	up to cc
SP 2T (Turbo)	over 1.350*	up to 1.750 cc *Cars over 1.350 up to 1.500 cc only with Special admission!
SP 3	over 1.750	up to 2.000 cc
SP 3T (Turbo)	over 1.750	up to 2.000 cc
SP 4	over 2.000	up to 2.500 cc
SP 4T (Turbo)	over 2.000	up to 2.600 cc
SP 5	over 2.500	up to 3.000 cc
SP 6	over 3.000	up to 3.500 cc (only vehicles with approval as a car with close-to-production engine)
SP 7	over 3.500	up to 4.000 cc (only vehicles with approval as a car with close-to-production engine)
SP 8	over 4.000 cc	(only vehicles with approval as a car with close-to-production engine)
SP 8T (Turbo)	over 2.600	up to 4.000 cc (only vehicles with approval as a car with close-to-production engine)
SP-PRO	over 3.000 cc	(Cars required to be fitted with a restrictor according to the Appendix 5 for classes SP 6, SP 7, SP 8, SP 8T,

	Anerkennung als Fahrzeuge mit serienahem Motor.)
SP 9 (FIA-GT3)	siehe Anlage 3
SP 9-LG	(last Generation) (FIA-GT3) siehe Anlage 3 Zulassung bis einschließlich FIA-Homologationsnummer: GT3-036
SP 10 (SRO-GT4)	siehe Anlage 4
SP-X	siehe Anlage 2 (Zulassung nur auf Sonderantrag)
AT	(z.B. flüssig Gas, Erdgas) (Zulassung nur auf Sonderantrag)
• Klasse TCR	(gemäß den technischen Bestimmungen der TCR Series, sowie der Anlage 9)
• Porsche Endurance Trophy Nürburgring (Porsche 911 GT3 Cup (992)) Klasse Cup 2	(gemäß den technischen Bestimmungen der Porsche Endurance Trophy Nürburgring (Porsche 911 GT3 Cup (992) 2023)
• Porsche Endurance Trophy Nürburgring (Porsche Cayman GT4 CS) Klasse Cup 3	(gemäß den technischen Bestimmungen der Porsche Endurance Trophy Nürburgring (Porsche Cayman GT4 CS) 2023)
• BMW M2 CS Racing	(Klasse BMW M2 CS Racing – gemäß den technischen Bestimmungen der NLS Klasse BMW M2 CS Racing Cup NLS mit allen Bulletins und Ergänzungen der Klasse 2023)
• BMW M240i Racing	(Klasse BMW M240i Racing - gemäß den technischen Bestimmungen der NLS Klasse BMW M240i Racing by Goodyear mit allen Bulletins und Ergänzungen der Klasse 2023)
• KTM XBOW	(Gruppe KTM - gemäß technischen Bestimmungen des KTM XBOW Cup 2022 mit allen Bulletins und Ergänzungen. Zudem gelten die in den technischen Bestimmungen für die Gruppe KTM aufgeführten Präzisierungen für das Jahr 2023 gemäß Anlage 11)
• KTM GTX	(Gruppe KTM - gemäß technischen Bestimmungen des KTM XBOW Cup 2022 mit allen Bulletins und Ergänzungen. Zudem gelten die in den technischen Bestimmungen für die Gruppe KTM aufgeführten Präzisierungen für das Jahr 2023 (gemäß Anlage 11)

	i.e. vehicles <u>without</u> approval as cars with close-to-production engine)
SP 9 (FIA-GT3)	see Appendix 3
SP 9-LG	(last generation) (FIA-GT3) see Appendix 3 Eligible up to and including FIA-homologation Number: GT3-036
SP 10 (SRO-GT4)	see Appendix 4
SP-X	see Appendix 2 (only with special admission)
AT	(e.g. liquid gas, natural gas) (only with special admission)
• Class TCR	(in compliance with the TCR Series Technical Regulations and Appendix 9)
• Porsche Endurance Trophy Nürburgring (Porsche 911 GT3 Cup (992)) Class Cup 2	(in compliance with the Porsche Endurance Trophy Nürburgring (Porsche 911 GT3 Cup (992) 2023 Technical Regulations)
• Porsche Endurance Trophy Nürburgring (Porsche Cayman GT4 CS) Class Cup 3	(in compliance with the Porsche Endurance Trophy Nürburgring (Porsche Cayman GT4 CS) 2023)
• BMW M2 CS Racing Cup	(Class BMW M2 CS Racing – in compliance with the NLS Class BMW M2 CS Racing Cup Technical Regulations 2023 , including all Bulletins and Supplements)
• BMW M240i Racing Cup	(Class BMS M240i Racing – in compliance with the NLS Class BMW M240i Racing by Goodyear Technical Regulations 2023 , including all Bulletins and Supplements)
• KTM XBOW	(Group KTM - in compliance with the technical regulations of the KTM XBOW Cup 2022, including all the Bulletins and Supplements. In addition, the clarifications for the year 2023 listed in the technical regulations for the Group KTM (Annex 11) apply.)
• KTM GTX	(Group KTM - in compliance with the technical regulations of the KTM XBOW Cup 2022, including all the Bulletins and Supplements. In addition, the clarifications for the year 2023 listed in the technical regulations for the Group KTM (Annex 11) apply.)



- **VLN-Produktionswagen**

Klasse	über ccm bis ccm	
VT1	über 1.390	bis 1.600 ccm
VT2 Frontantrieb	über 1.600	bis 2.000 ccm
VT2 Heckantrieb	über 1.600	bis 2.000 ccm
V3	über 1.800	bis 2.000 ccm
VT3	über 2.000	bis 3.000 ccm
V4	über 2.000	bis 2.500 ccm
V5	über 2.500	bis 3.000 ccm
V6	über 3.000	bis 3.500 ccm
VT Hybrid	Fahrzeuge mit Hybridantrieb	
V Elektro	Fahrzeuge mit Elektroantrieb	

Hinweis:

Der Veranstalter behält sich vor, bei Bedarf weitere Klassen auszuschreiben, diese werden dann mittels Bulletins ergänzt.

FÜR ALLE KLASSEN

13.2.2

Falls in einer der ausgeschriebenen Hubraumklassen der Division 1 bis zum Nennschluss weniger als 3 Fahrzeuge genannt wurden, kann die Hubraumklasse mit der nächsthöheren der gleichen Division zusammengelegt werden. Die jeweiligen höchsten Klassen in den Divisionen bleiben auch bei weniger als 3 Fahrzeugen bestehen.

Die Bekanntgabe erfolgt mit der Nennbestätigung. Nur in diesem Fall steht dem betroffenen Bewerber das Recht zu, mit einem anderen Fahrzeug zu starten oder die Nennung zurückzuziehen.

Das Nenngeld (abzüglich Gebühr) wird in diesem Fall jedoch nur zurückerstattet, wenn die Zurücknahme dem Veranstalter bis spätestens 1 Woche nach Versand der Nennbestätigung vorliegt.

Klassenzusammenlegungen sind endgültig und können durch Fahrzeugumnennung nicht rückgängig gemacht werden.

14. Dokumentenprüfung

14.1

Vor Aufnahme des Trainings/Qualifying werden die Dokumente der Teilnehmer und Wettbewerbsfahrzeuge überprüft. Jeder Bewerber ist selbst dafür verantwortlich, dass die Dokumentenprüfung sowie die technische Abnahme innerhalb der in Artikel 7 Zeitplan, Artikel 7.3 Dokumenten- und technische Abnahme festgelegten Zeiten und vor Aufnahme des Trainings/Qualifying erfolgt ist. Nach Ablauf der im Zeitplan festgelegten Zeitfenster, kann grundsätzlich keine Abnahme mehr durchgeführt werden! Zuwiderhandlungen können zur Nichtzulassung des betreffenden Fahrer/-in führen!

14.2

Jedes Team erhält bei Ankunft im Check-In eine Laufkarte, welche an allen Stationen (z.B. Dokumentenprüfung, Techn. Abnahme, usw.) abgezeichnet wird.

- **VLN Production Cars**

Class	over cc	up to cc
VT1	over 1.390	up to 1.600 cc
VT2 Front-wheel drive	over 1.600	up to 2.000 cc
VT2 Rear-wheel drive	over 1.600	up to 2.000 cc
V3	over 1.800	up to 2.000 cc
VT3	over 2.000	up to 3.000 cc
V4	over 2.000	up to 2.500 cc
V5	over 2.500	up to 3.000 cc
V6	over 3.000	up to 3.500 cc
VT Hybrid	Vehicles with hybrid drive	
V Electric	Vehicles with electric drive	

Note:

The organiser reserves the right to introduce additional classes which will be communicated in a Bulletin, if applicable.

FOR ALL CLASSES

13.2.2

Should the number of cars entered in one of the classes of Division 1 be less than 3 at the entry closing date, the class concerned may be amalgamated to the next higher one of the same Division. The highest class in a division will not be amalgamated even if less than 3 cars are entered.

The final division into classes will be published with the entry confirmation. In this case only, the competitor concerned has the right to start with another car or to withdraw the entry.

The entry fees (after deduction of a fee) will however only be refunded in this case if the organiser has received the notice of withdrawal at latest 1 week after the posting of the entry confirmation.

Amalgamations of classes are final and cannot be reversed by changing cars into other classes.

14. Administrative checks

14.1

Before the start of practice/qualifying, the participants' and race cars' documents will be checked. It is the competitor's responsibility to complete administrative checks and Scrutineering within the times specified in Article 7 Timetable, Article 7.3 Administrative checks and Scrutineering and before the start of practice/qualifying.

After the end of the time windows specified in the Timetable, no checks will generally be possible! Any failure to comply may result in the non-admission of the driver concerned to the start!

14.2

Upon arrival at the Check-In, each crew will be provided with a control card which must be submitted at all check points (e.g. administrative checks, scrutineering etc.) to be signed.



14.3

Die Dokumentenprüfung findet im Rennbüro statt. Hier haben die Teilnehmer vorzulegen:

- Laufkarte (wird im Check-In ausgegeben)
- Internationale Lizenzen der Bewerber und Fahrer/-in
- Auslandsstartgenehmigung für alle ausl. Teilnehmer (falls nicht in der Fahrerlizenz enthalten)
- Medizinische Eignungsbestätigung (für ausländische Teilnehmer, (falls nicht in der Fahrerlizenz enthalten))
- Weiterhin ist hier die evtl. fehlende Unterschrift des Fahrer/-in nachzuholen.
- DMSB Wagenpass bzw. entsprechendes ausländisches Zertifikat.
- DMSB Permit Nordschleife Stufe A oder Stufe B

15. Technische Abnahme/Kontrollen

15.1

Die Technische Abnahme wird im Fahrerlager (Abnahmegebäude) durchgeführt. Vor Beginn des Freien Trainings muss jedes Fahrzeug zu den im Zeitplan angegebenen Zeiten zur Technischen Abnahme vorgeführt werden. Nur Fahrzeuge, die danach eine Freigabe der Technischen Kommissare erhalten, dürfen an der Veranstaltung teilnehmen.

Jeder Teilnehmer der Klasse SP9, SP9-LG und SP10 ist verpflichtet im Rahmen des Online-Nennungsverfahrens, dem Veranstalter mitzuteilen, welchem Homologationsstand bzw. welcher Homologationserweiterung sein Fahrzeug entspricht. Die Vorführung eines Fahrzeuges zur technischen Abnahme wird als eine stillschweigende Bestätigung der Teilnehmer angesehen, dass das betreffende Fahrzeug in allen Punkten dem Technischen Reglement und der entsprechenden Homologation entspricht.

15.2

Im Rahmen der technischen Abnahme und Nachuntersuchungen ist die Anwesenheit von maximal 1 Teammanager und maximal 3 Mechanikern pro Team zugelassen.

15.3

Vor der technischen Abnahme ist eine sogenannte Klebestraße vorgelagert. Hier wird kontrolliert, ob die Pflichtaufkleber gemäß Klebeanweisung angebracht wurden. Alle Teilnehmerfahrzeuge werden hier auch bildlich festgehalten. D.h. es werden insgesamt 5 Fotos je Fahrzeug gemacht, von vorne, von hinten, von beiden Seiten und von oben.

15.4

Bei der technischen Abnahme sind vorzulegen/mitzubringen:

- Laufkarte
- DMSB Wagenpass bzw. entsprechendes ausländisches Dokument.
- Nachweis der erfolgten Dokumentenabnahme
- Für die Klassen SP9 (FIA-GT3), SP9-LG (FIA-GT3): FIA Homologation sowie ggf. Datenblatt/Nachhomologation des Veranstalters/DMSB in schriftlicher Form

14.3

Administrative Checks will take place in the Race Office where the following documents must be submitted:

- Control Card (issued at the Check-In)
- Competitors' and drivers' international competition licences
- ASN approval for foreign competitors and drivers (if not specified on the licences)
- Medical Aptitude Form (foreign participants, (if not specified on the licences)
- Signature/s by driver/s, if missing
- DMSB Vehicle Identity Form or corresponding foreign document.
- DMSB Permit Nordschleife Grade A oder Grade B

15. Scrutineering/technical checks

15.1

Scrutineering will take place in the paddocks (scrutineering building). Each car must be presented to scrutineering before the beginning of the free practice, according to the given schedule. Only cars which have been approved by the scrutineers will be eligible to take part in the event.

Each participant in classes SP9, SP9-LG and SP10 undertakes to specify within the process of the online entry procedure which homologation status or which homologation extensions his car complies with.

The presentation of a vehicle for scrutineering will be deemed an implicit statement by the participant that the corresponding car conforms in all respects with the technical regulations and with the homologation.

15.2

The maximum of 1 team manager and of maximum 3 mechanics per team is admitted at initial scrutineering and/or at final scrutineering.

15.3

A so-called sticker lane will be arranged in front of the scrutineering bay to check whether the mandatory stickers are correctly fixed. Photos of all participating cars will be taken at this point. This means that the total of 5 photos per car will be taken, from the front, from the rear, from each side and from above.

15.4

The following must be submitted/available at scrutineering:

- Control card
- DMSB Vehicle Identity Form or a corresponding foreign document
- Administrative checks clearance sheet.
- For classes SP9 (FIA-GT3), SP9-LG (FIA-GT3): FIA homologation as well as, if applicable, technical specification sheet / homologation extension of the organiser/DMSB in written form

- Für die Klasse SP-X: Genehmigungsschreiben/Datenblatt des Veranstalters
- Für die Klasse SP10 (SRO-GT4): SRO Homologation (vollständig gestempelt durch die SRO) Zulassungsschreiben der SRO, Echtheitszertifikat der SRO bezüglich der entsprechenden Fahrgestellnummer sowie ggf. Datenblatt/Nachhomologation des Veranstalters/DMSB
- Ggf. Genehmigungsschreiben bei Einstufung „seriennah“, falls gefordert.
- Bei Fahrzeugen mit Restriktoren, sind vom Team Restriktor Prüfdorne (Art.1.7.1) für ihr Fahrzeug mitzubringen
- Fahrzeuge, welche die Voraussetzungen des Art. 2 (Fahrzeuge mit seriennahen Motoren) vollständig erfüllen und dementsprechend am Wettbewerb teilnehmen wollen, müssen durch den Teilnehmer bei der Technischen Abnahme eingeschrieben werden. Entsprechende Vordrucke sind bei der Technischen Abnahme erhältlich. Die Vordrucke sind ausgefüllt und unterschrieben vor der technischen Abnahme (an der Waage Station) abzugeben. Fahrzeuge, welche am ADAC 24h Nürburgring Qualifiers teilgenommen haben, wären von dieser Vorgabe befreit, insofern die Fahrzeuge in unverändertem Zustand (Motor, Startnummer) vorgeführt werden.

15.5

Das vom Bewerber genannte Wettbewerbsfahrzeug muss folgende Voraussetzungen erfüllen:

- Übereinstimmung mit den für das Fahrzeug geltenden sportgesetzlichen Bestimmungen (Anhang J, FIA-/DMSB-Bestimmungen) und ggf. Ergänzungen.
- Übereinstimmung mit dem vorliegenden technischen Reglement für das 24h-Rennen und ggf. Ergänzungen.
- Anbringung der Pflichtwerbung und Startnummern gemäß Klebeplan
- Alle Teilnehmer, die nach den sportlichen und technischen Bestimmungen oder durch Sonderauflagen durch den Veranstalter zur Datenaufzeichnung über den vom Veranstalter zugelassenen Data-Logger verpflichtet sind, sind verpflichtet die Aufzeichnungsgeräte (Data-Logger) zur technischen Abnahme im Fahrzeug eingebaut zu haben, um dem Veranstalter deren Überprüfung und Kalibrierung zu ermöglichen.
- Grundsätzlich müssen Verplombungsmöglichkeiten für Luftmengenbegrenzer, ggf. Turbolader, Ballastgewicht und original Tankbefüllöffnungen gegeben sein.
- Das vom Veranstalter vorgeschriebene GPS-System gemäß Artikel 27 Allgemeine Fahrvorschriften und Verhaltensregeln, Artikel 27.3 Einsatz von GPS-Systemen, muss zur Kontrolle eingebaut sein.
- Die vom Veranstalter vorgeschriebenen Cockpit LED- und die Positionsanzeigen müssen zur Kontrolle eingebaut sein.
- Das Fahrzeug darf in seinem äußeren Erscheinungsbild dem Ansehen des Automobilsports nicht schaden.

Darüber hinaus gilt folgendes:

Alle Fahrzeuge der Gruppe 24h-Spezial, AT, sowie der Klassen SP9 (FIA-GT3), SP9-LG (FIA-GT3), SP10 (SRO-GT4) und der Klasse SP-X sind bei der Technischen Abnahme mit leerem Kraftstoffsystem vorzuführen.

- For class SP-X: Letter of approval/data specification sheet of the organiser
- For class SP 10 (SRO-GT4): SRO homologation (with complete stamps applied by SRO), SRO letter of eligibility, SRO authentication certificate regarding the corresponding chassis number as well as, if applicable, technical specification sheet / homologation extension of the organiser/DMSB
- Approval for classification “close-to-production”, if applicable and required
- For cars with restrictors, the team must provide restrictor plug gauges (Art. 1.7.1) for their car
- Vehicles totally complying with the conditions of Art. 2 (Vehicles with close-to-production engines) and wishing to participate in the competition in this configuration must be registered accordingly by the participants at scrutineering. Corresponding forms will be available at scrutineering. Such forms must be completed, signed and submitted before scrutineering (at the weighing scale station). Vehicles which have taken part in the ADAC 24h Nürburgring Qualifiers will be exempt from this condition provided that the vehicle is presented in the same condition (engine, start number).

15.5

The race car entered by the competitor must comply with the following requirements:

- Compliance with the Sporting Regulations applicable for the car (Appendix J, FIA/DMSB Prescriptions) and supplements, where applicable.
- Compliance with the present Technical Regulations for the 24h Race and supplements, where applicable.
- Attachment of the advertising stickers and the starting numbers as instructed
- All participants required to use the data logger admitted by the organiser in accordance with the Sporting and Technical Regulations or in accordance with the special conditions made by the organiser have the data logger installed at scrutineering in order to allow for the organiser to check and to calibrate the system.
- It must be possible to seal air restrictors, turbo chargers, where applicable, ballast weights and original refuel openings.
- The GPS system prescribed by the organiser in accordance with Article 27 General Code of Driving Conduct, Article 27.3 use of GPS Systems must be installed for checking purposes.
- The cockpit LED and the position indicators prescribed by the organiser must be installed for checking purposes.
- The appearance of the car must not be contrary to the image of motor sport

The following applies in addition:

All cars of groups 24h Special, AT, and of classes SP9 (FIA-GT3), SP9-LG (FIA-GT3), SP10 (SRO-GT4) and the class SP-X must be presented at Scrutineering with empty fuel tank.

15.6

Nach der Technischen Abnahme werden die Fahrzeuge mit dem Kontrollzeichen versehen. Fahrzeuge ohne Kontrollzeichen der Technischen Abnahme werden weder zum Training/Qualifying noch zum Rennen zugelassen.

15.7

Fahrzeuge, die nach der Technischen Abnahme beschädigt oder in technischer Hinsicht so modifiziert bzw. umgebaut wurden, dass ihre Übereinstimmung mit den Technischen Vorschriften dieser Ausschreibung und/oder den Sicherheitsbestimmungen in Frage stehen könnten, sind zum weiteren Training/Qualifying oder Rennen nur zugelassen, sofern sie nach der Instandsetzung einem Technischen Kommissar vorgeführt und von diesem als betriebsicher anerkannt wurden. Für die unaufgeforderte zu erfolgende Vorführung sind Bewerber und Fahrer/-in selbst verantwortlich. Der Rennleiter entscheidet in Abstimmung mit einem Technischen Kommissar abschließend über die weitere Zulassung nach einer Beschädigung oder einem Umbau.

Nach dem Absolvieren der Technischen Abnahme kann ein Fahrzeugwechsel (gleiche Klasse, gleicher Fahrzeugtyp) nur mit Zustimmung der Sportkommissare sowie dem Bericht des Obmanns der Technischen Kommissare erfolgen. Entsprechende Anträge können nur gestellt werden bis spätestens 2h vor der Startzeit des Rennens.

15.8

Der Veranstalter behält sich zu jeder Zeit, auch nach der Veranstaltung das Recht vor, technische Kontrollen jeglicher Art durchzuführen oder durchführen zu lassen, insbesondere das Wettbewerbsfahrzeug auf seine Übereinstimmung mit dem technischen Reglement zu überprüfen. Die Teams sind verpflichtet dem Veranstalter jegliche Unterstützung (Wagenpass oder gleichwertigen Fahrzeugausweis, Datenblätter, Daten, auskunftsfähiges Personal, Mechaniker, Werkzeug, sonstige notwendige und nützliche Unterlagen, etc.) zur Verfügung zu stellen, damit diese Überprüfungen schnellstmöglich durchgeführt werden können. (siehe hierzu auch Art. 3.4, allgemeine Technische Bestimmungen). Hierfür gelten folgende Vorschriften:

- Alle Fahrzeuge müssen zu jedem Zeitpunkt während der Veranstaltung, auch nach der Technischen Abnahme für weitere Untersuchungen zur Verfügung gestellt werden. Zu jedem Zeitpunkt während der Veranstaltung müssen, die für das entsprechende Fahrzeug zugelassenen Reifen den Technischen Kommissaren auf Verlangen zur Verfügung gestellt werden.
- Fahrzeuge oder Teile davon können nach der Veranstaltung in Abstimmung mit den Sportkommissaren und dem Technischen Delegierten auch außerhalb des Veranstaltungsortes durch die Technischen Kommissare oder vom DMSB beauftragte Personen überprüft werden. Das Ergebnis dieser Überprüfung wird den Sportkommissaren mitgeteilt. Bis zu deren Entscheidung bleiben die Ergebnisse vorläufig.
- Im Falle der Nichtübereinstimmung des Fahrzeuges mit dem Reglement trägt der Bewerber alle anfallenden Kosten für z.B. Schlussabnahme, Demontage Transportkosten, Leistungsmessung, usw..
- Die Kosten für Demontage und Montage auf Grund von Nachuntersuchungen sowohl während als auch nach einer Veranstaltung trägt der Bewerber.

15.6

All vehicles approved at scrutineering successfully will be provided with a control sticker. Participation in practice/qualifying or the race will be refused to any car failing to display the scrutineering control sticker.

15.7

Any car which - after being passed by the scrutineers - is damaged or technically modified and/or dismantled in a way which might affect or call into question its compliance with the technical prescriptions of the present regulations and/or the safety regulations must be re-presented for the scrutineers' approval after repair to be allowed to continue in practice/qualifying or the race. Competitors and drivers must present the car concerned without special request. After a damage or a modification of a car, the Clerk of the Course, in coordination with a scrutineer, will take a final decision on whether the car will be allowed to continue or not.

After scrutineering, a vehicle change (same class, same type of vehicle) can only be made with the approval of the Stewards and following a report of the chief scrutineer. Corresponding requests can only be made until 2h before the start time of the race at the latest.

15.8

At all times, also after the event, the organiser reserves the right to carry out or to have carried out technical checks of any kind and in particular to check the race car for compliance with the technical regulations. The teams are obliged to support the organiser in all respects (vehicle identity form or equivalent, data sheets, data, competent personnel, mechanics, tools, other required and useful documents, etc.) so that these checks can be carried out as quickly as possible. (see also Art. 3.4, General Technical Regulations). The following provisions apply for this purpose:

- All vehicles must be available for further checks to be carried out at any time during the event, also after scrutineering. At any time during the event, the tyres eligible for the corresponding vehicle must be available upon request of the scrutineers.
- After an event, vehicles or vehicle components may be checked by the scrutineers or persons appointed by the DMSB in coordination with the Stewards and the Technical Delegate, even outside the place of the event. The results of any such checks will be notified to the Stewards. The results remain provisional until the notification of the Stewards' decision in this regard.
- In case of non-conformity of the vehicle with the regulations, the applicant will bear all costs incurred, e.g. for final scrutineering, dismantling, transport costs, performance measurement, etc.
- The costs for dismantling and reassembly due to technical checks carried out both during and after an event shall be borne by the competitor.

- Wenn ein Fahrzeug während der Qualifyings oder dem Rennen ein Teil verliert, so kann das Gewicht dieses Teils beim Wiegen berücksichtigt werden. Nach Abstimmung mit dem Technischen Delegierten liegt es im Ermessen der Sportkommissare, ob und welches verlorene Teil beim Wiegen berücksichtigt wird.
- Die Technischen Kommissare dürfen zu jeder Zeit beliebige Kontrollmaßnahmen an den Wettbewerbsfahrzeugen, auch unmittelbar vor dem Verlassen der Boxengasse oder in der Startaufstellung, durchführen.
- Der Rennleiter kann zu jeder Zeit, für jedes Fahrzeug eine technische Untersuchung anordnen.
- Unregelmäßigkeiten können mit Strafen bis hin zur Disqualifikation belegt werden.

15.9

Die Fahrzeuge müssen während der gesamten Veranstaltung in allen Punkten den technischen Bestimmungen entsprechen.

16. Fahrerausrüstung

16.1

Es sind Helme gemäß FIA-Bestimmungen vorgeschrieben. Die sonstige vorgeschriebene Bekleidung wie Overall, Unterwäsche, Handschuhe, Schuhe, Socken und Kopfhaut muss der FIA-Norm 8856-2000 entsprechen. Nicht ordnungsgemäße Bekleidung, Helme oder Kopf-Rückhalte-Systeme können von den Technischen Kommissaren eingezogen werden und werden erst nach der Veranstaltung wieder zurückgegeben.

16.2

Beim 24h-Rennen ist in allen Gruppen und Klassen die Verwendung eines FIA-homologierten Kopf-Rückhaltesystems, z.B. HANS, vorgeschrieben.

16.3

Alle Fahrer/-innen müssen während der angegebenen Zeiten ihre zum Einsatz kommende Fahrerausrüstung abnehmen lassen. Fahrer/-in müssen sich hierbei mit einem Lichtbildausweis identifizieren.

16.4

Im Rahmen der Fahrerausrüstung Abnahme werden die Fahrer/-innen auch gewogen. Das Wiegen der Fahrer/-innen in Rennausrüstung ist nicht erforderlich.

17. Wägung und Gewichte

17.1

Alle Fahrzeuge werden grundsätzlich bei der Technischen Abnahme gewogen.

17.2

Das Mindestgewicht darf zu keinem Zeitpunkt der Veranstaltung unterschritten werden.

17.3

Fahrzeuge können auch während der Trainings-/Qualifyingsitzungen gewogen werden.

- If a vehicle loses a component during qualifying or the race, the weight of this component may be considered for the weighing procedure. After consultation of the Technical Delegate, it is at the discretion of the Stewards to decide whether and which lost component/s will be considered for the weighing procedure.
- The scrutineers are authorised to perform any kind of checking activities on the race cars at any time, also immediately before they leave the pit lane or on the starting grid.
- The Clerk of the Course is at all times authorised to order any technical check to be carried out on any car.
- Any irregularities may result in penalties which may go as far as disqualification.

15.9

At all times during the event, the cars must totally comply with the Technical Regulations in all points.

16. Driver's equipment

16.1

The use of helmets in compliance with the FIA Standards is mandatory. Other mandatory clothing such as overall, underwear, gloves, shoes, socks and balaclava must comply with FIA Standard 8856-2000. Any incorrect clothing items, helmets or Head and Neck Support may be withdrawn by the scrutineers and will only be returned after the event.

16.2

The use of a FIA homologated Head and Neck Support, e.g. HANS, is mandatory in all groups and classes for the 24h Race.

16.3

All drivers must seek approval of their driver's equipment intended to be used according to the given schedule. Drivers must present a photo ID.

16.4

During the check of the driver's equipment, the drivers will also be weighed. Weighing of the drivers with racing equipment is not necessary.

17. Weighing and weights

17.1

All cars will generally be weighed at scrutineering

17.2

The cars must comply with the minimum weight such determined at all times during the event.

17.3

Cars may also be weighed during the practice/qualifying sessions.

17.4

Beim Rennen können alle Fahrzeuge mindestens einmal bei einer ihrer Anfahrten zur Boxengasse über die Wiegestraße geleitet und gewogen werden. Der Veranstalter behält sich das Recht vor, hierbei auch die entsprechenden Daten der Data-Logger auszulesen.

17.5

Wird bei einem Wiegevorgang eine Unterschreitung des vorgeschriebenen Gewichts festgestellt, wird das Fahrzeug sofort im Anschluss ein zweites und ein drittes Mal auf derselben Waage und im selben Zustand gewogen. Der Höchstwert der insgesamt drei Wiegeungen gilt als Gewicht des Fahrzeugs. Auf das ermittelte Fahrzeuggewicht wird eine Messtoleranz von 2 kg gewährt. In vorgenannter 2 kg – Messtoleranz ist die Toleranz der Messeinrichtungen bereits berücksichtigt.

17.6

Keine Substanz darf dem Fahrzeug hinzugefügt werden, nachdem es zum Wiegen bestimmt wurde. Gleiches gilt während des Wiegevorgangs und nach dem Ende des Rennens. Gegenstände, die zur Ausrüstung des Fahrers gehören (z.B. Trinkflaschen oder Kühlmittelbehälter für Kühlwesten o. ä.) werden bei der Ermittlung des Fahrzeuggewichts nicht berücksichtigt.

17.7

Der Bewerber ist dafür verantwortlich, dass das eingesetzte Wettbewerbsfahrzeug zu jedem Zeitpunkt der Veranstaltung nach Weisung der Technischen Kommissare unmittelbar auf die angewiesene Waage gebracht werden kann. In jedem Fall unterliegt das Fahrzeug vom Moment der Anweisung des Wiegens den Parc Fermé Bestimmungen. Des Weiteren unterliegt der Weg zum Wiegebereich sowie der Wiegebereich selbst den Parc Fermé Bestimmungen. Nur die zuständigen Sportwarte und deren Helfer haben Zutritt zum Wiegebereich. In diesem sind nur Tätigkeiten erlaubt, welche von den oben genannten Personen ausdrücklich erlaubt werden. Wird ein Fahrzeug trotz Aufforderung nicht zum Wiegen gebracht so erfolgt durch die Technischen Kommissare eine Mitteilung an den Rennleiter.

17.8

Untergewicht zieht folgende Strafen nach sich:

- Im Training/Qualifying werden alle bis dahin gefahrenen Runden/Zeiten gestrichen
- Im Rennen: beim 1. Verstoß wird der Teilnehmer zur Wiederherstellung des geforderten Mindestgewichts und zu einer sofortigen Wiedervorführung bei der Technischen Abnahme verpflichtet. Erst dann ist eine Wiederaufnahme des Rennens möglich.
- Im Rennen: beim 2. Verstoß erfolgt eine Meldung an die Sportkommissare

17.9

In diesem Zusammenhang weisen wir noch einmal auf die eventuell zu verwendende Kiste für Zusatzgewichte hin (siehe auch Art. 6.1 im technischen Teil dieser Ausschreibung).

17.4

During the race, when entering the pit lane, all cars may be directed at least once to the weighing area in order to check the weight.

The organiser reserves the right to also read out information from the data logger at this moment.

17.5

Should the weight of a car be less than the minimum weight, the car will immediately be weighed a second and a third time on the same weighing device and in the same condition. The highest weight of the three values will be considered as weight of the car.

A measuring tolerance of 2 kg is accepted for the ascertained weight of the car. In the aforementioned 2 kg - measuring tolerance, the tolerance of the measuring devices is already accounted for.

17.6

No substances may be added to the car after it has been selected for weighing. The same is applicable during the weighing procedure and after the race end. Any items which form part of the driver's equipment (e.g. drinking bottles or cooling containers for cooling vests or similar) will not be taken into consideration for the determination of the weight.

17.7

It is the competitor's responsibility to make sure that the race car can immediately upon the instruction of the scrutineers be brought to the assigned weighing device at any time during the event. The car is subject to Parc Fermé regulations from the moment it is selected for weighing. Furthermore, the itinerary to the weighing area and the weighing area itself are subject to Parc Fermé conditions. Only the officials and marshals on duty may enter in the weighing area. No intervention of any kind is allowed there unless expressly authorised by such officials. Should a car not be presented for weighing despite being requested, the scrutineers will inform the Clerk of the Course.

17.8

Any failure to comply with the minimum weight will result in the following penalties:

- During practice/ qualifying: All laps/lap times set up to that moment will be deleted.
- During the race: For the first offence, the participant concerned must make his car to comply with the minimum weight and re-present it immediately at scrutineering. He may then rejoin the race.
- During the race: In the case of a second offence, the Stewards will be informed.

17.9

In this context, a reminder on the container to be used for ballast, where applicable, is given (see also Article 6.1, Technical Part of these Regulations).

18. Boxen, Boxengasse, Boxenstopp

18.1 Boxen

Die Boxeneinteilung obliegt ausschließlich dem Veranstalter. Ein Anspruch auf Zuteilung einer bestimmten Box sowie auf eine Position innerhalb der Box besteht nicht. In den Boxen werden max. 6 Teams/Fahrzeuge untergebracht. Dabei ist unter den entsprechenden Teams zu gewährleisten, dass jedes Team seinen Boxenstopp unter gleichen Bedingungen absolvieren kann.

Wünsche für Zusammenlegung von einzelnen Teams in einer Box sind mit der Nennung, jedoch spätestens bis zum Vor-Nennschluss abzugeben. Später eingehende Wünsche können nicht mehr berücksichtigt werden!

Der Veranstalter bemüht sich, die Wünsche der Teams zu berücksichtigen. Vorrang bei der Boxenzuteilung hat jedoch der reibungslose Ablauf der Veranstaltung.

Nach dem Nennschluss ist eine Änderung der Boxenzuteilung nicht mehr möglich!

Das gesamte Material – auch Reifen – muss in den Boxen untergebracht werden. In den Boxen dürfen sich nur Helfer/Personen mit gültigem Ausweis aufhalten.

Kinder/Jugendliche unter 16 Jahren, auch in Begleitung Erwachsener, haben grundsätzlich keinen Zutritt zu den Boxen und der Boxenstraße. (Eltern haften für Ihre Kinder!) Das Mitbringen von Tieren ist verboten.

Bitte beachten!

Alle Aufbauten für z.B. Servicemasten müssen selbsttragend sein. Es ist grundsätzlich in der gesamten Boxenanlage verboten, Löcher in die feste Bausubstanz zu bohren. Ebenso ist es verboten, Befestigungen gleich welcher Art an der Boxenanlage anzubringen. Mögliche Sonderbauten sind mindestens 4 Wochen vor der Veranstaltung mit dem Veranstalter abzustimmen.

Die während der Gesamtveranstaltung zur Durchführung kommenden weiteren Wettbewerbe dürfen durch die Belegung des Boxenvorplatzes durch Teilnehmer des 24h-Rennens nicht beeinträchtigt werden.

Außerhalb der offiziellen Trainings- und Rennzeiten muss der Boxenvorplatz frei und die Boxentore grundsätzlich geschlossen sein.

Aufgebrachte Beklebungen jeglicher Art in den Boxen, bzw. Markierungen mit Farbe jeglicher Art müssen nach der Veranstaltung (spätestens Montagmorgen 09:00 Uhr) restlos entfernt werden. Sollte dies nicht der Fall sein, so hat der Veranstalter das Recht, die Kosten der Beseitigung/Entfernung dem jeweiligen Team in Rechnung zu stellen.

18.1.1 Boxengasse

Zu Beginn jeder Session dürfen die Fahrzeuge die Fahrspur (fast lane) erst dann befahren, wenn die Ampel am Ende der Boxengasse grünes Licht zeigt.

18.1.2 Schutzkleidung

Sämtliche Personen, welche sich in der Pit-Lane (Fastlane/Arbeitsbereich) aufhalten, sind verpflichtet feuerhemmende Overalls und Schutzhelme zu tragen.

18. Pits, Pit Lane, Pit stop

18.1 Pits

The final pit allocation will be made by the organiser. Competitors may not claim to be allocated a specific pit and/or a position within the pit. The maximum of 6 teams/cars will be accommodated in one and the same pit. The teams themselves must ensure that the crews are able to carry out their pit stops under equal conditions.

Requests from teams wishing to share a pit must be submitted together with the entry form and in all cases at the latest by the first entry closing date. Late requests will not be considered!

The organiser will try to consider such requests from the teams. Priority, though, will be the smooth running of the event.

Any changes to the pit allocations after the entry closing date are excluded.

The complete material – including tyres – must be accommodated inside the garages. Crew members/persons in the pits must have the appropriate passes.

Children/young persons under the age of 16, even if accompanied by an adult, have no access to pits of the pit lane (parents are liable for their children). It is not allowed to bring animals.

Imperative to respect!

All structures, for example service poles, must be self-supporting. It is prohibited to drill holes into the solid basic structures of the buildings which applies for the complete area of the pit installations. It is furthermore prohibited to apply any fixations of whatever kind to the pit installations.

Any special constructions must under all circumstances be coordinated with the organiser until 4 weeks before the event at the latest.

The additional competitions taking place during the 24h Race event may not be impaired as a consequence of the occupation of the area in front of the pits by the participants in the 24h Race.

Outside the official practice and race times, the area in front of the pits must be kept clear and the pit gates must normally be closed.

Any stickers applied in the garages or colour markings of whatsoever kind must be completely removed after the event (at the latest by Monday 09:00hrs). If this is not the case, the organiser has the right to charge the costs for the removal or elimination to the corresponding team.

18.1.1 Pit Lane

At the beginning of a session, the vehicles may only use the fast lane if the green light at the pit lane exit is illuminated.

18.1.2 Protective Clothing

All personnel in the Pit-lane (Fastlane/Workspace) must wear fire-resistant overalls and helmets.

Darüber hinaus empfiehlt der Veranstalter grundsätzlich auch das Tragen von feuerhemmender Unterwäsche und Balaclavas (Gesichtsschutz).

Für Personen, die sich ausschließlich im Bereich der Boxenmauer und der Kommunikationsstände aufhalten, wird das Tragen von feuerhemmenden Overalls durch den Veranstalter ausdrücklich empfohlen! Die betreffenden Personen dürfen nur zum Erreichen der Boxenmauer die Pit-Lane passieren. Ein Verweilen in der Pit-Lane ohne ausreichende Schutzkleidung ist nicht gestattet.

18.2 Boxenstopp

18.2.1

Soweit Service- und Reparaturarbeiten in der Box durchgeführt werden müssen, ist das Fahrzeug vom Fahrer vor der Box abzustellen. Das Fahrzeug darf nur durch Schieben in oder aus der Box bewegt werden.

18.2.2

Luftanlagen für den Radwechsel dürfen nur zu den im Aushangkasten angegebenen offiziellen Zeiten (vorrangig der Trainings- und Rennzeit für das 24h-Rennen) auf dem Boxenvorplatz platziert werden. Diese dürfen aber weder Boxentore, die Tankanlage oder andere Teilnehmer behindern. Alle Galgen für die Luftanlagen sollten grundsätzlich einen freien Durchgang von 2m Mindesthöhe aufweisen. Tragbare, auf dem Rücken fixierte Druckbehälter, in Form von sogenannten „Pit Runner“ sind verboten.

18.2.3 Boxensignale/Boxenstände

Die Boxenstände dürfen erst ab dem Zeitpunkt aufgebaut werden, welcher mit der Nennbestätigung mitgeteilt wird. Alle Unterbrechungen im Zaun, der auf der Boxenmauer befestigt ist, müssen freigehalten werden. Es muss jedem Boxenteam möglich sein, Informationen an seine Fahrer zu signalisieren. Permanente Anzeigetafeln sind nicht erlaubt. Ebenso ist es verboten Funkmasten o.ä. am FIA Zaun und an der Boxenmauer zu befestigen.

Die Boxenstände dürfen in ihrem Erscheinungsbild und in ihrer Konstruktion nicht dem Ansehen des Motorsports schaden. Bitte gehen Sie fair miteinander um, beanspruchen Sie nur so viel Platz wie unbedingt notwendig. Bedenken Sie bitte, dass alle Teams untergebracht werden müssen.

Eigene Boxenstände können außerhalb der offiziellen Trainings- und Rennzeit nur dann aufgebaut bleiben, wenn den Rahmenserien die Nutzung der Boxenstände ermöglicht wird.

18.2.4 Arbeiten in den Boxen

Schweißerarbeiten sind nur nach Abstimmung mit den technischen Kommissaren im Bereich der technischen Abnahme/TÜV Gebäude möglich. In diesem Fall muss ein Teammitglied mit einem Feuerlöscher bereitstehen. Sämtliche Arbeiten, welche einen „Funkenflug“ erzeugen sind innerhalb der Boxen untersagt.

19. Tanken, Tankvorschuss

19.1 Tanken

19.1.1

Die Wettbewerbsfahrzeuge dürfen nur zu den im Aushangkasten angegebenen offiziellen Zeiten (vorrangig der

Moreover, the organiser recommends the wearing fire-resistant underwear and balaclavas.

For any person staying in the area of the pit wall and the communication stands only, the wearing of fire-resistant overalls is strongly recommended by the organiser! These persons may only cross the Pit-lane for the purpose of reaching the pit wall. It is not permitted to stay in the Pit-lane without wearing an appropriate protective clothing.

18.2 Pit stops

18.2.1

If it is necessary to carry out any service or repair work inside the garage, the driver must stop the car in front of the pits. The car may only be pushed inside or out of the garage.

18.2.2

Pneumatic systems for wheel changes may only be placed in the area in front of the pits at the official times indicated on the Official Notice Board (primarily during the practice and race times for the 24h Race). They must, however, never impede the pit gates, the refuel devices or any other participant. All supports for the pneumatic systems should normally have a clearance of at least 2m. Any portable pressure containers fixed to the back in the form of so-called “pit runner” are prohibited.

18.2.3 Pit signals/pit stands

The pit stands may not be set up before the time specified in the entry confirmation.

All cut-outs in the fence above the pit wall must be kept free. It must be possible for each pit crew to give signals to its drivers. Permanent signalling boards are forbidden.

It is also prohibited to fix radio masts or similar to the FIA fence or to the pit wall.

The layout and the design construction of the pit stands must not damage the reputation of motor sports. You are requested to treat each other in a fair way and restrict the use of space to the minimum necessary. Always bear in mind that all the teams must be accommodated.

Outside the official practice and race times, own pit stands may only remain in place if the support series have the possibility to use the pit stands.

18.2.4 Working in the garages

Any welding may only be carried out after agreement with the scrutineers in the area of scrutineering/TÜV building. In this case, a team member with a fire extinguisher must be on standby.

Any work generating flying sparks are prohibited inside the garages.

19. Refuelling, fuel advancement

19.1 Refuelling

19.1.1

Refuelling of the race cars is only permitted during the times published on the Official Notice Board (primarily during the 24h

Trainings- und Rennzeit für das 24h-Rennen) betankt werden. Die während der Gesamtveranstaltung zur Durchführung kommenden weiteren Wettbewerbe dürfen durch die Belegung der Tanksäulen durch Teilnehmer des 24h-Rennens nicht beeinträchtigt werden.

19.1.2

Tanken ist nur an den Zapfsäulen im Boxenbereich möglich. Die Tankanlagen werden im Vorfeld der Veranstaltung vom Veranstalter und der Nürburgring 1927 GmbH & Co. KG auf eine einheitliche Förderleistung justiert.

Jegliche Manipulation der Tanksäulen bzw. das Öffnen der Tanksäulengehäuse ist untersagt. Zuwiderhandlungen gegen die vorangehende Bestimmung werden den Sportkommissaren gemeldet.

Gasfahrzeuge müssen an der dafür vorgesehenen Tankstelle in den im Fahrzeug befindlichen Tank befüllt werden.

19.1.3

Während des Tankvorgangs hat ein Teammitglied mit einem funktionstüchtigen und zertifizierten Feuerlöscher (mind. 6 kg) bereitzustehen. Die Teilnehmer müssen eigene für den Tankstopp vorgeschriebene Feuerlöscher einsetzen. Der Veranstalter empfiehlt die Verwendung von Schaum bzw. Light Water Feuerlöschern. Die Funktionstüchtigkeit sowie die gültige Zertifizierung des Feuerlöschers liegen in der Verantwortung des jeweiligen Teams.

Während des Tankvorganges, ist das Ende des Auspuffs mit einem feuerfesten Material abzudecken, falls folgende Bedingungen zutreffen:

- Auspuff Austritt und Tankeinfüllstutzen befinden sich auf derselben Fahrzeugseite.
- Auspuff Austritt und Tankeinfüllstutzen befinden sich im Umkreis von 150 cm
- Vorstehende Vorschriften sind verpflichtend für Saugmotoren und dringend empfohlen für Turbo Motoren.

19.1.4

Mit Ausnahme von Turbofahrzeugen müssen sämtliche Fahrzeuge den Motor beim Boxenstopp/Tanken abstellen. Für Fahrzeuge mit Turbo Motoren wird dies dringend empfohlen.

19.1.5 Betanken von Turbofahrzeugen

Während des Tankvorgangs haben zwei Teammitglieder mit je einem funktionstüchtigen und zertifizierten Feuerlöscher (mind. 6 kg) bereitzustehen. Die Teilnehmer müssen eigene für den Tankstopp vorgeschriebene Feuerlöscher einsetzen. Die Funktionstüchtigkeit sowie die gültige Zertifizierung des Feuerlöschers liegen in der Verantwortung des jeweiligen Teams.

19.1.6

Zur Durchführung des Tankvorgangs darf ausschließlich eine Zapfpistole der vorhandenen Zapfsäulen benutzt werden. Die Betankung muss über die Zapfpistole direkt in den im Fahrzeug befindlichen Tank erfolgen. Die gleichzeitige Verwendung von zwei oder mehr Zapfpistolen zur Durchführung des Tankvorgangs ist verboten. Der Austausch des kompletten Tanks oder eines Teiltanks ist nicht gestattet.

Race practice sessions and the race). The support races taking place during the event must not be obstructed by the 24h Race participants using the fuel pumps.

19.1.2

Refuelling is only permitted from the fuel pumps in the pit area. Before the event, the fuel pumps are adjusted to identical flow rates by the organiser and the Nürburgring 1927 GmbH & Co. KG.

Any tampering of the fuel pumps or the opening of the fuel pump housing is prohibited. Any offence will be reported to the stewards.

Gas-powered vehicles must be refuelled at the refuel station provided for this purpose, the gas must be filled into the tank installed in the car.

19.1.3

A team member with a certified extinguisher (min. 6 kg) working properly must be on stand-by throughout all refuelling operations. The teams must use their own fire extinguishers provided for this purpose. The organiser recommends the use of foam or light water fire extinguishers. It is the team's responsibility to ensure the proper working order as well as a valid certification of the fire extinguisher.

During the refuel procedure, the exhaust end must be protected with a fire-proof material, if the following conditions apply:

- Exhaust outlet and tank filler neck are positioned on the same vehicle side.
- Exhaust outlet and tank filler neck are positioned within a radius of 150 cm
- The aforementioned prescriptions are mandatory for normally aspirated engines and strongly recommended for turbo engines.

19.1.4

With the exception of turbocharged cars, the engines of all cars must be stopped during a pit stop/refuelling. This is, however, also strongly recommended for cars with turbo engines.

19.1.5 Refuelling of turbocharged cars

Two team members each one equipped with a certified extinguisher (min. 6 kg) working properly must be on stand-by throughout all refuelling operations. The teams must use their own fire extinguishers provided for this purpose. It is the team's responsibility to ensure the proper working order as well as a valid certification of the fire extinguisher.

19.1.6

The cars must always be refuelled by using one single fuel tap of the corresponding fuel pump. Fuel must always be filled from the fuel tap directly into the fuel tank installed in the race car. It is prohibited to use two or more fuel taps simultaneously for refuelling. The replacement of the complete fuel tank or of a part of the fuel tank is prohibited.

Auch in der **Klasse AT** ist es nicht erlaubt, den Gas-Tank zu wechseln (leerer Tank austauschen gegen vorgefüllten Tank). Der im Fahrzeug befindliche Tank (auch Zusatztanks) muss/müssen während der gesamten Veranstaltung fest mit dem Fahrzeug gemäß den Richtlinien für den Einbau von Tankanlagen verbunden sein. Veränderungen an der Tankanlage (die nicht aufgrund eines Unfalls oder technischen Defekts zurückzuführen sind) sind unzulässig. Bei Veränderungen oder Reparaturen an der Tankanlage, die aufgrund eines Unfalles oder technischen Defekt notwendig waren, darf das Training oder Rennen erst wieder aufgenommen werden, wenn ein Technischer Kommissar das Fahrzeug erneut überprüft hat und vom Rennleiter eine Freigabe erfolgt.

19.1.7

Die Schutzbekleidungs Vorschriften des Art. 18.1.2 sind einzuhalten.

19.1.8

Während eines Boxenstopps sind Service- und Reparaturarbeiten am Wettbewerbsfahrzeug erlaubt. Werden Service- und Reparaturarbeiten am Wettbewerbsfahrzeug während eines Tankvorganges durchgeführt, so dürfen diese nicht mehr Zeit in Anspruch nehmen, wie der eigentliche Tankvorgang.

Während des Tankvorganges darf sich keine Person unter dem Fahrzeug befinden.

Ein Verstoß hiergegen wird durch den Rennleiter geahndet.

Je nach Schwere des Verstoßes insbesondere im Wiederholungsfall wird dies den Sportkommissaren gemeldet.

Für alle Fahrzeuge:

Der Tankvorgang beginnt mit der Entnahme der Zapfpistole aus der Halterung der Tanksäule und endet mit der Entnahme der Zapfpistole aus dem Einfüllstutzen des Fahrzeuges. Für den Tankvorgang darf nur eine Zapfpistole verwendet werden. Die Entnahme der Zapfpistole aus der Halterung der Tanksäule darf erst erfolgen, sobald sich das Fahrzeug in der Anfahrt zur Box befindet und die Fast-Lane verlassen hat.

Bei Zuwiderhandlung erfolgt eine Meldung an den Rennleiter.

Ein begonnener Tankvorgang darf grundsätzlich nicht unterbrochen werden (Ausnahme: Störung in der Tankanlage oder aus Gründen des Brandschutzes).

Service- oder Reparaturarbeiten, die den Zeitraum eines Tankvorganges überschreiten, dürfen nicht vor den Zapfsäulen durchgeführt werden. Nach Abschluss des Tankvorganges muss das Wettbewerbsfahrzeug den Platz unmittelbar vor der Zapfsäule wieder verlassen, um den anderen Teams den Tankvorgang wieder zu ermöglichen.

In Höhe der AT-Tankstelle (Einfahrt Boxengasse) kann auch der Reifenwechsel erfolgen.

Weiterhin ist die Einrichtung eines Boxenstandes an der AT-Tankstelle in Absprache mit dem Veranstalter und dem DMSB gestattet (nicht an der Boxenmauer). Die Maße sind auf ein Minimum zu beschränken!

Der Service am Fahrzeug und/oder Fahrerwechsel hat rechts von der weißen Linie – in Fahrtrichtung – zu erfolgen.

Die Zulieferer der AT-Tankstelle müssen ihren Ticketbedarf individuell spätestens 4 Wochen vor der Veranstaltung mit dem Veranstalter abstimmen.

The replacement of the gas tank is also prohibited for cars of **Class AT** (replacement of an empty tank by a pre-filled tank).

The fuel tank in the race car (including additional tanks) must at all times during the event be solidly connected to the car in compliance with the guidelines for the installation of fuel tanks. Any modification of the fuel tanks (not resulting from an accident or a technical failure) is prohibited. If the fuel tank has to be modified or repaired after an accident or due to a technical failure, the crew may only rejoin the practice session or the race after the approval of the scrutineers and of the Clerk of the Course.

19.1.7

The prescriptions on protective clothing specified in Art. 18.1.2 must be respected.

19.1.8

During a pit stop, service and repair may be carried out on the race car.

If service and repair work is carried out on the race car whilst it is refuelled, this work must be completed when refuelling is completed.

No person may be beneath the vehicle during the refuelling procedure.

Any offence will result in a penalty applied by the Clerk of the Course.

Depending on the severity of the offence, in particular in the case of a repeated offence, the stewards will be informed.

For all vehicles:

The refuelling operation begins with the removal of the nozzle from the fuel pump support and ends with the removal of the nozzle from the filler cap of the vehicle. Only one nozzle may be used for refuelling.

The nozzle may only be removed from its support when the car is in the access to the pits and has left the fast lane.

Any infringement will be reported to the Clerk of the Course.

A refuelling operation must generally not be interrupted (exception: breakdown of the refuelling system or for reasons of fire protection).

Any service or repair beyond the refuelling operation must not be carried out in front of the fuel pumps. The area in front of the fuel pump must immediately be cleared after refuelling so that other race cars can be refuelled.

Tyre change is permitted at the level of the AT fuel station (pit lane access).

In co-ordination with the organiser and the DMSB it is furthermore permitted to set up a pit stand at the gas fuel station (not at the pit wall). The dimensions must be limited to a minimum.

Any work on the car and/or the drivers' change must be carried out on the right side of the new white line – in driving direction. The suppliers of the AT fuel station shall coordinate their ticket requirements with the organiser until 4 weeks prior to the event.

Jeder Zulieferer erhält maximal 4 Pit-Lane Tickets und 4 Armbinden „AT-Tankstelle“ sowie max. zwei Einfahrtsscheine für die Tankanlage in das Fahrerlager.

Teammitglieder der AT-Fahrzeuge erhalten zusätzlich zu ihrem Ticketkontingent (gemäß Art. 11.3) 10 Armbinden „AT-Tankstelle“.

Der Bereich der AT-Tankstelle ist für Teammitglieder ausschließlich mit Pit-Lane-Tickets in Verbindung mit der Armbinde „AT-Tankstelle“ über die Boxengasse möglich. Der Ein- bzw. Ausgang über Tor 49 ist verboten.

19.1.9 Sonderbestimmung für alle Fahrzeuge

Sollte während der Veranstaltung die Notwendigkeit bestehen, evtl. Restmengen an Kraftstoff aus dem Tank des Wettbewerbfahrzeuges zu entnehmen, muss dies unter Beachtung und Einhaltung nachfolgender Bestimmungen erfolgen.

Die Entnahme evtl. Restmengen an Kraftstoff darf nur unter Einhaltung des Art. 3.2.8 Kapitel II, allgemeine technische Bestimmungen für alle Fahrzeuge, erfolgen. Diese Restmengen dürfen nur in Gas- und Flüssigkeitsdichten sowie für den Kraftstoff geeigneten Behältnissen zwischengelagert werden. Die Entnahme des Kraftstoffes darf nur in den Boxen erfolgen. Die jeweiligen Restmengen an Kraftstoff müssen vor Beginn einer jeder Session wieder in den Tank des Wettbewerbfahrzeuges zurückgeführt werden. Es ist nicht zulässig, Restmengen an Kraftstoff über einen längeren Zeitraum als notwendig in den Boxen zu lagern. Mit Beginn des Rennens müssen alle Restmengen aus vorgenannten Behältnissen vollständig in den Fahrzeugtank zurückgeführt werden.

19.1.10

Zuwiderhandlungen gegen die vorstehenden Vorschriften zum Betanken der Wettbewerbsfahrzeuge werden den Sportkommissaren gemeldet.

19.2 Tankvorschuss

19.2.1

Mit Überweisung des Nenngeldes ist von jedem Team beim Veranstalter ein Tankvorschuss pro Fahrzeug zu hinterlegen.

19.2.2

Die Höhe des Tankvorschusses, der im Vorfeld mit dem Nenngeld zu überweisen ist, wird wie folgt festgesetzt:

5.000,00 Euro

Ausnahme: Klassen SP8, SP8T, SP9 (FIA-GT3), SP9-LG (FIA-GT3), SP10 (SRO-GT4), SP-PRO und SP-X:

7.500,00 Euro

19.2.3

Der Teilnehmer erhält vor Ort beim Check-In eine Tankkarte. Die ausgehändigte Tankkarte berechtigt zum Tanken an den Zapfsäulen in der Boxengasse. Mindestens eine und maximal vier Personen des Teams müssen auf der Tankkarte unterschreiben und sind somit berechtigt die Tankbelege (die bei jedem Tankvorgang von den Tankmarshals an den jeweiligen Zapfsäulen ausgefüllt werden) zu unterschreiben. Die Tankkarte muss bei jedem Tankvorgang bereitgehalten werden oder gut sichtbar im Fahrzeug angebracht sein. Bei jedem Tankvorgang erhält der Teilnehmer eine Kopie des Tankbelegs mit Angabe der Startnummer, Zapfsäule und

Each supplier will receive a maximum of 4 Pit-Lane tickets and 4 armbands "AT filling station" as well as a maximum of two car passes for access to the filling station in the paddocks.

Team members of the AT-vehicles will receive 10 armbands "AT-filling station" in addition to their ticket allocation (according to Art. 11.3).

Only team members with Pit-Lane tickets in connection with the armband "AT filling station" are permitted in the area of the AT filling station with access via the pit lane. Entry or exit via Gate 49 is prohibited.

19.1.9 Special provisions for all vehicles

Should it, during the event, become necessary to remove residual fuel amounts from the tank of the race car before the start of the race, the following provisions must be respected.

For any removal of residual fuel amounts, if necessary, the provisions of Art. 3.2.8 in Chapter II, General Technical Regulations for all cars, must absolutely be respected. These residual amounts may only be stored temporarily in gas-tight and fluid-tight containers which must moreover be appropriate for fuel storage. Fuel may only be removed inside the pits.

The corresponding residual fuel amounts must be refilled into the tank of the race car before the beginning of each session. It is not permitted to store residual fuel amounts in the pits for longer than absolutely necessary. With the beginning of the race, all the residual fuel amounts must be completely refilled into the vehicle tank from the aforementioned containers.

19.1.10

Any infringement of the above prescriptions in relation to the refuelling of the race cars will be reported to the stewards.

19.2 Fuel advance payment

19.2.1

Together with the bank transfer of the entry fees, each team must pay a fuel advance payment for each car.

19.2.2

The amount of the fuel advance payment which must be paid in advance together with the entry fees is set at:

5,000.00 Euro

Exception: Classes SP8, SP8T, SP9 (FIA-GT3), SP9-LG (FIA-GT3), SP10 (SRO-GT4), SP-PRO und SP-X:

7,500.00 Euro

19.2.3

The participant will receive a fuel card on-site at the Check-In. The fuel card issued authorises the holder to refuel at the fuel pumps in the pit lane. The minimum of one and the maximum of four team members must sign the fuel card and are thus authorised to sign the fuel receipts (which are completed by the fuel marshals at the corresponding pump each time a car is refuelled). The fuel card must be available each time the car is refuelled or be placed at a clearly visible position inside the car. After each refuelling operation, the participant concerned will receive a copy of the refuel receipt on which the start number, the fuel pump and the quantity of fuel taken are indicated. The

getankten Kraftstoffmenge. Das Original geht in das Büro der Tankabrechnung und wird auf die jeweilige Startnummer/Teilnehmer gebucht.

Sie erhalten per Post innerhalb von 10 Arbeitstagen nach der Veranstaltung eine Rechnung mit Auflistung der Tankvorgänge. Die Restsumme des Tankvorschusses bzw. ihre ausgewiesene Rückerstattung erfolgt innerhalb von 14 Arbeitstagen auf ihr Konto. Eine Nachzahlung ist ebenfalls innerhalb von 14 Arbeitstagen auf folgende Bankverbindung zu überweisen:

Kontoinhaber: ADAC Nordrhein e.V.
Bank: Sparkasse KölnBonn,
Hahnenstrasse 57,
50667 Köln
SWIFT/BIC Code: COLSDE 33
IBAN Nr.: DE 07 3705 0198 1902 5448 06
Verwendungszweck: Rechnungsnummer

Bei Verlust der Tankkarte wird im Büro der Tankabrechnung eine neue Tankkarte ausgestellt. Das jeweilige Team hat eine Bearbeitungsgebühr von 50,00 Euro inkl. MwSt. in bar für die neue Tankkarte zu zahlen!

20. Funkverkehr

20.1 Funkverkehr – Rennleitung

Die Rennleitung benötigt die Frequenz 151,13 und 151,15 MHz.

Die Durchsage des Rennleiters wird ebenfalls über den digitalen Betriebsfunk Tetra übermittelt. Zuständig für Funkverkehr ist die Firma Riedel Communications GmbH & Co. KG, Herrn Wolfgang Frings.

Falls der Rennleiter es für nötig erachtet, können auch noch kurzfristig andere Frequenzen belegt werden. Für die Teilnehmer ist die Benutzung dieser Frequenzen nicht erlaubt. Teams, die diese Bedingungen nicht beachten, können von der Veranstaltung ausgeschlossen werden.

20.2 Funkverkehr – Teilnehmer

20.2.1 Anmeldeverfahren

Für den Betrieb von Funkgeräten in Deutschland ist eine Frequenz-Zuweisung durch die Bundesnetzagentur erforderlich.

Eine entsprechende Anfrage muss bis spätestens vier Wochen vor dem Rennen per Mail oder Fax an die unter Punkt 2 aufgeführte Stelle eingereicht werden.

20.2.2 Ansprechpartner

BNetzA - Frequenzkoordination
Holger Winter
Federal Network Agency
Frequency Management
Elly-Beinhorn-Straße 2
65760 Eschborn
T: +49 6196 965 250
M: +49 160 97 881 878
E: holger.winter@BNetzA.de

original will be submitted to the office which administrates the fuel settlement and this information is registered to the account of the start number/participant concerned.

Within ten working days after the event, you will receive an invoice with a list of the refuel operations.

Within 14 working days, the difference in the amount of the fuel advance payment is reimbursed onto your account, as applicable. Any amount due must also be paid within 14 working days onto the following bank account:

Account holder: ADAC Nordrhein e.V.
Bank: Sparkasse KölnBonn,
Hahnenstrasse 57,
50667 Köln
SWIFT/BIC Code: COLSDE 33
IBAN Nr.: DE 07 3705 0198 1902 5448 06
Reference: Invoice number

In the case of a loss of the fuel card, a new card will be issued at the fuel administration office. An administration fee of 50.00 Euro incl. VAT for the new fuel card must be paid in cash!

20. Radio communication

20.1 Radio communication – Race Control

The frequencies 151,13 and 151,15 Megacycles per second are reserved for Race Control.

The race director transmission will be also provided over digital radios system Tetra.

Responsible for radio communication is the company Riedel Communications GmbH & Co. KG, Mr. Wolfgang Frings.

If considered necessary, the Clerk of the Course may use any other frequency at short notice. Competitors are not allowed to use these frequencies. Any competitor in breach of this prescription may be excluded.

20.2 Radio communication – Participants

20.2.1 Applications

In Germany, the use of radio transmitters is subject to the official assignment of frequencies by the Federal Network Agency.

A corresponding application must be submitted until four weeks before the race at the latest by email or fax to the address specified in point 2.

20.2.2 Contact

BNetzA – Frequency-coordination
Holger Winter
Federal Network Agency
Frequency Management
Elly-Beinhorn-Straße 2
65760 Eschborn
T: +49 6196 965 250
M: +49 160 97 881 878
E: holger.winter@BNetzA.de



20.2.3 Antragsformular

Die Anmeldung kann unter Angabe der nachfolgend aufgeführten Informationen formlos erfolgen:

- Adresse des Antragstellers/Firma, Telefon, Fax-Nummer, E-Mail
- Rechnungsadresse (wenn abweichend)
- Ansprechpartner vor Ort. Mobilfunk-Rufnummer
- Bezeichnung der Veranstaltung
- Zuteilungsgebiet/Daten d. Einsatzortes
- Fläche des beantragten Zuteilungsgebietes
 - (Nürburgring Grand Prix Strecke 1,8 Km²)
 - (Nürburgring Nordschleife 18 Km²)
- Aufstellungsort der Sendeanlage
- Nutzungszeitraum
- Nutzungstage
- Frequenzbereich der Geräte
- Gewünschte Frequenz oder Frequenzen
- Bandbreite für jede Frequenz
- Ausgang-Sendeleistung inklusive Leitungsverlust
- Antennengewinn
- Verbindungsart (Boden-Boden (gg), Boden-Luft (ga); Luft-Boden (ag))
- Art(en) der zu übermittelnden Signale (Sprache, Daten, Video)
- Anzahl der Geräte

20.2.4 Gebühren

Je zugewiesener Frequenz zur vorübergehenden Verwendung (bis zu 30 Nutzungstagen) werden folgende Gebühren berechnet.

$$30\text{€} \cdot A \cdot Z\text{Ant}$$

(Bsp: Nutzung 24h, Nordschleife, Antrag 4 Wochen vor Veranstaltung, $30\text{€} \cdot 2 \cdot 1 = 60\text{€}$ pro Frequenz)

A: Flächenfaktor:

≤10 km ²	A = 1
>10 km ² bis 10 000 km ²	A = 2
>10 000 km ²	A = 3

ZAnt: Antragszeitpunkt vor dem ersten Nutzungstag

≥ 15 Tage	ZAnt = 1
4 bis 14 Tage	ZAnt = 2
1 bis 3 Tage	ZAnt = 3
am ersten Nutzungstag	ZAnt = 4

20.2.5 Missbrauch

Hinweis: Die Verwendung von Frequenzen ohne entsprechende Frequenz-Zuweisung stellt einen Verstoß dar und kann mit einer Geldbuße von bis zu 500.000 € durch die zuständige Stelle geahndet werden.

21. Vermarktung, TV, Pflichtwerbung, Merchandising und Datenschutz

21.1

Alle werblichen Rechte, TV- und Bewegtbildrechte (inkl. Online/Mobil), Internetrechte und Merchandising Rechte der Veranstaltung ADAC TotalEnergies 24h Nürburgring liegen

20.2.3 Application form

The application can be made formless but must include the following information:

- Address of the applicant/company, telephone, fax number, e-mail
- Invoice address (if different)
- Contact person on site. Mobile phone number
- Name of the event
- Assignment area/location description
- Size of assignment area applied for
 - (Nürburgring Grand Prix circuit 1.8 Km²)
 - (Nürburgring Nordschleife 18 Km²)
- Transmitting equipment location
- Usage period
- Days of use
- Frequency range of the equipment
- Preferred frequency or frequencies
- Bandwidth for each frequency
- Transmitter output power including line loss
- Antenna gain
- Connection type (ground-ground (gg), ground-air (ga); air-ground (ag))
- Type(s) of signals to be transmitted (voice, data, video)
- Number of devices

20.2.4 Fees

The following fees are charged per allocated frequency for temporary use (up to 30 days of use).

$$30\text{€} - A - Z\text{Ant}$$

(Ex: Use 24h, Nordschleife, application 4 weeks before event, $30\text{€} \cdot 2 \cdot 1 = 60\text{€}$ per frequency.)

A: Area factor:

≤10 km ²	A = 1
>10 km ² up to 10 000 km ²	A = 2
>10 000 km ²	A = 3

ZAnt: Application date before the first day of use.

≥ 15 days	ZAnt = 1
4 to 14 days	ZAnt = 2
1 to 3 days	ZAnt = 3
On the first day of use	ZAnt = 4

20.2.5 Misuse

Notice: The use of frequencies without a valid short-term frequency assignment constitutes an offence and may be penalised with an administrative fine of up to € 500.000 by the competent authority.

21. Marketing, TV, obligatory advertising, merchandising and data protection

21.1

All advertising rights, TV and moving pictures rights (including online/mobile), Internet rights and merchandising rights in relation to the event ADAC TotalEnergies 24h Nürburgring are

beim ADAC Nordrhein als Veranstalter. Die Teilnehmer sind verpflichtet die durch den Veranstalter vorgeschriebene Pflichtwerbung an ihren Fahrzeugen anzubringen und die Werbeaufkleber während der gesamten Veranstaltung an den Fahrzeugen sichtbar zu präsentieren. Zu Beginn der Veranstaltung wird seitens des Veranstalters eine Abnahme der Pflichtwerbung durchgeführt. Die Pflichtwerbung darf auf keinen Fall verändert werden.

Ausnahme: Windschutzscheibe oben, auf der Beifahrerseite, hier ist die Positionierung der Positionsanzeige zu berücksichtigen.

Der Veranstalter wird auch während der Veranstaltung die Einhaltung der Werbevorschriften kontrollieren. Ohne vollständige Werbeabnahme wird kein Fahrzeug zur Technischen Abnahme zugelassen. Für Auskünfte und Entscheidungen hinsichtlich der Pflichtwerbung ist ausschließlich der Veranstalter zuständig.

21.2

Der ADAC Nordrhein hat die TV- und Bewegtbildrechte sowie die Vermarktungsrechte exklusiv an die SPORTTOTAL LIVE GmbH übertragen.

Beschreibung der Pflichtwerbung auf den Wettbewerbsfahrzeugen:

- Startnummerträger auf den vorderen Türen und auf der Fronthaube in der Größe von 36 x 70 cm, TotalEnergies, ADAC Nordrhein oberhalb und rechts neben der Startnummer, 24h Nürburgring Nordschleife links neben und unterhalb der Startnummer
- Windschutzscheibe oben GRAN TURISMO mit einer Höhe von bis zu 17 cm
- Heckscheibe oben REMUS mit einer Höhe von bis zu 15 cm
- Kennzeichenflächen vorne und hinten H&R in der Größe von ca. 12 x 45 cm
- Kotflügel vorne links und rechts FALKEN in einer Größe von ca. 40 x 12 cm

Die genannte Pflichtwerbung kann durch einen oder mehrere vom Rechthalter zu benennenden Partnern ausgetauscht werden.

21.3

Sämtliche Drehvorhaben im Rahmen des 24h-Rennens Nürburgring 2023 (zum Zwecke der Organisation, Durchführung und Abwicklung der gesamten Veranstaltung) müssen durch einen entsprechenden Drehlizenzvertrag mit der SPORTTOTAL LIVE GmbH legitimiert und sämtliche verwendete Kameras (inkl. Onboard-, Boxengassen- und Boxenkameras) durch entsprechende Drehlizenzaufkleber gekennzeichnet werden. Kontakt: 24hNBR-tv@sporttotal.com.

Mit Abschluss des Drehlizenzvertrages gestattet der Teilnehmer dem Veranstalter das aufgezeichnete Material zu verwenden, wenn der Rennleiter dies zum Zwecke der Aufklärung von Vorkommnissen auf der Rennstrecke für erforderlich erachtet.

Die Bilder einer Team- oder Teilnehmerkamera dürfen von den Teilnehmern nicht dem Rennleiter oder den Stewards zur Aufklärung sportlicher Belange vorgelegt werden.

Falls erforderlich, können der Veranstalter, der Rennleiter oder die Sportkommissare die Bilder jedoch anfordern.

owned by the ADAC Nordrhein as promoter. All participants undertake to affix the obligatory advertising indicated by the organiser to their cars and to visibly display these advertising stickers on their cars throughout the entire duration of the event. The correct fitting of the obligatory advertising will be checked by the organiser before the beginning of the event.

This obligatory advertising must in no case be modified.

Exception: Upper windscreen on the passenger's side, the positioning of the position indicator must be respected here.

The organiser will also carry out checks during the running of the event. The correct fitting of the advertising stickers must be approved before the cars are presented for scrutineering. Only the organiser gives binding information and decisions in relation to the obligatory advertising on the cars.

21.2

The ADAC Nordrhein has assigned the TV and moving picture rights as well as the marketing rights exclusively to SPORTTOTAL LIVE GmbH.

Description of the compulsory advertising to be affixed on the race cars:

- Competition number panels on the front doors and on the bonnet, 36 cm x 70 cm large, TotalEnergies, ADAC Nordrhein above and to the right of the race numbers, 24h Nürburgring Nordschleife to the left of and below the race numbers
- Upper windscreen GRAN TURISMO up to 15 cm high
- Upper rear window REMUS up to 15 cm high
- Front and rear registration pass area H&R, approx. 30 x 15 cm large
- Front left and right mudguards FALKEN, approx. 40 x 12 cm large.

The above-mentioned compulsory advertising may be replaced by one or several partners to be specified by the holder rights.

21.3

Any filming activities during the 24h Race Nürburgring 2023 (for the purpose of organisation, running and performance of the complete event) are subject to a filming licence contract with SPORTTOTAL LIVE GmbH. All cameras (including onboard, pit lane and pit cameras) must carry a corresponding sticker. Contact: <mailto:24hNBR-tv@sporttotal.com>.

With the conclusion of the filming contract, the participant gives the permission to the organiser to use the material recorded if considered necessary by the Clerk of the Course to clarify any incidents on the racetrack.

Participants are not allowed to present the images from a team or participant camera to the clerk of the course or the stewards for the purpose of clarifying sporting matters.

However, if necessary, the organiser, the clerk of the course or the stewards may request such images.

Sollte das aufgezeichnete Material Unfallszenen oder ähnliches beinhalten, kann der Teilnehmer das Material erst nach gesonderter Sichtung und Freigabe durch den Veranstalter im Rahmen seiner vertraglichen vereinbarten Lizenz verwenden.

Der Veranstalter kann einzelne Teams zur Anbringung einer Veranstaltereigenen Onboardkamera im Wettbewerbsfahrzeug verpflichten. Siehe hierzu auch Art. 6.1.7.2 Kapitel II, Allgemeine Techn. Bestimmungen.

Die technische Abnahme kann nur erfolgen, wenn die eingebauten Onboardkameras in den Wettbewerbsfahrzeugen des 24h-Rennen Nürburgring 2023 mit einem Drehlizenzaufkleber gekennzeichnet sind. Kameras dürfen ausschließlich innerhalb des Fahrgastraumes eingebaut werden. Die Befestigung der Kameras muss vom Technischen Kommissar begutachtet werden.

21.4

Während der gesamten Veranstaltung (insbesondere Training/Qualifying und Rennen) werden die Fahrzeuge und auch die Teilnehmer bildlich festgehalten. Mit ihrer Unterschrift erklären die nachbenannten Personen ihr Einverständnis, dass der Veranstalter das Film-, Foto-, und Videomaterial uneingeschränkt, auch im Sinne einer werblichen Weitervermarktung nutzen kann. Dies schließt auch die Umsetzung der Bildnisse in Computersimulationen (z.B. Computerspiele) mit ein. Die nachbenannten Personen übertragen dem Veranstalter unentgeltlich alle Rechte (Urheberrechte/Persönlichkeitsrechte, etc.), die im Zusammenhang mit der Erstellung des vorgenannten Materials in ihrer Person entstehen könnten.

21.5

Der Bewerber/Fahrer erklärt mit Abgabe der Nennung, dass der Veranstalter die personenbezogenen Daten von Bewerber/Fahrern zum Zwecke der Organisation, Durchführung und Abwicklung der gesamten Veranstaltung elektronisch erfassen, bearbeiten, speichern und soweit für die sportliche Durchführung notwendig, veröffentlichen darf. Der Veranstalter wird personenbezogene Daten nicht an Dritte weitergeben, die keinen Bezug zur Veranstaltung haben.

21.6 Mediadaten

Der Veranstalter stellt im Anschluss an die Veranstaltung Mediadaten für interessierte Teams zur Verfügung. Diese können formlos nach der Veranstaltung beim Veranstalter angefordert werden.

21.7 Fahrzeug/Teampräsentation

Es ist geplant in Adenau für die Zuschauer eine Fahrzeug- und Teampräsentation durchzuführen. Der Veranstalter behält sich das Recht vor, bestimmte Fahrzeuge und Teams festzulegen, die an der Fahrzeug- und Teampräsentation teilnehmen müssen.

Den detaillierten Ablaufplan, welche Teams bzw. Fahrer und Fahrzeuge daran teilnehmen müssen, wird mit separatem Schreiben den ausgewählten Teams mitgeteilt.

Should the recorded material contain accident scenes or similar, the participant may only use the material within the scope of his contractually agreed licence after it has been separately viewed and approved by the organiser.

The organiser may instruct any competitor to fit an organiser's onboard camera in his race car. See also Art. 6.1.7.2 Chapter II, General Technical Regulations.

All onboard cameras installed in the race cars participating in the 24h Race Nürburgring 2023 must be provided with a filming permit sticker, the car will otherwise be refused at scrutineering.

Cameras may only be installed inside the cockpit. The fixation of the cameras must be approved by the scrutineers.

21.4

During the entire event (in particular during practice/qualifying and the race), images of the cars and of the participants will be recorded. With their signatures, the persons specified hereafter accept that the organiser may use film, photo and video footage without any restrictions, also for promotional purposes. This includes the transfer of images into computer simulations (e.g. video games). The persons specified hereafter transfer all rights (copyrights, personal rights etc.) that may arise in connection with the production of the above-mentioned materials free of charge to the organisers.

21.5

With the submission of their entry, competitor and drivers authorise the organiser to collect electronically, to administer, to store and, as far as required for sporting organisation of the event, to publish personal data of competitor and drivers for the purpose of organisation, running and performance of the complete event. The organiser will not submit any personal data to third parties which are not related to the event.

21.6 Media data

After the event, the organiser makes available media data upon request of the teams. A formless request can be submitted to the organiser after the event.

21.7 Car/Team Presentation

A presentation of the cars and the teams is scheduled to take place at Adenau. The organiser reserves the right to nominate certain cars and teams which must be available for the presentation of the cars and of the teams.

The detailed schedule, including the teams and/or drivers and cars nominated to take part, will be communicated in a separate document supplied to the nominated teams.

22. Aushang und Bekanntmachungen

Alle Bekanntmachungen werden in elektronischer Form unter www.24h-information.de „offizieller Aushang“ sowie an der offiziellen Aushangtafel gem. ISG Art. 11.9.3 abgebildet.

Darüber hinaus wird im Erdgeschoss des Start-/Zielhauses, vor Büro 1, ein Computer mit Zugriff auf die Homepage www.24h-information.de zur Verfügung stehen.

Ergebnisse können in der Infopoint (Start-/Zielhaus Erdgeschoss) abgeholt werden.

23. Auflagen des Rennstreckeneigentümers/-betreiber (Nürburgring 1927 GmbH & Co. KG)

Die Nürburgring 1927 GmbH & Co. KG betreibt aktiven Umweltschutz in allen Unternehmensbereichen. Sie erwartet auch vom Veranstalter/Mieter, den Teilnehmern und allen Beteiligten, dass der Umweltschutz beachtet wird. Die Einhaltung aller umweltrechtlichen Bestimmungen ist Geschäftsgrundlage. Das gilt insbesondere für die Vorschriften zur Abfallentsorgung, zum Boden- und Gewässerschutz sowie zum Immissionsschutz. Kraftstoffe, Öl und sonstige umweltgefährdende Stoffe sind mit größtmöglicher Sorgfalt zu handhaben. Es gilt das Abfalltrennsystem der Nürburgring 1927 GmbH & Co. KG. Abfälle sind getrennt nach:

- DSD – Wertstoffen (Verpackungen mit Grünem Punkt)
- Glas
- Papier/Pappe
- Restmüll
- Altöl

Ölverschmutzte Feststoffe (Ölfilter, entleerte Öl Dosen, etc.) sind in den dafür vorgesehenen Abfallbehältnissen zu sammeln. Altöl und ölverschmutzte Feststoffe dürfen nur in veranstaltungsbedingten Mengen auf dem Nürburgring-Gelände entsorgt werden. Alle anderen Sonderabfälle (Kfz-Batterien, Bremsflüssigkeit, etc.) sowie Altreifen dürfen nicht zurückgelassen werden und sind vom Nürburgring-Gelände zu entfernen.

Im Fahrer- und Industrielager einschließlich der Zufahrtswege, gilt für alle Fahrzeuge Schritttempo.

Das Betreten der Boxenstraße sowie aller weiteren Sicherheitsbereiche ist für Unbefugte verboten.

Es ist grundsätzlich verboten, Tiere im Fahrer- und Industrielager sowie auf den Zuschauerplätzen mitzuführen. Ausgenommen sind Hunde, die jedoch an der Leine zu führen sind.

Das Benutzen von Kraftfahrzeugen durch Kinder und Personen ohne Fahrerlaubnis ist untersagt. Die Benutzung von Segways, Skateboards, E-Rollern und ähnlichen Fortbewegungsmitteln und die Benutzung von nichtversicherten, nach deutschen Vorschriften aber versicherungspflichtigen Transportmitteln ist verboten.

Beim Betrieb von Eigenstrom-Aggregaten im Bereich des Nürburgrings hat der Betreiber unbedingt auszuschließen, dass sowohl eine Rückeinspeisung in das Stromnetz der Nürburgring 1927 GmbH & Co. KG als auch ein Parallelbetrieb mit dem Stromnetz des Nürburgrings sowie eine Potentialanhebung des Neutralleiters (N) bzw. des PEN-Leiters des Stromnetzes des

22. Official notice board and publications

All announcements are displayed in electronic form under www.24h-information.de “official notice” as well on the official notice board acc. ISG Art. 11.9.3.

In addition, a computer with access to the homepage www.24h-information.de will be available on the Race Control Tower ground floor, in front of office 1.

Result copies will be available at the Infopoint (Race Control Tower ground floor).

23. Conditions made by the Circuit Owner / Management (Nürburgring 1927 GmbH & Co. KG)

The Nürburgring 1927 GmbH & Co. KG pursues active environment protection in all fields. It is expected by the organiser/renter that participants and everybody involved respect the provisions relating to environment protection. The respect of all these provisions is part of the business relations. This applies in particular to the prescriptions concerning the treatment of waste, soil conservation, prevention of water pollution and the avoidance of nuisance originating on adjacent property. Fuel, oils and any other matter which might cause environmental hazards must be handled with the utmost care. The system of waste separation applied by the Nürburgring 1927 GmbH & Co. KG must be respected. Any waste must be separated as follows:

- DSD substances (packing material with green point)
- glass
- paper/pasteboard
- remaining waste
- used oil

Oil-polluted solid matter (oil filter, empty oil cans, etc.) must be collected in the respective waste containers. Used oil and oil-polluted solid matters may only be left at the area of the Nürburgring in quantities relative to the event. Any further special waste (car batteries, brake liquids, etc.) as well as worn tyres may not be left at the circuit and must be removed from the Nürburgring area.

In the paddocks and in the industry park, including the access roads, all cars must be driven at walking speed.

Access to the pit lane and to any other safety area is prohibited for all unauthorised persons.

It is generally prohibited to bring animals to the paddocks and the industry park or to the spectator areas, with the exception of dogs which must always be leashed.

The use of motor-cars by children or by any person not holding a valid driving permit is prohibited. The use of Segways, skateboards, E-Rollers or similar means of transport and the use of any means of transport which are subject to compulsory insurance according to German law but fail to be covered by insurance is prohibited.

If internal generating sets are used in the area of the Nürburgring 1927 GmbH & Co. KG, the user must absolutely exclude the possibility for a return feed into the Nürburgring network, for a parallel working with the Nürburgring network and for a voltage increase of the neutral conductor (N) or the PEN-conductor of the Nürburgring network. Of these

Nürburgrings möglich ist. Werden diese Bedingungen nicht eingehalten, ist der Betrieb von Eigenstrom-Aggregaten im Bereich des Nürburgrings untersagt. Bei der Benutzung von Reifenwärmern ist der Asphalt gegen austretende Wärme zu schützen.

Soweit der Veranstalter von der Nürburgring 1927 GmbH & Co. KG wegen eines Verstoßes gegen vorstehende Vorschriften berechtigt in Anspruch genommen werden sollte, so behält sich der Veranstalter vor, seinerseits den eigentlichen Schädiger in Anspruch zu nehmen.

24. Haftungsausschluss der Teilnehmer

24.1 Haftungsausschluss

Die Teilnehmer nehmen auf eigene Gefahr an der Veranstaltung (= ungezeitetes und gezeitetes Training, Qualifikationstraining, Warm-up, Übungs- und Besichtigungsfahrten, Rennen, Wertungsläufe, Wertungsprüfungen zur Erzielung von Höchstgeschwindigkeiten oder kürzesten Fahrzeiten) teil.

Sie tragen die alleinige zivil- und strafrechtliche Verantwortung für alle von ihnen verursachten Schäden.

Sie erklären den Verzicht auf Ansprüche jeder Art für Schäden, die im Zusammenhang mit der Veranstaltung entstehen, und zwar gegenüber:

- den eigenen Teilnehmern (anderslautende Vereinbarungen zwischen den Teilnehmern gehen vor!) und Helfern,
- den jeweils anderen Teilnehmern, den Eigentümern und Haltern aller an der Veranstaltung teilnehmenden Fahrzeuge (soweit die Veranstaltung auf einer permanenten oder temporär geschlossenen Strecke stattfindet) und deren Helfern,
- der FIA, der CIK, dem DMSB, den Mitgliedsorganisationen des DMSB, der Deutschen Motor Sport Wirtschaftsdienst GmbH, deren Präsidenten, Organen, Geschäftsführern, Generalsekretären,
- dem ADAC e.V., den ADAC-Regionalclubs, den ADAC Ortsclubs und den mit dem ADAC e.V. verbundenen Unternehmen, deren Präsidenten, Organen, Geschäftsführern, Generalsekretären, Mitarbeitern und Mitgliedern,
- dem Promotor/Serienorganisator,
- dem Veranstalter, den Sportwarten, den Rennstreckeneigentümern, den Rechtsträgern der Behörden, Renndiensten und alle anderen Personen, die mit der Organisation der Veranstaltung in Verbindung stehen,
- den Straßenbaulastträger, und
- den Erfüllungs- und Verrichtungsgehilfen, den gesetzlichen Vertretern, den haupt- und ehrenamtlichen Mitarbeitern aller zuvor genannten Personen und Stellen sowie deren Mitgliedern.

Der Haftungsverzicht gilt nicht für Schäden aus der Verletzung des Lebens, des Körpers oder der Gesundheit, für sonstige Schäden, die auf einer vorsätzlichen oder grob fahrlässigen Pflichtverletzung beruhen sowie nicht für Schäden aus der Verletzung einer wesentlichen Vertragspflicht durch den enthafteten Personenkreis. Bei Schäden, die auf einer leicht fahrlässigen Pflichtverletzung von wesentlichen

conditions are not fulfilled, the use of internal generating sets is prohibited for the area of the Nürburgring. If tyre heating devices are used, the asphalt must moreover be protected against heat exposure.

In cases where the organiser is held liable by the Nürburgring 1927 GmbH & Co. KG for an offence against the aforementioned prescriptions, the organiser on his part reserves the right to hold the injuring party liable.

24. Liability Renunciation of Participants

24.1 Liability renunciation

Participants take part in the event at their own risk (= untimed and timed practice, qualifying, warm-up, test and reconnaissance/inspection laps, races, heats, special stages to achieve maximum speeds or shortest driving times).

They bear the sole responsibility under civil and criminal law for any damage caused by them.

By submitting their entries, they waive any claims or rights to pursue action for damages in connection with the event against:

- the own participants (barring any other special agreements between the participants),
- the other participants respectively, the owners and proprietors of all the cars participating in the event (as far as the event takes place on a permanent or temporary closed track) and their assistants,
- the FIA, the CIK, the DMSB, the DMSB affiliated and member organisations, the Deutsche Motor Sport Wirtschaftsdienst GmbH, their presidents, executive bodies, managing directors, secretaries general,
- the ADAC e.V., the ADAC district/regional clubs, the ADAC local clubs and the corporations associated with the ADAC, their presidents, executive bodies, managing directors, secretaries general, staff and members,
- the promoter/series organiser,
- the Organiser, the officials and marshals, the circuit owners, the authorities' entities, racing services and all other persons involved with the organisation of the event,
- the organisation responsible for the construction and maintenance of roads, and
- the agents and other persons employed to perform an obligation, the legal representatives, the full-time employees and volunteers of all the above persons and entities as well as their members.

The disclaimer does not apply for damages or harm to life, body or health or any other damage resulting from the deliberate or negligent breach of duty, and not for any other damage resulting from the breach of a material contractual obligation committed by the group of persons released from liability. In the case of damages resulting from a slightly negligent breach of duty of a material contractual obligation, the liability for

Vertragspflichten beruhen ist die Haftung für Vermögens- und Sachschäden der Höhe nach auf den typischen, vorhersehbaren Schaden beschränkt.

Der Haftungsverzicht gilt für Ansprüche aus jeglichem Rechtsgrund, insbesondere also für Schadensersatzansprüche aus vertraglicher und außervertraglicher Haftung und für Ansprüche aus unerlaubter Handlung.

Stillschweigende Haftungsausschlüsse bleiben von vorstehender Haftungsausschlussklausel unberührt.

Mit Abgabe der Nennung nehmen die Teilnehmer davon Kenntnis, dass Versicherungsschutz im Rahmen der Kraftverkehrsversicherung (Kfz-Haftpflicht, Kasko- und Insassen-Unfall-Versicherung) für Schäden, die im Rahmen einer Veranstaltung, die auf die Erzielung von Höchstgeschwindigkeiten gerichtet ist, nicht gewährt wird. Sie verpflichten sich, auch den Halter und Eigentümer des eingesetzten Fahrzeugs davon zu unterrichten.

Im Falle einer im Laufe der Veranstaltung eintretenden oder festgestellten Verletzung bzw. im Falle von gesundheitlichen Schäden, die die automobilsportliche Tauglichkeit auf Dauer oder vorübergehend in Frage stellen können, entbindet der/die Unterzeichnende alle behandelnden Ärzte – im Hinblick auf das sich daraus nicht nur für ihn/sie selbst sondern auch für Dritte ergebende Sicherheitsrisiko – von der ärztlichen Schweigepflicht untereinander sowie gegenüber dem Renn-/Rallyeleiter, lt. Rallyearzt, Sportkommissar, Medizinischen Einsatzleiter, DMSB-Verbandsarzt, Koordination Automobilsport (DMSB) und dem Versicherungsschadensbüro. Mit Speicherung, Übermittlung und der Verarbeitung meiner personenbezogenen Daten gem. Datenschutzbestimmungen des DMSB, unter Berücksichtigung des Bundesdatenschutzgesetzes, bin ich einverstanden. Ich habe jederzeit die Möglichkeit, vom DMSB Datenschutzbeauftragten Auskunft über diese Daten von mir zu erhalten und/oder mein Widerspruchsrecht auszuüben.

Die Datenschutzbestimmungen sind jederzeit einzusehen unter www.dmsb.de und/oder liegen beim Veranstalter vor Ort aus.

25. Versicherung

Während des Trainings und des Rennens sind die Teilnehmer (Fahrer und Halter) durch den Veranstalter mit den nachfolgenden Deckungssummen gegen ihre gesetzliche Haftpflicht versichert:

- 15.000.000,00 Euro für Personen- und Sachschäden pro Ereignis, jedoch nicht mehr als
- 5.000.000,00 Euro für die einzelne Person
- 1.100.000,00 Euro für Vermögensschaden

Diese Versicherung umfasst keine Ansprüche, auf die gemäß Artikel 24 Verzicht geleistet wurde.

Eine Unfallversicherung für Zuschauer mit den Summen:

- 15.500,00 Euro für den Todesfall
- 31.000,00 Euro für den Invaliditätsfall

financial loss and for damage to property is limited to the typical foreseeable damage.

The disclaimer applies to claims for any legal reason whatsoever, so in particular to claims for damages based on contractual and non-contractual liability and to claims from tortious acts.

Implied exclusions from liability shall remain unaffected by the above non-liability clause.

With the submission of the entry form, the participants understand that there is no insurance coverage within the framework of the motor traffic insurance (automobile liability, physical damage insurance, car occupant accident insurance) for any damages sustained during an event that is based on the achievement of maximum speeds. They undertake to inform the owner and registered keeper of the race vehicle hereof.

If an injury occurs or is detected during an event or in the case of health detriment which could temporarily or permanently call into question the fitness to participate in motor sport events, the undersigned – under consideration of the possible safety risk which might result not only for him/her but also for third parties – releases all treating doctors from their duty to treat medical record confidentially amongst each other and with regard to the clerk of the course, the chief rally doctor, the stewards, the chief medical officer, the DMSB doctors, co-ordination automobile sport (DMSB) and the insurance claims administration.

I agree to the storage, transmission and administration of my personal data in accordance with the DMSB Data Protection Provisions, under consideration of the German Data Protection Act. I have at all times the possibility to request information from the DMSB Data Protection Officer on these data and/or to make use of my right of objection.

The data protection provisions are available under www.dmsb.de and/or from the organiser on-site.

25. Insurance

For the practice sessions and the race, the organiser has concluded a liability insurance for participants (drivers and car owners) with the following cover:

- 15,000,000.00 Euro for personal damage and for damage to objects per event, but the maximum of
- 5,000,000.00 Euro for each individual person
- 1,100,000.00 Euro for damage to property

The insurance excludes all claims which have been waived according to Article 24.

The organiser also provides an accident insurance for spectators with the following cover:

- 15,500.00 Euro in case of death
- 31,000.00 Euro in case of disability
-

sowie eine Unfallversicherung für Sportwarte und Helfer werden vom Veranstalter abgeschlossen.

Fahrer die im Besitz einer vom DMSB ausgestellten DMSB – Fahrerlizenz sind, sind gemäß den aktuellen DMSB Lizenzbestimmungen versichert.

26. Anwendungs- und Auslegungsfragen

26.1

Über den organisatorischen Teil der Veranstaltung erteilt allein der Rennleiter oder bei Abwesenheit sein Stellvertreter verbindliche Auskünfte.

26.2

Die Auslegung der Ausschreibungsbestimmungen ist den Sportkommissaren/der DMSB-Sportgerichtsbarkeit vorbehalten (gemäß Veranstaltungsreglement).

26.3

Bei Auslegung der Ausschreibung ist der/die DEUTSCHE Text/Version maßgebend.

26.4

Aus Entscheidungen des Rennleiters, der Sportkommissare und der Sportgerichtsbarkeit können keine Ersatzansprüche hergeleitet werden.

26.5

Der Veranstalter behält sich das Recht vor, Änderungen und Ergänzungen der Ausschreibung in Abstimmung mit dem DMSB vorzunehmen oder auch die Veranstaltung oder einzelne Wettbewerbe abzusagen, falls dies durch außergewöhnliche Umstände bedingt ist, ohne irgendwelche Schadensersatzpflichten zu übernehmen.

Im Übrigen haftet der Veranstalter nur, soweit durch die Ausschreibung und Nennung nicht Haftungsausschluss vereinbart ist.

27. Allgemeine Fahrvorschriften und Verhaltensregeln

Die Fahrer haben die Bestimmungen zum Anhang L des Internationalen Automobilsportgesetz (ISG) sowie Anhang 2 DMSB Rundstreckenreglement – Besonderheiten der Nürburgring Nordschleife, die die Fahrweise auf der Rennstrecke regeln, zu beachten. Diese werden durch folgende Vorschriften ergänzt:

27.1

Das 24h Rennen ist eine große Veranstaltung und verlangt von allen Beteiligten ein faires Verhalten untereinander, insbesondere der Fahrer während der Trainingssitzungen und dem Rennen. Die Fahrer der schnellen Fahrzeuge werden um Rücksichtnahme und Fairness gegenüber den langsamen Fahrzeugen angehalten und die Fahrer der langsamen Fahrzeuge sollten gleichfalls Fairness gegenüber den schnellen Fahrzeugen zeigen.

as well as an accident insurance for officials and marshals.

Drivers holding a DMSB driver licence issued by the DMSB are covered by insurance as specified in the current DMSB Licence Regulations

26. Interpretation of the Regulations

26.1

Only the Clerk of the Course shall give binding information about the organisation of the event, or, in his absence, his deputy.

26.2

Any dispute regarding the interpretation of the Supplementary Regulations is subject to the decision of the Stewards of the Meeting/the DMSB judicial bodies (in compliance with General Event Prescriptions)

26.3

For the interpretation of the present Regulations, only the GERMAN text will be binding.

26.4

No claims for compensation may be derived from any decision taken by the Clerk of the Course, the Stewards of the Meeting or the judicial bodies.

26.5

The organiser reserves the right to modify or complete the present Regulations in co-ordination with the DMSB or to cancel the event or parts of it should extraordinary circumstance arise, without any obligations for indemnification.

Furthermore, the organiser holds liability only in that case where exclusion from liability is not mentioned in the Regulations or entry form.

27. General code of driving conduct

All drivers must respect the provisions of the Appendix L to the International Sporting Code (ISC) Appendix 2 DMSB Circuit Regulations – Specifics Nürburgring Nordschleife in relation to the Code of Driving Conduct on Circuits. These provisions are completed by the following:

27.1

The 24h Race is a huge event and requires fairness amongst everyone involved and in particular by the drivers during the practice sessions and during the race. Drivers of the faster cars are requested to show consideration and fairness towards the slower cars and vice versa.

27.2

Fahrer, welche durch die Anforderungen des Wettbewerbs offensichtlich überfordert sind und durch ihre Fahrweise während des Trainings bzw. des Rennens andere Teilnehmer behindern bzw. gefährden, können von den Sportkommissaren auf Vorschlag des Rennleiters mit Wertungsverlust belegt werden. Dies gilt nur für den betreffenden Fahrer.

27.3 Einsatz GPS-System

Für die Feststellung der Geschwindigkeits-Überschreitungen ist grundsätzlich das vom Veranstalter vorgeschriebene offizielle Messsystem (z.B. GPS-Daten) verbindlich. Weitere Informationen und verbindliche Einbauvorschriften sind unter folgendem Link zu finden: www.24h-information.de.

Um die Sicherheit auf und neben der Rennstrecke weiter zu erhöhen, ist während des Rennens für alle Teilnehmer der Einsatz eines GPS-Systems vorgeschrieben. Für die ordnungsgemäße und einwandfreie Funktion ist jeder Teilnehmer selbst verantwortlich.

Das GPS-System wird unter anderem für die aktuelle Standortbestimmung des jeweiligen Fahrzeuges verwendet. Weiterhin können die Daten auch bei Missachtung von gelben Flaggenzeichen/Lichtsignalen ausgewertet und herangezogen werden.

Proteste gegen die Messmethode und die Funktionsweise des GPS Systems sind unzulässig.

Proteste gegen die Auswertung der Messmethode sind jedoch zulässig.

27.4

Sollte die Fahrbahn blockiert sein oder das Training oder Rennen abgebrochen werden, sind die Teilnehmer verpflichtet, nach rechts oder links auf die Randstreifen zu fahren, damit für Rettungsfahrzeuge, und Sicherungsfahrzeuge, (Intervention-Cars) genügend Platz zur Verfügung steht, um an den Unfallort zu gelangen.

27.5

Um mögliche Gefahrenstellen und Unfallpunkte besser absichern zu können, wird die Rennleitung Sicherungsfahrzeuge (Intervention Cars) einsetzen. Dabei können Videokameras zum Einsatz kommen. Der Einsatz der Sicherungsfahrzeuge (Intervention-Cars) ist in Art. 29 dieser Ausschreibung erläutert.

27.6

Höchstgeschwindigkeit in der Boxengasse: 60 km/h
Die Einhaltung der Geschwindigkeitsbeschränkung wird in der Boxengasse elektronisch überwacht.

27.7

Überschreiten der zulässigen Höchstgeschwindigkeit in der Boxengasse wird wie folgt bestraft: Gemäß Anhang 2 – DMSB Rundstreckenreglement.

Die Zeitstrafe ist in Art. 40 ausführlich beschrieben.

Alle Strafen beziehen sich nicht auf den einzelnen Fahrer/Fahrerin, sondern auf die Start-Nr., d. h. auf das gesamte Team.

27.8

Missachtung von Flaggenzeichen oder Lichtsignalen (siehe hierzu auch Artikel 27.3) wird wie folgt bestraft:

27.2

Any driver apparently not being up to the requirements of the race and obstructing or endangering other participants during practice or race due to their driving conduct may be excluded by the stewards upon the proposal of the Clerk of the Course. This applies only to the driver concerned.

27.3 Use of GPS systems

For the determinations of speeding is in general the official measuring system of the organizer is binding (e.g. GPS data). Further information and binding installation instructions can be found under the following link: www.24h-information.de.

To further increase safety on and beside the race track, the use of a GPS system throughout the Race is compulsory for all participants. It is the competitor's responsibility to ensure that the system is working properly and perfectly.

The GPS system will amongst others be used to determine the location of the corresponding car. The data may furthermore be used for evaluation in a case of ignoring yellow flags/lights.

Protests against the measuring method and the GPS system's functionality are prohibited.

Meanwhile, competitors may protest against the interpretation of the measuring method.

27.4

If the circuit is blocked or the practice or race is stopped, the drivers must pull off the track to the right or left side to give the rescue and safety cars (intervention cars) enough space to proceed to the site of the accident.

27.5

Race Control will deploy safety vehicles (intervention vehicles) to protect the site of the accident or danger. Video cameras may be used for this purpose. The operation of the safety cars (intervention vehicles) is specified in Article 29 of these Regulations.

27.6

Maximum permitted speed in the pit lane: 60 km/h
The compliance with the speed limit in the pit lane will be checked electronically.

27.7

Any failure to observe the speed limit in the pit lane will be penalised as follows: According to Appendix 2 – DMSB Circuit Regulations.

The time penalty is described in detail in Article 40.

All penalties refer to the competition number, which means to the complete team, and not to the individual driver.

27.8

Ignoring flag or light signals (see also Article 27.3) will be penalised as follows:

Gemäß Anhang 2 – DMSB Rundstreckenreglement

Zusätzlich können bereits qualifizierte Fahrzeuge aus den NLS-Läufen/ADAC 24h Nürburgring Qualifiers für das Top Qualifying, mit Ausschluss oder Nichtzulassung zum Top Qualifying geahndet werden.

27.9 Nicht Einhaltung der Boxenzeit

Nicht Einhaltung der Boxenzeit gemäß den Anlagen 6 wird wie folgt bestraft:

Zeitstrafe, 32 Sekunden zzgl. Zeit der jeweiligen Unterschreitung Standzeit im Bereich Start- und Zielhaus – Eine Zeitstrafe (kann mit einem Boxenstopp kombiniert werden).

27.10 Geschwindigkeitsverstöße bei Code 60

gemäß Anhang 2 – DMSB Rundstreckenreglement.

27.11 Überschreitung der maximalen Kraftstoff Füllmenge beim Nachtanken im Rennen gemäß BoP

Zeitstrafe, 5 Sekunden pro zu viel getankten Liter. (Registrierte Fördermenge Zapfsäule wird auf volle Liter aufgerundet). Standzeit im Bereich Start- und Zielhaus – Eine Zeitstrafe (kann mit einem Boxenstopp kombiniert werden).

27.12 Überschreitung der maximal Fahrzeit im Rennen (siehe Art. 8.7.2)

Zeitstrafe, bis 10 min.	32 Sekunden
über 10 min.	1 Minute 32 Sekunden

Eine Zeitstrafe (kann mit einem Boxenstopp kombiniert werden). (siehe auch Art. 39.2 und Art.40)

27.13 Einsatz Positionsanzeige

Für die Anzeige der jeweiligen Fahrzeugplatzierung sowie des aktuellen Fahrers ist grundsätzlich das vom Veranstalter vorgeschriebene LUMIRANK LED System verbindlich zu nutzen. Für die ordnungsgemäße und einwandfreie Funktion ist jeder Teilnehmer selbst verantwortlich. Alle Teilnehmer der Veranstaltung erhalten das allgemeine weiße LUMIRANK LED-System ausgenommen sind die Klassen SP9, SP-PRO und SPX. Die Teilnehmer dieser Klassen erhalten das blau blinkende LUMIRANK LED-System.

Weitere Informationen und verbindliche Einbauvorschriften sowie die verbindliche Einbauposition sind unter folgendem Link zu finden: www.24h-information.de.

27.14 Einsatz LED-Anzeige GPSoverIP

Um die Teilnehmer grundsätzlich vor Gefahrenstellen auf der Rennstrecke warnen zu können, ist die vom Veranstalter vorgeschriebene Cockpit LED-Anzeige des Herstellers GPSoverIP verbindlich zu nutzen. Weitere Informationen und verbindliche Einbauvorschriften sind unter folgendem Link zu finden: www.24h-information.de

- Um die Sicherheit auf der Rennstrecke weiter zu erhöhen, ist während des 24h-Rennens für alle Teilnehmer der Einsatz der Cockpit LED-Anzeige des Herstellers GPSoverIP vorgeschrieben. Für die ordnungsgemäße und einwandfreie Funktion ist jeder Teilnehmer selbst verantwortlich.

According to Appendix 2 – DMSB Circuit Regulations

Furthermore, any car already qualified for the Top Qualifying as a result of the NLS rounds/ADAC 24h Nürburgring Qualifiers may be excluded from or not admitted to start in the Top Qualifying.

27.9 Non-compliance with the pit time

Non-compliance with the pit time acc. to appendix 6 will result in the following penalty:

Time penalty, 32 seconds plus the time difference to the minimum pit time to be taken in the area of the Race Control Tower – A time penalty (may be combined with a pit stop).

27.10 Speeding offences – CODE 60

according to Appendix 2 – DMSB Circuit Regulations

27.11 Exceeding the maximum fuel amount at refuelling in the race pursuant to BoP

Time penalty, 5 seconds for each litre over the maximum amount. (Registered fluid quantity will be rounded up to the full litre), standing time in the area of the Race Control Tower – A time penalty (may be combined with a pit stop).

27.12 Exceeding the maximum driving time in the Race (see Art. 8.7.2)

Time penalty, up to 10 minutes:	32 seconds
More than 10 minutes:	1 minute 32 seconds

A time penalty (may be combined with a pit stop). (see also Art. 39.2 and Art. 40)

27.13 Use of the Position Indicator

To indicate the corresponding vehicle position and the current driver, the use of the LUMIRANK LED system prescribed by the organiser is mandatorily required. It is the responsibility of each participant to ensure the correct and perfect working of the system. All participants of the event will receive the general white LUMIRANK LED system except for the classes SP9, SP-PRO and SPX. The participants of these classes will receive the blue flashing LUMIRANK LED system.

Additional information and the mandatory installation prescriptions can be found under the following link: www.24h-information.de.

27.14 Use of the LED display GPSoverIP

In order to be able to generally warn the participants of danger zones on the race track, the Cockpit LED display of the manufacturer GPSoverIP prescribed by the organiser must be mandatorily used. Further information and binding installation instructions can be found under the following link: www.24h-information.de.

- In order to further increase safety on the race track, the use of the Cockpit LED display of the manufacturer GPSoverIP is mandatory for all participants during the 24h race. Each participant is responsible for the proper and faultless function.

Die Cockpit LED-Anzeige des Herstellers GPSoVerIP wird die Teilnehmer im Vorfeld zu Gefahrenstellen warnen. Die Vorwarnung erfolgt über die LED-Farbgebung „Gelb“, „Doppelgelb“ sowie „Magenta“; Die Entwarnung erfolgt über die LED-Farbgebung „Grün“.

Die Cockpit LED-Anzeige des Herstellers GPSoVerIP hat keine sportrechtliche Relevanz und dient für die Offiziellen sowie für die Fahrer ausschließlich als Information bzw. zur präventiven Unfallverhütung. Für eventuell falsch oder nicht angezeigte Gefahrenstellen übernimmt der Veranstalter keine Verantwortung.

28. Flaggenzeichen/Flag Masters/Flash Lights

Die Rettungsdienste und die Streckenüberwachung sind nach den Bestimmungen des Anhang H zum Internationalen Sportgesetz (ISG) sowie den besonderen DMSB-Sicherheitsbestimmungen für die Nürburgring-Nordschleife gemäß Anhang 2 – DMSB Rundstreckenreglement organisiert. Die Fahrer sind verpflichtet, sich mit diesen Bestimmungen vertraut zu machen, die Signalgebung zu beachten und damit erteilte Anweisungen der Sportwarte zu befolgen. Die Flaggenzeichen entbinden die Fahrer nicht von der Pflicht, sich bei erkennbaren Gefahren so zu verhalten, dass andere nicht gefährdet werden.

Die Bedeutung der gelben Flagge, unabhängig ob einfach oder doppelt gelb geschwenkt ist unbedingt zu beachten! Bei Dunkelheit werden die Flaggenzeichen durch Leuchttafeln ersetzt.

Die beim 24h-Rennen eingesetzten Flash Lights (Flag Masters) haben die Bedeutung einer einzeln geschwenkten gelben Flagge.

Missachtungen der gelben Flaggenzeichen/Flag Masters werden unverzüglich und konsequent geahndet. Siehe hierzu Art. 27.8. und 27.10, sowie den Anhang 2 des DMSB Rundstreckenreglements.

29. Einsatz von Intervention-Cars, DMSB-Staffel, Abschlepp- und Bergefahrzeuge

29.1

Gemäß Anhang 2 DMSB Rundstreckenreglement.

29.2 Marshal Intervention Unit („MIU“)

Die „MIU“ kommt ausschließlich zum Einsatz, wenn dies vom Rennleiter angeordnet wird. Die Besatzung unterstützt, falls erforderlich, örtlich und zeitlich begrenzt bei Gefahrensituationen und/oder an Unfallstellen auf der Strecke. Die „MIU“ wird hierzu, wo immer möglich, von außen oder über Rettungswege zur Einsatzstelle verlegt. Sollte dies nicht möglich sein, fährt die „MIU“ ausschließlich in Verbindung mit dem Bergefahrzeug bzw. dem Streckenreparaturfahrzeug unter Absicherung eines „Intervention Car“ zur Einsatzstelle und zurück (siehe Art 29.1).

29.3 Ausrüstung und Bestatzung Marshal Intervention Unit

Die „MIU“ muss mit einer oder mehreren gelben/orangen Blinkleuchten auf dem Dach ausgerüstet sein. Darüber hinaus muss die Unit auf beiden Seiten sowie vorn und hinten mit leuchtreflektierenden Streifen sowie der Aufschrift „Marshal

The Cockpit LED display of the manufacturer GPSoVerIP will warn the participants in advance about dangerous locations. The advance warning is given by the LED colours "yellow", "double yellow" and "magenta"; clearance warning is given by the LED colour "green".

The Cockpit LED display of the manufacturer GPSoVerIP has no sporting relevance and serves exclusively as information for the officials as well as for the drivers or for the prevention of accidents. The organiser assumes no responsibility for any danger zones that may be indicated incorrectly or not at all.

28. Flag signals/Flag Masters/Flash Lights

The rescue services and race control are organised in compliance with the prescriptions of the Appendix H to the FIA International Sporting Code and with the DMSB Safety Provisions specific for the Nürburgring Nordschleife according to Appendix 2 – DMSB Circuit Regulations. The drivers must carefully study these provisions and respect the signals and the instructions given by the marshals. The flag signals do not release the drivers from their obligation to avoid any endangering of other driver if he/she perceives a situation of danger.

The meaning of the yellow flag, irrespective of shown single or doubled waived must in all cases be respected!
The flag signals will be substituted by light boards in darkness.

The Flashlights (Flag Masters) used during the ADAC 24h Race have the significance of a single waved yellow flag.

Non-respect the yellow flag signals / Flag Masters will be penalised promptly and consistently. See also Article 27.8. and 27.10 as well as Appendix 2 of DMSB Circuit Regulations.

29. Deployment of intervention cars, DMSB Staffel, breakdown and rescue vehicles

29.1

According Appendix 2 DMSB Circuit Regulations.

29.2 Marshal Intervention Unit („MIU“)

The "MIU" will only be used upon the instruction of the clerk of the course. If necessary, the crew will provide local and temporary support in dangerous situations and/or at accident sites on the track.

For this purpose, the "MIU" will, wherever possible, be moved to the scene of the accident from outside or via rescue routes. If this is not possible, the "MIU" will travel to and from the scene of the accident exclusively accompanied by the recovery vehicle or the track repair vehicle and secured by an "Intervention Car" (see Art 29.1).

29.3 Marshal Intervention Unit Equipment and Crew

The "MIU" must be equipped with one or more yellow/orange flashing lights on the roof. In addition, the unit must be marked on both sides as well as at the front and the rear with luminous reflective stripes and the marking "Marshal Intervention Unit".

Intervention Unit“ gekennzeichnet sein. Des Weiteren muss das eingesetzte Fahrzeug mit GPS-Auge System ausgerüstet sein.

Auf der „MIU“ eingesetzt werden ausschließlich, in Bezug auf die Nordschleife und deren Besonderheiten, erfahrene Marshals, welche im Besitz einer aktuell gültigen DMSB Marshal Permit Nordschleife sind.

Auf der „MIU“ eingesetzte Marshals tragen zum Selbstschutz vom Veranstalter zur Verfügung gestellte Overalls.

Sollte der „MIU“ über die Strecke zum Einsatzort verlegen müssen (Siehe Art 29.2.1), ist das Tragen eines Helmes vorgeschrieben.“

30. Fahrerbesprechung

30.1

Der Veranstalter wird für alle Teilnehmer am 24h-Rennen eine Fahrerbesprechung durchführen. Der genaue Ort und die Uhrzeit werden mit der Nennbestätigung bekannt gegeben.

Die Fahrerbesprechung wird in zwei Besprechungen unterteilt:

1. Fahrerbesprechung / Deutsch
2. Fahrerbesprechung / Englisch

30.2

Die Teilnahme an der Fahrerbesprechung ist für die gesamte Dauer der Besprechung Pflicht. Die Teilnahme wird mittels Anwesenheitsliste und Unterschrift überprüft. Zuwiderhandlungen werden mit einer Geldbuße in Höhe von 300,00 Euro, durch den Rennleiter, belegt.

31. Top Qualifying – Qualifying – Fahrerwechsel – Qualifikation zum Rennen

31.1 Top Qualifying

Die **Teilnahmeberechtigungen zum Top Qualifying**, werden zusammengefasst nachfolgenden Parametern ermittelt:

- Grundsätzlich sind Fahrzeuge aus den Klassen SP9, SP-Pro sowie SP-X im Top Qualifying startberechtigt. (Der Veranstalter behält sich das Recht vor einzelne Fahrzeuge von der Teilnahme am Top Qualifying auszuschließen, wenn diese Bauart oder Konzept bedingt nicht in der Lage sind Rundenzeiten auf SP9 Niveau zu erzielen).
- Das Top Qualifying wird in 2 Gruppen unterteilt, folgend genannt Top Q1 und Top Q2.
- Die Startaufstellung für das 24h-Rennen (vordere Startplätze) erfolgt gemäß den Ergebnissen des Top Qualifying in der Reihenfolge: Ergebnisse Top Q2 anschließend Ergebnisse Top Q1. (siehe auch Art. 32 Startaufstellung).
- Die Teilnehmer haben die Möglichkeit sich direkt in das Top Q2 zu qualifizieren anhand der zusammengefassten Ergebnisse der NLS Veranstaltungen (2023) im Vorfeld des 24h-Rennens 2023, sowie nach den Ergebnissen des ADAC 24h Nürburgring Qualifiers.
- Vor der 24h-Rennen Veranstaltung werden die Top Qualifying Teilnehmer eingeteilt in „PRO“ und „PRO-AM“ (siehe Art. 9.5) Startplätze.

Furthermore, the vehicle used must be equipped with a GPS eye system.

Only marshals who are experienced at the Nordschleife with its special features and who are in possession of a currently valid DMSB Nordschleife Marshal Permit will be deployed on the "MIU".

Marshals deployed on the "MIU" will wear overalls provided by the organiser for their own protection.

Should the "MIU" have to move over the track to the scene of the operation (See Art 29.2.1), the wearing of a helmet is mandatory."

30. Drivers' briefing

30.1

A drivers' briefing for all participants in the 24h Race will be scheduled. Exact location and time will be published in the entry confirmation.

The drivers' briefings are split in two parts:

1. Briefing in German
2. Briefing in English

30.2

All drivers must attend the drivers' briefing. The attendance will be checked by an attendance list and by signature. Any failure will result in a fine of 300,00 Euro by the Clerk of the Course.

31. Top Qualifying – Qualifying – Drivers' change – Qualification for the Race

31.1 Top Qualifying

The **eligibilities for the Top Qualifying** will be decided on basis of the following parameters:

- In general, all cars of classes SP9, SP-Pro and SP-X are allowed to start in the Top Qualifying. (However, the organiser reserves the right to refuse participation in the Top Qualifying for certain cars if these cars are considered not to be able to achieve lap times at the level of SP9 due to their design or concept.)
- The Top Qualifying is divided into 2 groups, hereinafter referred to as Top Q1 and Top Q2.
- The positions on the 24h Race starting grid (front positions) will be based on the Top Qualifying results in the following order: Results Top Q2, the results Top Q1. (see also Art. 32 Starting Grid)
- Participants have the possibility to qualify directly for the Top Q2 based on the summarized results of the NLS events (2023) in the run-up to the 24h Race 2023, as well as according to the results of the ADAC 24h Nürburgring Qualifiers.
- Before the 24h Race event, the Top Qualifying participants will be divided into "PRO" and "PRO-AM" (see Art. 9.5) start positions.

- Die Anzahl der zu vergebenen Top Q2 Startplätze ist zu diesem Zeitpunkt begrenzt auf jeweils maximal 40% der „PRO“ Nennungen und 40% der „PRO-AM“ Nennungen. Noch verbleibende Top Q2 Startplätze würden im Rahmen der Qualifyings des 24h-Rennens vergeben werden.
- Im Top Qualifying startberechtigte Fahrzeuge, welche sich nicht für das Top Q2 qualifiziert haben, sind im Top Q1 startberechtigt.
- Die 5 bestplatzierten Fahrzeuge des Top Q1 erhalten je einen zusätzlichen Startplatz im Top Q2.

Die Vergabe der Top Qualifying Startplätze unterliegt folgenden Auflagen:

1. Grundsätzlich können sich Teams, aus den Klassen SP9, SP-Pro und SP-X im Vorfeld des 24h-Rennens 2023, bei einer NLS Veranstaltung 2023 sowie dem ADAC 24h Nürburgring Qualifiers, für eine Top Q2 Teilnahme qualifizieren

Für jedes Team, welches beabsichtigt am Top Q2 teilzunehmen, ist es erforderlich dies im Rahmen des „Online Nennung Verfahren“ anzumelden (es handelt sich hier um ein Pflichtfeld). Dies erfolgt unter Angabe einer Priorität, in welcher der Veranstalter dem Team (Zuordnung erfolgt anhand der Bewerber Lizenznummer) einen oder mehrere Startplätze zuteilen würde. Teams, welche nur eine Nennung für das 24h-Rennen abgeben, müssen Priorität 1 anmelden. Teams, welche unter derselben Bewerber Lizenznummer, mehr als nur ein Fahrzeug nennen, ordnen jedem genannten Fahrzeug eine weitere Priorität (2,3 etc.) zu. Unter Berücksichtigung der zur Verfügung stehenden Startplätze für „PRO“ und „PRO-AM“ erfolgt die Zuteilung der Startplätze anhand der vom Team gewählten Reihenfolge der Prioritäten. Beginnend mit Priorität 1.

Die Angabe der Prioritäten hat bis zum Nennschluss (27. April 2023) zu erfolgen. Diese Angabe kann bis zu diesem Termin durch das Team online geändert werden. Zu späte, falsche oder doppelt vergebene Angaben der Priorität können grundsätzlich nicht mehr berücksichtigt werden und der Anspruch auf den Top Q2 Startplatz geht verloren. Der Veranstalter behält sich das Recht vor nachfolgende Teams aufrücken zu lassen. Somit können auch nachträglich „Teamintern“ keine Startplätze für das Top Q2 getauscht bzw. zugewiesen werden. Somit starten Teams, deren Prioritäten nicht zuzuordnen sind im Top Q1.

2. NLS Veranstaltungen 2023 im Vorfeld des 24h-Rennens 2023

- Anhand der gesammelten Ergebnisse bei den NLS Veranstaltungen 2023 im Vorfeld des 24h-Rennens 2023 können bis zu 6 Startplätze für das Top Q2 vergeben werden.
- Die Qualifying Ergebnisse der NLS Veranstaltungen 2023 im Vorfeld des 24h-Rennens 2023, werden in einer Wertung gesammelt. In die Wertung kommen die schnellsten theoretischen Qualifying Zeiten jedes Fahrzeuges, diese ergeben sich aus der Addition der schnellsten Sektor Zeiten, je Sektor und Veranstaltung. In die Wertung kommen nur Zeiten, welche während eines Qualifyings (bei Abbruch Addition der Abschnitte) mit

- The number of Top Q2 starting places to be awarded is limited at this point to a maximum of 40% of the "PRO" entries and 40% of the "PRO-AM" entries respectively. Any remaining Top Q2 starting positions would be awarded during the Qualifying of the 24h Race.
- Vehicles eligible to start in the Top Qualifying but which are not qualified for the Top Q2 will be eligible to start in the Top Q1.
- The top 5 vehicles in the Top Q1 will each be allocated an additional starting place in the Top Q2.

The allocation of Top Qualifying starting places is subject to the following conditions:

1. In general, teams of the classes SP9, SP-Pro and SP-X have the possibility to qualify for the Top Q2 on the basis of the results achieved in an NLS event 2023 as well as of the results achieved in the ADAC 24h Nürburgring Qualifiers.

Any team wishing to participate in the Top Q2 must notify the intention during the "only entry procedure" (this is a mandatory field). This shall be done by indicating a priority in which the organiser should allocate one or more starting places to the team (allocation is based on the competitor's licence number). Teams which submit only one entry for the 24h Race must register priority 1. Teams which enter more than one vehicle under the same competitor licence number shall assign an additional priority (2,3 etc.) to each vehicle entered. Taking into account the available starting places for "PRO" and "PRO-AM", the allocation of starting places will be based on the order of priorities chosen by the team, starting with priority 1.

The indication of priorities must be completed by the entry closing date (27th April 2023). This indication may be changed online by the team until the aforementioned deadline. Late, wrong or double indications of the priority can normally not be considered and the claim for the Top Q2 starting place will be forfeit. The organiser reserves the right to move up subsequent teams. As a consequence, no starting places for the Top Q2 can subsequently be exchanged or assigned "within the team". Therefore, teams whose priorities cannot be assigned will start in Top Q1.

2. NLS events 2023 in the run-up of the 24h Race 2023

- Based on the results scored at the NLS events 2023 in the run-up to the 24h Race 2023, up to 6 starting places for the Top Q2 can be awarded.
- The Qualifying results of the NLS events 2023 in the run-up to the 24h Race 2023 will be entered in a classification. The fastest theoretical qualifying times of each vehicle will be taken into account. These times will be calculated by adding the fastest sector times per sector and event. Only times that were achieved during a Qualifying session (in the case of interruption, addition of the sections) with a total duration of at least 30 minutes will be included in the



einer Gesamtdauer von mindestens 30 min. erreicht wurden.

- Die Rennergebnisse der NLS Veranstaltungen 2023 im Vorfeld des 24h-Rennens 2023, werden in einer weiteren Wertung gesammelt. In die Wertung kommen die schnellsten theoretischen Rennrunden jedes Fahrzeuges. Diese ergeben sich aus der Addition (Mittelwerte der 5 schnellsten Sektor Zeiten, je Sektor und Veranstaltung). Es werden nur Sektoren berücksichtigt, welche in einem Stint mit mindestens 6 Runden gefahren wurden. Dies beinhaltet „in“ und „out“ Runden. In die Wertung kommen nur Zeiten, welche während eines Rennens (bei Abbruch Addition der Abschnitte) mit einer Gesamtdauer von mindestens 180 min. erreicht wurden.
- In die beiden Wertungen werden nur Sektor Zeiten herangezogen, welche unter trockenen Bedingungen mit Slick Reifen erzielt wurden. Die Entscheidung ob und wann trockene Bedingungen vorliegen, obliegt dem Veranstalter.
- Die theoretischen Rundenzeiten, welche in den Wertungen für das Top Q2 gesammelt werden beziehen sich auf die jeweilige Kombination Team/Fahrzeugtyp/Klasse.
- Im Rahmen der Wertungen für das Top Q2 während der NLS Veranstaltungen kommt die „PRO“ und „PRO-AM“ Unterteilung noch nicht zur Anwendung.
- Der Veranstalter behält sich das Recht vor alternative Berechnungsmethoden, zur Startplatzvergabe anzuwenden.

3. ADAC 24h Nürburgring Qualifiers im Vorfeld des ADAC TotalEnergies 24h Nürburgring 2023

- Die Startplätze für das Top Q2 werden im Rahmen des ADAC 24h Nürburgring Qualifiers direkt vergeben und beziehen sich auf die jeweilige Kombination Team/Fahrzeugtyp/Klasse
- Im Rahmen der Top Q2 Startplatzvergabe während des ADAC 24h Nürburgring Qualifiers kommt die „PRO“ und „PRO-AM“ Unterteilung noch nicht zur Anwendung.
- Zur Startplatzvergabe werden Rundenzeiten und Sektor Zeiten herangezogen, welche unter trockenen Bedingungen mit Slick Reifen erzielt wurden. Die Entscheidung ob und wann trockene Bedingungen vorliegen, obliegt dem Veranstalter.
- Je 4 mögliche Startplätze aus den Qualifying und Top 30 Qualifying Ergebnissen des ADAC 24h Nürburgring Qualifiers. Alle Qualifying Rundenzeiten der ADAC 24h Nürburgring Qualifiers Veranstaltung 2023 im Vorfeld des 24h-Rennens 2023, werden in einer Wertung gesammelt. Die Startplätze könnten an die 4 schnellsten Rundenzeiten, dieser Wertung vergeben werden. Bei einem Abgebrochenen (ohne Wiederaufnahme) Top 30 Qualifying werden keine Rundenzeiten gewertet.
- Je 3 mögliche Startplätze aus jedem Rennergebnis (3 Startplätze für 2h und 4h Rennen) des ADAC 24h Nürburgring Qualifiers. Die Startplätze könnten an die Teams vergeben werden mit den schnellsten theoretischen Rennrunden. Diese ergeben sich aus der Addition (Mittelwerte der 5 schnellsten Sektor Zeiten, je Sektor) Es werden nur Sektoren berücksichtigt, welche in einem Stint mit mindestens 6 Runden gefahren wurden. Dies beinhaltet „in“ und „out“ Runden. Startplätze

classification.

- The race results of the NLS events 2023 in the run-up to the 24h Race 2023 will be entered in an additional classification. The fastest theoretical race laps of each vehicle will be taken into account. These result from the addition (average of the 5 fastest sector times, per sector and event). Only sectors that have been driven in a stint with at least 6 laps will be considered. This includes "in" and "out" laps. Only times achieved during a race (in case of interruption addition of the sectors) with a total duration of at least 180 min. will be taken into account.
- Only sector times achieved in dry conditions with slick tyres will be taken into account in the two classifications. It is at the organiser's discretion to decide if and when the conditions are dry.
- The theoretical lap times which are collected in the classifications for the Top Q2 refer to the respective combination team/vehicle type/class.
- The "PRO" and "PRO-AM" subdivisions are not yet applied in the Top Q2 classifications during the NLS events.
- The organizer reserves the right to use alternative calculation methods for the allocation of starting positions.

3. ADAC 24h Nürburgring Qualifiers in the run-up of the ADAC TotalEnergies 24h Nürburgring 2023

- The Top Q2 starting places will be allocated directly during the ADAC 24h Nürburgring Qualifiers and refer to the respective combination team/vehicle type/class.
- In the context of the Top Q2 starting places allocation during the ADAC 24h Nürburgring Qualifiers, the "PRO" and "PRO-AM" subdivisions are not yet applied.
- Lap times and sector times achieved in dry conditions with slick tyres will be taken into account for the allocation of starting places. It is at the organiser's discretion to decide if and when the conditions are dry.
- 4 possible starting places from each of the Qualifying and Top 30 Qualifying results of the ADAC 24h Nürburgring Qualifiers. All qualifying lap times of the ADAC 24h Nürburgring Qualifiers event 2023 in the run-up to the 24h Race 2023 will be combined in one classification. The starting places could be awarded to the 4 fastest lap times of this classification. In case of a stopped (without resumption) Top 30 Qualifying, no lap times will be scored.
- 3 possible starting places from each race result (3 starting places for 2h and 4h race) of the ADAC 24h Nürburgring Qualifier. The starting places could be awarded to the teams with the fastest theoretical race laps. These result from the addition (average of the 5 fastest sector times, per sector). Only sectors driven in one stint of at least 6 laps are considered. This includes "in" and "out" laps. Starting places will only be awarded during a race (in case

werden nur vergeben während eines Rennens (bei Abbruch Addition der Abschnitte) mit einer Gesamtdauer von mindestens Minuten:

- 2h Rennen = 60min.
- 4h Rennen = 180min.

- Der Veranstalter behält sich das Recht vor alternative Berechnungsmethoden, zur Startplatzvergabe anzuwenden.
4. Im Anschluss an die letzte Veranstaltung (NLS oder ADAC 24h Nürburgring Qualifiers) im Vorfeld des 24h-Rennen 2023, wird der Veranstalter eine erste vorläufige Starterliste für das Top Q1 und das Top Q2 Qualifying veröffentlichen. Die Fahrzeuge werden auf dieser Starterliste unterschieden zwischen „PRO“ und „PRO-AM“ (Siehe Art. 9.5). Somit können nur gelistete Teams sich noch für eventuell verbleibende Top Q2 Startplätze qualifizieren. Eine Zuteilung der Startplätze ist dem Veranstalter erst möglich, sobald alle Nennungen vollständig sind und alle Fahrer bekannt sind. Die zur Verfügung stehenden Top Q2 Startplätze werden unter Berücksichtigung folgender Kriterien zugeteilt:
- Startplätze, welche aufgrund von Nassen, abgebrochenen oder auch ausgefallenen Veranstaltungen bzw. Veranstaltungsteilen nicht vergeben werden konnten, werden durch den Veranstalter zu diesem Zeitpunkt nicht vergeben. Die Anzahl der zu vergebenden Top Q2 Startplätze ist zu diesem Zeitpunkt begrenzt auf jeweils maximal 40% der „PRO“ Nennungen und 40% der „PRO-AM“ Nennungen. Die Ergebnisse der Prozentrechnung werden jeweils aufgerundet auf die nächste Ganzzahl.
 - Startplätze können nur vergeben werden an Teams deren Fahrzeuge in allen Punkten den Vorschriften dieser Ausschreibung entsprechen. Verspätete Abgabe von Datenspeichern sowie Abgabe von Datenspeichern (mit fehlenden Daten, nicht korrekten Daten oder Abweichungen von den Referenzdaten) kann auch zum Verlust des Startplatzes führen. Verfallen auf diese Weise Startplätze, werden diese mit dem je nächstplatzierten Team je Veranstaltung oder NLS Wertung gefüllt.
 - Während einer Veranstaltung (NLS oder ADAC 24h Nürburgring Qualifiers) kann jedes Fahrzeug nur maximal einen Top Q2 Startplatz für sein Team erreichen.
 - Die Gesamtanzahl der Startplätze aus den NLS Qualifying und Renn Wertungen ist begrenzt auf 6 (je die 2 bestplatzierten aus der Qualifying Wertung und die 4 bestplatzierten aus der Renn Wertung).
 - Pro NLS Veranstaltung können maximal 5 Startplätze vergeben werden.
 - Die Zuteilung der Startplätze erfolgt gemäß den Ergebnissen und Wertungen (beginnend mit dem schnellsten) nachfolgender Reihenfolge und den durch die Teams angegebenen Reihenfolge der Prioritäten zur Startplatzvergabe. In dem Fall, dass die maximale Anzahl der zur Verfügung stehenden „PRO“ oder „PRO-AM“ Plätze erreicht ist, werden für Fahrzeuge mit der entsprechenden Einstufung keine weiteren Plätze vergeben. Verfällt auf diese Weise z.B. ein „PRO“ Startplatz, würde der Startplatzanspruch Teamintern auf ein evtl. „PRO-AM“ Auto übergehen.

of interruption addition of the sectors) with a total duration of minimum minutes:

- 24 race = 60min.
- 4h race = 180min.

- The organiser reserves the right to apply alternative calculation methods for the allocation of starting places.
4. Following the last event (NLS or ADAC 24h Nürburgring Qualifiers in the run-up to the 24h Race 2023), the organiser will publish a first provisional starting list for the Top Q1 and Top Q2 Qualifying. The cars will be distinguished between "PRO" and "PRO-AM" on this starting list (See Art. 9.5). Therefore, only listed teams can still qualify for remaining Top Q2 starting places, if any. An allocation of the starting places is only possible for the organiser once all entries are complete and all drivers are known. The available Top Q2 starting places will be allocated considering the following criteria:
- Starting places which could not be allocated due to wet, stopped or cancelled events or parts of events will not be allocated by the organiser at this time. The number of Top Q2 starting places to be awarded is limited at this time to a maximum of 40% of the "PRO" entries and 40% of the "PRO-AM" entries respectively. In the calculation of the percentage, figures will be rounded up to the next integer.
 - Starting places can only be allocated to teams whose vehicles comply in all points with the regulations of these Regulations. Delayed submission of data logs as well as submission of data logs with missing data, incorrect data or deviations from the reference data may also result in the loss of the starting place. If starting places are thus forfeited, they will be filled with the next placed team per event or NLS classification.
 - During an event (NLS or ADAC 24h Nürburgring Qualifiers), each car may only achieve a maximum of one Top Q2 starting place for its team.
 - The total number of starting places from the NLS Qualifying and race classifications is limited to 6 (the 2 best placed from the Qualifying results and the 4 best placed from the race results).
 - A maximum of 5 starting places can be awarded per NLS event.
 - The allocation of the starting places will be based on the results and classifications (starting with the fastest) in the following order and the order of priorities notified by the teams for the allocation of starting places. In case the maximum number of available "PRO" or "PRO-AM" places is achieved, no further places will be allocated for cars with the corresponding classification. If, for example, a "PRO" starting place is forfeited in this way, the starting place entitlement would pass to a possible "PRO-AM" car within the team.

- (1) Qualifying Wertung (ADAC 24h Nürburgring Qualifiers)
- (2) ADAC 24h Nürburgring Qualifiers Rennen 2
- (3) NLS (2023) Wertung Qualifying
- (4) NLS (2023) Wertung Rennen
- (5) Qualifying Wertung (ADAC 24h Nürburgring Qualifiers)
- (6) ADAC 24h Nürburgring Qualifiers Rennen 1
- (7) NLS (2023) Wertung Qualifying
- (8) NLS (2023) Wertung Rennen
- (9) Qualifying Wertung (ADAC 24h Nürburgring Qualifiers)
- (10) ADAC 24h Nürburgring Qualifiers Rennen 2
- (11) NLS (2023) Wertung Rennen
- (12) Qualifying Wertung (ADAC 24h Nürburgring Qualifiers)
- (13) NLS (2023) Wertung Rennen
- (14) ADAC 24h Nürburgring Qualifiers Rennen 1
- (15) ADAC 24h Nürburgring Qualifiers Rennen 2
- (16) ADAC 24h Nürburgring Qualifiers Rennen 1**

5. Nach Beendigung der Dokumentenabnahme beim 24h-Rennen, gibt der Veranstalter bekannt wie viele Startplätze noch für das Top Q2 Qualifying während der drei Qualifyings des 24h-Rennens zur Verfügung stehen. Die Anzahl der noch zu vergebenen Startplätze berechnet sich wie folgt:

- 40% der „PRO“ Nennungen (Ergebnis wird aufgerundet auf die nächste Ganzzahl) abzgl. der bereits vergebenen „PRO“ Startplätze. Nur positive Ergebnisse werden berücksichtigt.
- 40% der „PRO-AM“ Nennungen (Ergebnis wird aufgerundet auf die nächste Ganzzahl) abzgl. der bereits vergebenen „PRO-AM“ Startplätze. Nur positive Ergebnisse werden berücksichtigt.
- Die Startplätze werden auf dieser Liste unterschieden zwischen „PRO“ und „PRO-AM“ (Siehe Art. 9.5)

6. Fahrzeuge welche sich durch die Ergebnisse der NLS-Läufe sowie des **ADAC 24h Nürburgring Qualifiers** direkt für das Top Q2 Qualifying qualifiziert haben dürfen die drei Qualifyings im Rahmen des 24h-Rennens erst **nach Ablauf von 20 Minuten** aufnehmen.

7. Qualifying 1, Qualifying 2, und Qualifying 3

- Die restliche Anzahl an Startplätzen (laut Punkt 5.) für das Top Q2 Qualifying werden an die entsprechend schnellsten Fahrzeuge der drei Qualifyings des 24h-Rennens vergeben. Die Ergebnisse (Sektor Zeiten) der drei Qualifyings werden zu diesem Zwecke zusammengefasst und ausgewertet.
- Im Rahmen der Top Q2 Qualifying Startplatzvergabe während der Qualifyings des 24h-Rennens findet die „PRO“ und „PRO-AM“ Unterteilung Anwendung. Somit können Startplätze auch nur noch vergeben werden an Teams, welche als „PRO“ oder „PRO-AM“ gelistet sind.
- Die fahrzeugspezifischen Startplätze am Top Q2 Qualifying beziehen sich auf die jeweilige Kombination Team/Startnummer/Fahrzeugtyp/Klasse/„PRO“/„PRO-AM“
- Die Startplätze werden an die Teams vergeben mit den schnellsten theoretischen Rundenzeiten. Diese ergeben

- (1) Qualifying classification (ADAC 24h Nürburgring Qualifiers)
- (2) ADAC 24h Nürburgring Qualifiers Race 2
- (3) NLS (2023) Qualifying classification
- (4) NLS (2023) Race classification
- (5) Qualifying classification (ADAC 24h Nürburgring Qualifiers)
- (6) ADAC 24h Nürburgring Qualifiers Race 1
- (7) NLS (2023) Qualifying classification
- (8) NLS (2023) Race classification
- (9) Qualifying classification (ADAC 24h Nürburgring Qualifiers)
- (10) ADAC 24h Nürburgring Qualifiers Race 2
- (11) NLS (2023) Race classification
- (12) Qualifying classification (ADAC 24h Nürburgring Qualifiers)
- (13) NLS (2023) Race classification
- (14) ADAC 24h Nürburgring Qualifiers Race 1
- (15) ADAC 24h Nürburgring Qualifiers Race 2
- (16) ADAC 24h Nürburgring Qualifiers Race 1**

5. After completion of administrative checks for the 24h Race, the organiser will announce how many starting places are still available for the Top Q2 Qualifying during the three Qualifying sessions of the 24h Race. The number of starting places still to be allocated is calculated as follows:

- 40% of the „PRO“ entries (the result shall be rounded up to the next whole number) minus the already allocated „PRO“ starting places. Only positive results will be considered.
- 40% of the „PRO-AM“ entries (the result shall be rounded up to the next whole number) minus the already allocated „PRO-AM“ starting places. Only positive results will be considered.
- The starting places on this list will be distinguished between „PRO“ and „PRO-AM“ entries (see Art. 9.5).

6. Cars which have qualified directly for the Top Q2 Qualifying based on the results of the NLS rounds as well as of the **ADAC 24h Nürburgring Qualifiers**, may start the three Qualifying sessions within the 24h Race only **after 20 minutes have elapsed**.

7. Qualifying 1, Qualifying 2 and Qualifying 3

- The remaining number of starting places (pursuant to point 5.) for the Top Q2 Qualifying will be allocated to the fastest cars of the three 24h Race Qualifying sessions. For this purpose, the results (sector times) of the three Qualifying sessions will be combined and analysed.
- The subdivision into „PRO“ and „PRO-AM“ entries will be applied for allocation of Top Q2 Qualifying starting places during the 24h Race qualifying sessions. Starting places can thus only still be allocated to teams which are listed as „PRO“ or „PRO-AM“ entries.
- The vehicle-specific starting places in the Top Q2 Qualifying refer to the corresponding combination team/startnumber/vehicle type/class/„PRO“/„PRO-AM“.
- The starting places will be allocated to the teams with the fastest theoretical lap times which result from the



sich aus der Addition (Mittelwerte der 5 schnellsten Sektor Zeiten, je Sektor)

- Zur Startplatzvergabe werden auch Sektor Zeiten herangezogen, welche unter nassen Bedingungen mit Regen Reifen erzielt wurden.
- Für die Startplatzvergabe werden die Sektor Zeiten der „PRO“ und „Pro-AM“ Fahrzeuge isoliert voneinander ausgewertet.
- Bereits Qualifizierte Fahrzeuge finden im Sinne dieser Auswertung keine Berücksichtigung und nachfolgende Fahrzeuge rücken entsprechend auf.
- Der Veranstalter behält sich das Recht vor alternative Berechnungsmethoden zur Startplatzvergabe anzuwenden.

Durchführungsbestimmungen:

Alle Teams, welche sich bereits für einen Top Q2 Qualifying Startplatz qualifiziert haben, sowie Teams, welche beabsichtigen dies während der drei Qualifyings des 24h-Rennens oder während des Top Q1 Qualifying zu versuchen, müssen den/die Top Qualifying Fahrer bis spätestens zu Beginn des 3. Qualifyings benennen. Einem in Top Q1 genannten Fahrer ist es nicht gestattet in Top Q2 teilzunehmen, daher sind für Top Q1 und Top Q2 unterschiedliche Fahrer zu benennen. Die Benennung erfolgt über das Online-Nennprogramm bis spätestens: siehe auf der ausgegebenen Laufkarte beim Check-In während der Veranstaltung.

Die Startreihenfolge des Top Q1 und des Top Q2 Qualifying wird durch Auslosungen durch den Veranstalter bestimmt. Die im Top Q1 Qualifying zu vergebenden 5 zusätzlichen Startplätze für das Top Q2 werden bei der Top Q2 Auslosung berücksichtigt.

Alle am Top Qualifying teilnehmenden Fahrzeuge müssen mit vollem Tank die Einführungsrunde des Top Q1 und/oder des Top Q2 Qualifying aufnehmen. Der Veranstalter behält sich das Recht vor einzelne Fahrzeuge zu überprüfen. Festgestellte Unterschreitungen von mehr als 5 Liter, können durch den Rennleiter mit der Nichtzulassung zum Top Qualifying und Rückversetzung in der Startaufstellung oder Durchfahrtsstrafen geahndet werden.

Top Q1 Ablauf

- 10 Minuten vor Beginn des Top Q1 zeigt die Boxenampel für die Dauer von 5 Minuten grün. Alle zum TOP Q1 zugelassenen Fahrzeuge fahren über die Anbindung „Hyundai“ Kurve auf die Start-Ziel-Gerade“.
- In der Startaufstellung zum Top Q1 sind maximal 3 Helfer pro Fahrzeug erlaubt. Die Fahrzeuge müssen sich in der Startaufstellung direkt hintereinander aufstellen.
- Spätestens 1 Minute vor der Aufnahme der Aufwärmrunde des ersten Fahrzeuges müssen die Helfer aller Fahrzeuge die Startaufstellung verlassen.
- Reifen dürfen vor Aufnahme der Aufwärmrunde in der Startaufstellung gewechselt werden wobei jegliches Heizen bzw. Aufwärmen der Reifen mittels Heizdecken, Heizgebläsen o.ä. in der Startaufstellung nicht erlaubt ist.
- Mit Ausnahme von Reifenwechsel dürfen in der Startaufstellung zum Top Q1 keinerlei Arbeiten am Fahrzeug getätigt werden.
- Nach erfolgter Startaufstellung werden den Teilnehmern jeweils folgende Tafeln gezeigt:
 - 5 Minuten

addition (average value of the 5 fastest sector time, for each sector).

- Sector times which have been achieved in wet conditions with rain tyres will also be taken into consideration for the allocation of starting places.
- The sector times of the “PRO” and the “PRO-AM” cars will be separately analysed for the allocation of starting places.
- Already qualified cars will not be considered for the purpose of this calculation and the following cars will move up accordingly.
- The organiser reserves the right to apply alternative calculation methods for the allocation of starting places.

Running of the Top Qualifying:

All the teams that have already qualified for a Top Q2 qualifying starting place as well as teams that intend to attempt this during the three Qualifying sessions of the 24h Race or during Top Q1 Qualifying must nominate the Top Qualifying driver(s) until the beginning of the 3rd Qualifying session at the latest. A driver nominated for the Top Q1 is not allowed to participate in the Top Q2, different drivers must hence be nominated for Top Q1 and Top Q2.

The nomination is made via the online nomination programme by: see on the race card issued at the check-in during the event.

The start order of the Top Q1 and the Top Q2 will be determined by the organiser on basis of a lottery. The 5 additional starting places for the Top Q2 to be allocated in the Top Q1 will be taken into consideration for the Top Q2 lottery.

All the cars participating in Top Qualifying must start the formation lap of Top Q1 and/or Top Q2 Qualifying with a full fuel tank. The organiser reserves the right to check specific vehicles. If the fuel level is found to be more than 5 litres below the specified limit, the Race Director refuse the car to start the Top Qualifying session and impose a drop of positions on the starting grid or a drive-through penalty.

Top Q1 procedure

- 10 minutes before the beginning of the Top Q1 the pit light will be green for a period of 5 minutes. All the cars eligible to take part in the TOP Q1 shall proceed to the start and finish straight through the Hyundai corner.
- The maximum of 3 team members per car is permitted on the Top Q1 starting grid. All the cars must line up on the starting grid one directly behind another.
- At least 1 minute before the start of the warm-up lap of the first vehicle, the team members of all vehicles must leave the starting grid.
- It is permitted to change wheels on the starting grid before the start to the warm-up lap but any heating of tyres by using tyre warmers, heater fans or similar on the starting grid is prohibited.
- No work may be carried out on the cars on the Top Q1 starting grid, with the exception of tyre changes.
- The following boards will be shown when the starting grid is set up:
 - 5 minutes

- 3 Minuten
 - 1 Minute
 - 30 Sekunden
- Nachdem die grüne Flagge dem ersten Teilnehmer gezeigt wurde, darf dieses Fahrzeug zur Aufwärmrunde starten. Hiernach wird jedem weiteren Teilnehmer die Freigabe zur Aufwärmrunde im Abstand von ca. 10 Sekunden per Flaggensignal erteilt. Die Startfreigabe zur Aufwärmrunde wird unmittelbar vor der jeweiligen Position des Fahrzeugs in der Startaufstellung erteilt. Ein Aufrücken der Fahrzeuge ist demnach nicht notwendig.
 - Die Boxengasse bleibt geschlossen, bis das letzte Fahrzeug auf die Nordschleife abgelenkt ist.
 - Nach Freigabe der Aufwärmrunde ist die Nutzung der Anbindung zur GP-Strecke (Hyundai Kurve) nicht zulässig.
 - Grundsätzlich kann die Boxengasse nach der 1. Runde (Aufwärmrunde) direkt von der Nordschleife befahren werden.
 - Die Dauer der Aufwärmrunde ist begrenzt auf 14:00,00 min. Fahrzeuge, welche länger als 14:00,00 min. für die Aufwärmrunde benötigen werden nicht gewertet.
 - Fahrzeuge, welche nach der Aufwärmrunde direkt in die Boxengasse einfahren, müssen nach Verlassen der Boxengasse über die GP-Strecke „Hyundai“ Kurve einzeilen und dürfen dann noch eine Zeitrunde fahren.
 - Fahrzeuge, welche nach der Aufwärmrunde direkt in die Boxengasse einfahren, dürfen sich nicht länger als 04:00,00 min. zwischen der Pit-In und Pit-out Schleife aufhalten.
 - Fahrzeuge, welche über die „Hyundai“ Kurve einzeilen haben Vorfahrt vor den Fahrzeugen, welche in die Boxengasse einfahren.
 - Fahrzeuge, welche nach der Aufwärmrunde direkt in die Boxengasse einfahren dürfen im Falle eines Reifenschadens oder wenn das TOP Q1 durch den Rennleiter als „Wet Race“ deklariert wurde Reifen wechseln.
 - Fahrzeuge, welche nach der ersten Zeitrunde über die GP-Strecke in die Boxengasse fahren, müssen sich auf direktem Weg in das Parc Fermé begeben.
 - Nachdem das erste Fahrzeug 2 gezeitete Runden absolviert hat, wird abgelenkt. Hiernach fahren alle Teilnehmer direkt von der GP Strecke, durch die Boxengasse, ins Parc Fermé. Der Veranstalter behält sich das Recht vor, Fahrzeuge vor der Einfahrt in die Boxengasse auf der Strecke anzuhalten, um ein Sortieren der Fahrzeuge zu ermöglichen. Es gelten die Parc Fermé Bestimmungen.
 - Die Fahrer der 5 bestplatzierten Fahrzeuge des Top Q1, bleiben im Auto sitzen. Die 5 bestplatzierten Fahrzeuge werden nach Anweisung eines technischen Kommissars aus dem Parc Ferme entlassen und können durch die Box in die Boxengasse einfahren und vor den Boxen der entsprechenden Teams abgestellt werden. Die einzigen erlaubten Arbeiten an den 5 betreffenden Fahrzeugen sind tanken und Reifenwechsel und ein Fahrerwechsel (Pflicht).

Top Q2 Ablauf

- 10 Minuten vor Beginn des Top Q2 zeigt die Boxenampel für die Dauer von 5 Minuten grün. Alle zum TOP Q2

- 3 minutes
 - 1 minute
 - 30 seconds
- When the green flag is shown to the first participant, this car may start its warm-up lap. A flag signal will then be shown to all remaining participants at approximately 10 second intervals respectively, whereupon they may start their warm-up lap. The start signal for the warm-up lap will be given immediately in front of each individual car on the starting grid. It is therefore not necessary to move up.
 - The pit lane will be closed until the last car has joined the Nordschleife.
 - The use of the connection to the Grand Prix Circuit (Hyundai corner) is no longer allowed once the starting signal for the warm-up lap is given.
 - The pit lane may normally be used after the 1st lap (warm-up lap) directly from the Nordschleife.
 - The duration of the warm-up lap is limited to 14:00.00 min. Vehicles which need more than 14:00.00 min. for the warm-up lap will not be classified.
 - Cars entering the pit lane directly after the warm-up lap must pass the timing line via the GP Circuit “Hyundai” corner after having left the pit lane and may then continue for a timed lap.
 - Cars entering the pit lane directly after the warm-up lap may not stay longer than 04:00.00 min. between pit-in and pit-out.
 - Cars passing the timing line via the „Hyundai“ corner have priority towards the cars entering the pit lane.
 - Cars entering the pit lane directly after the warm-up lap are allowed to change tyres in the case of a damaged tyre or if the Clerk of the Course declares the TOP Q1 “wet race”.
 - Cars which enter the pit lane via the GP track after the first timed lap must go directly to the Parc Fermé.
 - After the first vehicle has completed 2 timed laps, it will get the chequered flag. After that, all participants shall drive directly from the GP track, through the pit lane, into the Parc Fermé. The organiser reserves the right to stop vehicles on the track before entering the pit lane in order to allow a sorting of the vehicles. Parc Fermé regulations apply.
 - The drivers of the top 5 cars in the Top Q1 shall remain seated in their car. The top 5 cars will be released from Parc Fermé upon the instruction of a scrutineer and may then proceed to the pit lane through the pits and be parked in front of the pits of the respective teams. The only work allowed on these 5 cars is refuelling and tyre change and a driver change (compulsory).

Top Q2 procedure

- 10 minutes before the beginning of the Top Q2 the pit light will be green for a period of 5 minutes. All the cars eligible

zugelassenen Fahrzeuge fahren über die Anbindung „Hyundai“ Kurve auf die Start-Ziel-Gerade“.

- In der Startaufstellung zum Top Q2 sind maximal 3 Helfer pro Fahrzeug erlaubt. Die Fahrzeuge müssen sich in der Startaufstellung direkt hintereinander aufstellen.
- Spätestens 1 Minute vor der Aufnahme der Aufwärmrunde des ersten Fahrzeuges, müssen die Helfer aller Fahrzeuge die Startaufstellung verlassen.
- Reifen dürfen vor Aufnahme der Aufwärmrunde in der Startaufstellung gewechselt werden wobei jegliches Heizen bzw. Aufwärmen der Reifen mittels Heizdecken, Heizgebläsen o.ä. in der Startaufstellung nicht erlaubt ist.
- Mit Ausnahme von Reifenwechsel dürfen in der Startaufstellung zum Top Q2 keinerlei Arbeiten am Fahrzeug getätigt werden.
- Nach erfolgter Startaufstellung werden den Teilnehmern jeweils folgende Tafeln gezeigt:
 - 5 Minuten
 - 3 Minuten
 - 1 Minute
 - 30 Sekunden
- Nachdem die grüne Flagge dem ersten Teilnehmer gezeigt wurde, darf dieses Fahrzeug zur Aufwärmrunde starten. Hiernach wird jedem weiteren Teilnehmer die Freigabe zur Aufwärmrunde im Abstand von ca. 10 Sekunden per Flaggensignal erteilt. Die Startfreigabe zur Aufwärmrunde wird unmittelbar vor der jeweiligen Position des Fahrzeugs in der Startaufstellung erteilt. Ein Aufrücken der Fahrzeuge ist demnach nicht notwendig.
- Die Boxengasse bleibt geschlossen, bis das letzte Fahrzeug auf die Nordschleife abgebogen ist.
- Während der Aufwärmrunde ist die Nutzung der Anbindung zur GP-Strecke (Hyundai Kurve) nicht zulässig.
- Grundsätzlich kann die Boxengasse nach der 1. Runde (Aufwärmrunde) direkt von der Nordschleife befahren werden.
- Die Dauer der Aufwärmrunde ist begrenzt auf 14:00,00 min. Fahrzeuge, welche länger als 14:00,00 min. für die Aufwärmrunde benötigen werden nicht gewertet.
- Fahrzeuge, welche nach der Aufwärmrunde direkt in die Boxengasse einfahren, müssen nach Verlassen der Boxengasse über die GP-Strecke „Hyundai“ Kurve einzeilen und dürfen dann noch eine Zeitrunde fahren.
- Fahrzeuge, welche über die „Hyundai“ Kurve einzeilen haben Vorfahrt vor den Fahrzeugen, welche in die Boxengasse einfahren.
- Fahrzeuge, welche nach der Aufwärmrunde direkt in die Boxengasse einfahren dürfen im Falle eines Reifenschadens oder wenn das TOP Q2 durch den Rennleiter als „Wet Race“ deklariert wurde Reifen wechseln.
- Fahrzeuge welche nach der ersten Zeitrunde, über die GP-Strecke in die Boxengasse fahren, müssen sich auf direktem Weg in das Parc Fermé begeben.

Nachdem das erste Fahrzeug 2 gezeitete Runden absolviert hat, wird abgewinkt. Hiernach fahren alle Teilnehmer direkt von der GP Strecke, durch die Boxengasse, ins Parc Fermé. Der Veranstalter behält sich das Recht vor, Fahrzeuge vor der Einfahrt in die Boxengasse auf der Strecke anzuhalten, um ein

to take part in the TOP Q2 shall proceed to the start and finish straight through the Hyundai corner.

- The maximum of 3 team members per car is permitted on the Top Q2 starting grid. All the cars must line up on the starting grid one directly behind another.
- At least 1 minute before the start of the warm-up lap of the first vehicle, the team members of all vehicles must leave the starting grid.
- It is permitted to change wheels on the starting grid before the start to the warm-up lap but any heating of tyres by using tyre warmers, heater fans or similar on the starting grid is prohibited.
- No work may be carried out on the cars on the Top Q2 starting grid, with the exception of tyre changes.
- The following boards will be shown when the starting grid is set up:
 - 5 minutes
 - 3 minutes
 - 1 minute
 - 30 seconds.
- When the green flag is shown to the first participant, this car may start its warm-up lap. A flag signal will then be shown to all remaining participants at approximately 10 second intervals respectively, whereupon they may start their warm-up lap. The start signal for the warm-up lap will be given immediately in front of each individual car on the starting grid. It is therefore not necessary to move up.
- The pit lane will be closed until the last car has joined the Nordschleife.
- The use of the connection to the Grand Prix Circuit (Hyundai corner) is not allowed during the warm-up lap.
- The pit lane may normally be used after the 1st lap (warm-up lap) directly from the Nordschleife.
- The duration of the warm-up lap is limited to 14:00.00 min. Vehicles which need more than 14:00.00 min. for the warm-up lap will not be classified.
- Cars entering the pit lane directly after the warm-up lap must pass the timing line via the GP Circuit “Hyundai” corner after having left the pit lane and may then continue for a timed lap.
- Cars passing the timing line via the „Hyundai“ corner have priority towards the cars entering the pit lane.
- Cars entering the pit lane directly after the warm-up lap are allowed to change tyres in the case of a damaged tyre or if the Clerk of the Course declares the TOP Q2 “wet race”.
- Cars which enter the pit lane via the GP track after the first timed lap must go directly to the Parc Fermé.

After the first vehicle has completed 2 timed laps, it will get the chequered flag. After that, all participants shall drive directly from the GP track, through the pit lane, into the Parc Fermé. The organiser reserves the right to stop vehicles on the track before entering the pit lane in order to allow a sorting of the vehicles.

Sortieren der Fahrzeuge zu ermöglichen. Es gelten die Parc Fermé Bestimmungen.

Als nicht im Top Qualifying qualifiziert gelten:

- Fahrzeuge die nicht mindestens eine gezeitete Runde absolviert haben.
- Fahrzeuge welche das Parc Fermé nicht aus eigener Kraft erreichen.
- Fahrzeuge die nach Startfreigabe die Aufwärmrunde nicht innerhalb von 5 Sekunden aufnehmen.
- Fahrzeuge welche länger als 14:00,00 min. für die Aufwärmrunde benötigt haben.
- Fahrzeuge, welche nach der Aufwärmrunde direkt in die Boxengasse eingefahren sind und sich länger als 4:00,00 min. zwischen der Pit-In und Pit-out Schleife aufgehalten haben.
- Fahrzeuge welche nicht den Anweisungen der Strecken Marshals folgeleisten.

31.2 Qualifying

Das Qualifying wird gemäß Zeitplan durchgeführt.

Nur Fahrzeuge, die von den Technischen Kommissaren abgenommen sind und über den entsprechenden Aufkleber verfügen, dürfen am Qualifying teilnehmen.

Ein Fahrzeug darf nur von den dafür genannten Fahrern gefahren werden. Umnennungen während des Rennens sind ausgeschlossen.

ALLE Fahrer/Fahrerinnen müssen mindestens 2 gezeitete Qualifying Runden absolvieren!

Fahrer/Fahrerinnen, die auf zwei Fahrzeugen genannt haben, müssen mit jedem der zwei Fahrzeuge mindestens 2 gezeitete Qualifying Runden absolvieren.

31.3 Fahrerwechsel/Kontrolle Fahrerwechsel

Der Fahrerwechsel darf nur im Boxenbereich unter Aufsicht eines Sportwartes vorgenommen werden.

Der Fahrerwechsel wird elektronisch mittels Transponder/Transponder ID überwacht. Die einwandfreie Funktion des Transponders und die korrekte Position der Fahrer ID liegen in der Verantwortung der Teams.

Alle Teams/Fahrer müssen im Besitz des vom Veranstalter vorgeschriebenen Transponders/Transponder ID sein.

Informationen zum Transponder/Transponder ID stehen unter www.24h-information.de zum Download bereit.

31.4 Qualifikationszeit Qualifying

Es werden nur die Teams zum Rennen zugelassen, die mindestens die Qualifikationszeit von 120% des jeweiligen Klassenbesten im Qualifying erreicht haben. Über Ausnahmen entscheidet der Rennleiter abschließend.

31.5

Nicht zum Start des 24h-Rennen zugelassen werden:

- Teilnehmer, die die Qualifikationsbedingungen nicht erfüllt haben (siehe Art. 31.2 und 31.4 dieser Ausschreibung).

In Ausnahmefällen kann der Rennleiter, ungeachtet der vorstehenden Regelungen, Fahrer zum Rennen zulassen, die die Qualifikation durch besondere Umstände nicht erreicht

Parc Fermé regulations apply.

The following cars are considered to have failed in the Top Qualifying:

- Cars which have not completed the minimum of one timed lap.
- Cars which do not arrive at the Parc Fermé under their own power.
- Cars which do not start the warm-up lap within 5 seconds after their respective start signal.
- Vehicles that have used more than 14:00.00 min. for the warm-up lap.
- Vehicles that have entered the pit lane directly after the warm-up lap and have stayed longer than 4:00.00 min. between the pit-in and pit-out loop.
- Vehicles that did not follow the instructions of the track marshals.

31.2 Qualifying

The qualifying session will take place according to the time schedule.

Only cars having successfully passed scrutineering and displaying the appropriate sticker will be allowed to take part in the qualifying sessions.

A car may only be driven by the driver correctly entered for that car. Any change of entries during the race is prohibited.

ALL the drivers must complete the minimum of **2** timed qualifying laps!

All drivers which are entered for two cars must complete the minimum of 2 timed qualifying laps on each of the two cars.

31.3 Change of Drivers/Driver Change Control

Any change of drivers must always take place in the pit area and under supervision of a marshal.

The change of a driver will be controlled electronically by means of transponder/transponder ID. The proper functioning of the transponder and the correct position of the driver ID are the responsibility of the teams.

All the teams/drivers must be in possession of the transponder/transponder ID prescribed by the organiser.

Information on the transponder/transponder ID are available for download under www.24h-information.de.

31.4 Qualification time timed Qualifying session

To be allowed to take part in the race, a team must set a time below 120% of the fastest time in the corresponding class during the timed qualifying session. The Clerk of the Course may grant waivers.

31.5

Not admitted to the start will be:

- Participants not complying with the qualifying qualification minima (see Article 31.2 and 31.4 of these Regulations).

Irrespective of the above provision, the Clerk of the Course may, in exceptional cases, admit drivers to the start, which have not complied with the qualification minima as a result of

haben. Über die endgültige Zulassung entscheidet der Rennleiter abschließend.

Teilnehmer, die sich nicht qualifizieren, haben keinen Anspruch auf Nennelderstattung oder Erstattung der sonstigen Kosten und Gebühren.

31.6

Beim Training kann auch die Anbindung zur GP-Strecke (Hyundai Kurve) genutzt werden, Ausnahme: Top Qualifying. Dies geschieht im Sinne der Teilnehmer, damit nicht eine komplette Runde vor der Zeiterfassung gefahren werden muss (siehe Zeichnung Nr. 9).

31.7

Eine Einfahrt in die Boxengasse ist beim Training von der Nordschleife her nicht möglich. Alle Teilnehmer müssen dann noch eine Runde auf der GP-Strecke fahren und nur von dort aus ist die Einfahrt in die Boxengasse möglich.

Eine Einfahrt in die Boxengasse beim Rennen ist von der Nordschleife, aber auch von der GP-Strecke her möglich.

Bei der Anfahrt der Boxengasse von der GP-Strecke her, geschieht dies nur nach Anweisung der Sportwarte. Fahrzeuge, die diese Variante fahren, werden der Zeitnahme gemeldet und die Durchfahrt wird nicht als Runde gezählt.

32. Startaufstellung

32.1 Benennung Startfahrer

Die Benennung des Startfahrers erfolgt über das Online-Nennprogramm bis spätestens: siehe auf der ausgegebenen Laufkarte beim Check-In während der Veranstaltung.

32.2

Die Startaufstellung erfolgt am Samstag, **20. Mai 2023** gemäß Zeitplan auf der Start- und Zielgeraden nach den Qualifying Ergebnissen in den einzelnen Startgruppen.

Ausnahme: 1. Startgruppe

- Die Startaufstellung für die ersten Fahrzeuge erfolgt nach den Ergebnissen des Top Qualifyings, in der Reihenfolge: Ergebnisse Top Q2 anschließend Ergebnisse Top Q1.
- Wenn ein Top Qualifying Abschnitt (Top Q1 oder Top Q2) nicht vollständig stattgefunden hat, ergibt sich die Startaufstellung der für das Top Q1 oder Top Q2 Qualifying benannten Fahrzeuge aus den Qualifying Ergebnissen (Qualifying 1, Qualifying 2 und Qualifying 3)
- Nichtqualifizierte Fahrzeuge (innerhalb des Top Q1 oder Top Q2 Qualifyings) werden gemäß Auslosung der Startreihenfolge des Top Q1 oder Top Q2 Qualifying innerhalb der Top Q1 oder Top Q2 Qualifying Teilnehmer hinten einsortiert.
- Die weitere Startaufstellung ergibt sich aus den Qualifying Ergebnissen (Qualifying 1, Qualifying 2 und Qualifying 3)

Es sind drei Startgruppen zu maximal je 70 Fahrzeugen vorgesehen. Maximal zum Start zugelassen sind 170 Fahrzeuge. In jeder Startgruppe befindet sich die Pole Position jeweils in der ersten Reihe rechts. Die Startaufstellung erfolgt im 2er Format pro Startreihe, d.h. in jeder Startreihe stehen zwei Fahrzeuge nebeneinander.

special circumstances. The Clerk of the Course will decide in a final matter.

Participants which are not qualified have no claim on the refund of the entry fees or of any other fees.

31.6

In practice, the connection to the GP circuit (Hyundai corner) may also be used, exception: Top Qualifying. This is in the interest of the participants who must thus not always complete a full lap before the timing line (drawing no. 9).

31.7

Access to the pit lane from the Nordschleife during practice is not possible. All drivers must then complete another lap on the GP circuit and then enter the pit lane.

Access to the pit lane from either the Nordschleife or the GP circuit during the race is possible.

When entering the pit lane from the GP circuit during the race, the marshals' instructions must absolutely be respected. Cars using this variant will be reported to the timekeepers as this passage is not counted as a lap.

32. Starting grid

32.1 Designation of start driver

The starting rider will be nominated via the online nomination programme by: see on the race card issued at the check-in during the event.

32.2

The starting grid for the different start groups will be set up on Saturday, **20th May 2023**, according to the timetable, at start and finish following the order of the qualifying results.

Exception: 1st start group

- The starting grid for the first cars will be based on the Top qualifying results in the following order: results Top Q2, then results Top Q1.
- If a top qualifying part (Top Q1 or Top Q2) was not fully completed as scheduled, the starting grid for the cars nominated for the Top Q1 or the Top Q2 Qualifying will be based on the Qualifying results (Qualifying 1, Qualifying 2 and Qualifying 3).
- Cars which are not qualified (within the Top Q1 or Top Q2 Qualifying) will be lined up at the back of the field in the Top Q1 or the Top Q2 according to the lottery conducted for the Top Q1 or the Top Q2 Qualifying.
- The remaining starting grid will be based on the qualifying results (Qualifying 1, Qualifying 2 and Qualifying 3).

There will be three starting groups with the maximum of 70 cars respectively. The maximum number of cars to start is 170. The pole position in each start group will be on the right side of the first row. The starting grid will have two cars in each row, side by side.

32.3

In der Startaufstellung ist das Vorheizen der Reifen nicht erlaubt.

32.3.1 Team-/Sponsor/Herstellerwerbung

In der Startaufstellung ist Team-/Sponsor-/Herstellerwerbung (Ballons, Werbetafeln, Werbebanner etc.) nur bis zu einer Höhe von max. 2,5 m zulässig.

32.4

Vor Beginn der Einführungsrunde der 1. Startgruppe wird die Boxengasse gemäß Zeitplan geschlossen.

Fahrzeuge, die bis zum Schließen der Boxengasse nicht zur Startaufstellung erschienen sind und ihre Startposition eingenommen haben, müssen aus der Boxengasse starten. Teilnehmer, die nicht zum Start erscheinen, können durch evtl. Reservefahrzeuge ersetzt werden. Reservefahrzeuge starten in jedem Fall aus der Boxengasse.

Der nicht besetzte Startplatz innerhalb der Startgruppe bleibt frei. Das Nachstarten erfolgt jeweils hinter der entsprechenden Startgruppe (Kennzeichnung gemäß Punkt für die Startgruppe) in der Einführungsrunde.

32.5 Regenrennen (wet-race)

Gemäß Entscheidung des Rennleiters wird das 24h-Rennen gem. Art. 9 DMSB Rundstreckenreglement zum Regenrennen (wet-race) erklärt.

33. Start

33.1

Startart: Rollender Start (Indianapolis-Start)

33.2

Startablauf – Rollender Start (Indianapolis-Start) in 3 Startgruppen:

Nach erfolgter Startaufstellung werden den Teilnehmern in den einzelnen Startgruppen jeweils folgende Tafeln gezeigt:

- 5 Minuten
- 3 Minuten – Helfer raus!
- 1 Minute
- 30 Sekunden

Auf das Zeichen 1 Minute müssen die Motoren angelassen werden. Nachdem die grüne Flagge gezeigt wurde, absolvieren die Teilnehmer in den einzelnen Startgruppen hinter dem Führungsfahrzeug die Einführungsrunde über die gesamte Strecke.

Das Führungsfahrzeug darf vor erfolgtem Start nicht überholt werden.

33.3

Der Veranstalter wird geeignete Maßnahmen ergreifen, um die Strecke während der Einführungsrunde frei zu halten.

Den Teilnehmern ist es untersagt, während der Einführungsrunde das Tempo auf Schrittgeschwindigkeit zu reduzieren oder anzuhalten.

Ausnahme: technischer Defekt. Im Interesse aller Teilnehmer ist die Einführungsrunde zügig zu absolvieren. Die Geschwindigkeit wird vom Führungsfahrzeug vorgegeben.

32.3

The heating of tyres on the starting grid is prohibited.

32.3.1 Team/Sponsor/Manufacturer advertising

Any team-/sponsor-/manufacturer-advertising (balloons, advertising boards, advertising banners etc.) on the starting grid may not exceed 2.5m in height.

32.4

Before the start to the formation lap of the 1st start group, the pit lane will be closed as indicated in the time schedule.

Any car which has not taken up its position on the grid when the pit lane is closed must start the race from the pit lane. Participants failing to appear at the start may be replaced by reserve cars. Reserve cars will in all cases start from the pit lane.

Free grid positions in the start group will not be occupied. Cars will start the formation lap after the corresponding start group (identification with coloured start group sticker).

32.5 Wet-Race

The 24h Race will be declared wet-race upon decision of the Clerk of the Course, acc to Art. 9 DMSB circuit regulations.

33. Start

33.1

Starting Mode: Rolling start (Indianapolis Start)

33.2

Starting procedure – Rolling start (Indianapolis Start): in 3 start groups

When the starting grid is complete, the following boards will be shown to the participants in the different start groups:

- 5 minutes
- 3 minutes – team members must leave the grid!
- 1 minute
- 30 seconds

When the one minute board is shown, engines must be started. When the green flag is shown, the cars in the corresponding start group will begin a formation lap behind the pace car and cover a lap over the complete circuit.

Overtaking of the pace car before the signal to start is given is prohibited.

33.3

The organiser will take appropriate action to keep the track clear during the formation lap.

Participants are forbidden to slow down to walking speed during the formation lap or to stop on the track.

Exception: Technical failure. The formation lap must be completed swiftly in the interest of all the participants. The speed is dictated by the pace car.

Der Rennleiter wird die Einhaltung dieser Regelung überwachen. Verstöße gegen diese Regelung können von der Rennleitung mit einer Zeitstrafe geahndet werden.

33.4

Fahrzeuge, die vom gesamten Teilnehmerfeld der jeweiligen Startgruppe passiert werden, verbleiben am Ende der Startgruppe und starten auch aus der letzten Position. Wenn mehr als ein Fahrzeug davon betroffen ist, müssen sie sich in der Reihenfolge am Ende des Feldes anschließen, in welcher sie die Startaufstellung verlassen haben.

Fahrzeuge, die von einem Führungsfahrzeug einer nachfolgenden Startgruppe überholt werden, müssen am Ende dieser Startgruppe starten.

33.5

Fahrzeuge, die nicht vom gesamten Feld der jeweiligen Startgruppe überholt wurden, dürfen bis zum Grid-Schild (Posten 200a) die zugewiesene Startposition in ihrer Startgruppe wieder einnehmen.

Nach dem Ausscheren des Führungsfahrzeuges und Erlöschen der Rundumleuchten vor der Startlinie, kann der Start jeden Moment erfolgen. Das Startzeichen wird mit der Startampel gegeben, in dem der Starter die Ampel von ROT auf GRÜN schaltet.

33.6 offizielle Startzeit

Die 3 Startgruppen werden im Abstand von ca. 3 Minuten gestartet. Die offizielle Startzeit aller 3 Startgruppen ist die Startzeit der 1. Startgruppe.

33.7 Früh- oder Fehlstart

Verändern der vorgeschriebenen Startposition ab dem Grid-Schild (Posten 200a), Zurückfallenlassen oder frühzeitiges Beschleunigen, bevor die Ampel auf GRÜN geschaltet wird, kann mit einer Zeitstrafe belegt werden.

34. Verlassen der Strecke, Reparaturen und fremde Hilfe

34.1

Fahrer, die von der Strecke abgekommen sind, müssen das Rennen an der Stelle fortsetzen, wo sie die Strecke verlassen haben.

34.2

Reparaturen von technischen Defekten oder Unfallschäden auf der Strecke während des Trainings oder Rennens dürfen nur abseits der Rennstrecke und nur vom Fahrer des betreffenden Fahrzeuges und nur unter Verwendung der im Fahrzeug befindlichen Werkzeuge und Ersatzteile ausgeführt werden. Helfer dürfen nur im Fahrerlager und an den Boxen an den Fahrzeugen tätig sein.

34.3

Liegengebliebene Fahrzeuge können nach Anweisung des Rennleiters ins Fahrerlager zur Reparatur geschleppt werden. Ein Anspruch auf Rückbringung vor Beendigung des Trainings oder Rennens besteht nicht. Der Rennleiter entscheidet aufgrund des Trainings- oder Rennverlaufes über den Transport liegengebliebener Fahrzeuge.

The Clerk of the Course will check compliance with these prescriptions. Any offence may result in a time penalty applied by Race Control.

33.4

Any car that is passed by the whole field of the corresponding starting group shall remain at the end of the starting group and start from the last position. If more than one car is thus affected, they must line up at the end of the field in the order in which they have left the starting grid.

Any car that is passed by the pace car of the subsequent starting group must start from the end of that starting group.

33.5

Any car that is not passed by the complete field of the corresponding starting group may take up again its assigned position of its starting group up to the grid board (post 200a). The pace car will withdraw in front of the Line and switch off its revolving lights and the start signal may be given at any moment. The start signal will be given with lights when the starter replaces the RED light by the GREEN one.

33.6 Official start time

The start interval between the 3 start groups will be about 3 minutes. The official start time for all 3 start groups is the start time of the 1st group.

33.7 False or jumped start

Failure to maintain the start position from the grid board (post 200a), dropping back or early acceleration before the GREEN light is shown may result in a time penalty.

34. Leaving the track, repairs and outside assistance

34.1

Any driver leaving the track must re-join the race at the same point where he/she left the track.

34.2

Any repairs after technical failure or accident during practice or race must always be carried outside the track and by the driver of the corresponding car alone using the tools and spare parts carried onboard the car. Assistance may only be given in the paddocks and at the pits.

34.3

Any car abandoned on the circuit may be brought back to the paddocks for repair upon instruction of the Clerk of the Course. Participants do not have a claim on the recovery of their car before the end of practice or race. Under consideration of the running of practice or race, the Clerk of the Course decides whether cars broken down will be brought back to the paddocks or not.

34.4

Ist ein Rücktransport liegengebliebener Fahrzeuge nicht möglich, oder erfolgt aus anderen Gründen nicht, werden diese abseits der Rennstrecke abgestellt.

Für das abgestellte Fahrzeug wird keine Haftung übernommen, und zwar weder für Diebstahl noch für Beschädigung. Eine entsprechende Versicherung für diese Fälle besteht seitens des Veranstalters nicht.

Es besteht für die Teams die Möglichkeit, die Fahrzeuge in bestimmten Bereichen, in denen sie abgestellt wurden, soweit möglich, selbst abzuholen. Fahren bzw. Abschleppen auf öffentlichen Straßen mit dem/des Wettbewerbs-Fahrzeug/es ist strikt untersagt! Ausnahme: Fahrzeuge gemäß StVZO.

34.5

Liegengebliebene Fahrzeuge, die zurück transportiert wurden, unabhängig davon, ob der Rücktransport durch ein Abschlepp- oder Bergefahrzeug des Veranstalters oder der DMSB-Staffel oder durch eigenen Transport des Teams erfolgt ist, dürfen in der Box oder im Fahrerlager repariert werden.

34.6

Unter Einhaltung der Bestimmungen von Art. 15 dieser Ausschreibung ist die Fortsetzung des Trainings oder Wiederaufnahme des Rennens möglich.

35. Abbruch oder Unterbrechung des Trainings oder Rennens/Wiederaufnahme des Rennens

Der Rennleiter behält sich vor, ein Training oder Rennen zu unterbrechen. In diesen Fällen zeigt der Rennleiter an der Start- und Ziellinie die rote Flagge und die Ampel wird auf Rot geschaltet. Gleichzeitig zeigen alle Streckenposten entlang der Rennstrecke rote Flaggen. Nach erfolgter Zeichengebung müssen alle Fahrzeuge sofort ihre Geschwindigkeit drosseln und langsam mit einer maximalen Geschwindigkeit von 80 km/h zu den Boxen fahren. Überholen ist dabei verboten. Während der Unterbrechung bzw. Abbruch bestehen **keine** Parc Fermé Bedingungen. An den Fahrzeugen dürfen Service- und Reparaturarbeiten vorgenommen werden.

Es obliegt dem Rennleiter, die Zeitnahme Systeme zu stoppen. Die Unterbrechung sollte so gering wie möglich gehalten werden. Sobald ein Zeitpunkt für die Wiederaufnahme oder bei gestopptem Zeitnahme System auch die vorgesehene Restfahrzeit festgelegt ist, werden diese Informationen allen Teams über die Zeitnahme Monitore bzw. über Lautsprecherdurchsage mitgeteilt. (Art.2 (5) DMSB Rundstreckenreglement).

35.1 Startaufstellung für Wiederaufnahme des Rennens nach Unterbrechung

Für die Wiederaufnahme des Rennens wird eine Startaufstellung für jede Startgruppe erstellt (max.70 Fahrzeuge pro Startgruppe). Die Wertung des Rennens, nach einer Unterbrechung, erfolgt Klassenweise. Für die Wiederaufnahme des Rennens, wird die Startaufstellung aus der Wertung erstellt zu dem Zeitpunkt, zu dem das jeweilige Klassenführende Fahrzeug, das vorletzte Mal die Ziellinie oder die verlängerte Start Ziel Line in der Boxengasse überquert hat,

34.4

If a recovery of a car which has stopped it is not possible or does not happen for any other reason, the car will be parked beside the racetrack.

No liability will be assumed for the parked car, neither for theft nor for damages. The organiser has not concluded a corresponding insurance for any such cases.

For certain areas where cars are thus parked there is the possibility for the teams to collect their cars. The race car must under no circumstances be driven or towed on public roads. Exception: Vehicles in compliance with the Road Traffic Licensing Regulations.

34.5

Cars broken down and recovered, whether by a breakdown or rescue vehicle of the organiser or by the DMSB Staffel or by their own means, may be repaired in the pits or in the paddocks.

34.6

Practice or race may be rejoined after repair, provided that the provisions of Art. 15 of these Regulations are respected.

35. Stopping or Interruption of the practice or race/Resumption of the race

The Clerk of the Course reserves the right to interrupt or stop a practice or the race. In this case, the Clerk of the Course will order a red flag to be shown at the Line and the red light will be switched on. Simultaneously, red flags will be shown at all marshal posts. When this signal is given, all cars must immediately reduce speed and proceed slowly back to the pits at a maximum speed of 80 km/h. Overtaking is forbidden. The Parc Fermé rules **do not** apply during the interruption or the stopping. Service work and repairs may be carried out on the cars.

It is up to the Clerk of the Course to stop the timing systems. The interruption should be kept as short as possible. As soon as a resumption time of the race or, in the case of the timing systems being stopped, the remaining race time is known, this information will be displayed to all the teams on the timing monitors and communicated through the public address systems. (Art. 2 (5) DMSB Circuit Prescriptions).

35.1 Starting grid for the resumption of the race after interruption

For the resumption of the race, a starting grid will be drawn up for each starting group (max.70 vehicles per starting group). The classification of the race after an interruption will be done by classes. For the resumption of the race, the starting grid will be drawn up from the classification at the time when the respective class-leading vehicle crossed the finish line or the extended start-finish line in the pit lane for the penultimate time before the race was interrupted. Thus, the respective class

bevor das Rennen unterbrochen wurde. Somit löst der jeweils Klassenführende eine „virtuelle Zielflagge“ für die folgenden Fahrzeuge seiner Klasse aus. Die zudem Zeitpunkt der Wertung gültigen Mindestboxenstandzeiten (inklusive etwaiger Zeiterstrafen) werden den Fahrzeugen, im Anschluss als Zeiterstrafe auf die Gesamtfahrzeit (des Unterbrochenen Rennabschnitts, zur Bestimmung der Startaufstellung für die Wiederaufnahme) aufaddiert. Für Fahrzeuge, deren letzter Boxenstop (vor Rennunterbrechung) länger als 20 min gedauert hat und für Fahrzeuge welche sich zum Zeitpunkt des Rennabbruchs in der Box befinden (für länger als 20 min), wird der Zeitpunkt der letzten Überfahrt (verlängerte Start Ziel Line in der Boxengasse) zur Wertung herangezogen, vorausgesetzt diese Fahrzeuge haben, im Anschluss an Ihren letzten Boxenstop, die Ziellinie erst wieder maximal einmal überquert. In diesem Fall gelten die Mindestboxenzeiten als abgeleistet und werden nicht auf die Gesamtfahrzeit (des Unterbrochenen Rennabschnitts, zur Bestimmung der Startaufstellung für die Wiederaufnahme) aufaddiert.

Für die Wertung, zur Bestimmung der Startaufstellung (Wiederaufnahme des Rennens nach Unterbrechung) kommen zudem folgende Bestimmungen zur Anwendung:

- Der Wertung, der einzelnen Fahrzeuge, erfolgt zum oben beschriebenen Zeitpunkt anhand des Rundenzählers und des Zeitstempels
- Die zudem Zeitpunkt der Wertung gültigen Mindestboxenstandzeiten (inklusive etwaiger Zeiterstrafen), werden dem Zeitstempel (Fahrzeit) hinzugefügt.
- Weder Boxenstops noch Zeiterstrafen haben, im Sinne der Wertung, einen Einfluß auf den Rundenzähler
- Analog zum ursprünglichen Rennstart, werden Klassen einer Startgruppe zugeordnet. Die Startaufstellung, innerhalb der Startgruppen erfolgt anhand der Wertung (nach Rennunterbrechung).
- Wenn sich Aufgrund von z.B. geringen Starterzahlen in der Klasse, ausgefallenen Fahrzeugen oder auch Nachstartern keine Klassenwertung nach den vorgenannten Richtlinien erstellen lässt, hält sich der Veranstalter das Recht vor alternative Berechnungen zur Wertung Erstellung anzuwenden

35.2 Mindestboxenzeit Regelung bei Wiederaufnahme des Rennens nach Unterbrechung

Die Mindestboxenzeit Systeme werden bei Wiederaufnahme eines Rennens nach Unterbrechung für alle Fahrzeuge zurückgesetzt. Je nach verbleibender Rennzeit, gelten für die Wiederaufnahme des Rennens, die Spalte B oder C.

Das Rennen wird gemäß Safety-Car-Bestimmungen (Art. 11 (13) DMSB Rundstreckenreglement) wieder aufgenommen.

Vor der Wiederaufnahme werden die Zeichen 10 Minuten, 5 Minuten, 3 Minuten, 1 Minute und 30 Sekunden gegeben.

Das Führungsfahrzeug (jeder Startgruppe) schaltet zu irgendeinem Zeitpunkt vor dem 1-Minuten-Signal seine gelb/orangen Leuchten ein. Dies zeigt den Fahrern an, dass das Rennen hinter dem Führungsfahrzeug gestartet wird. Mit schwenken der grünen Flagge verlässt das Führungsfahrzeug die Startaufstellung und alle Fahrzeuge folgen ihm in Reihenfolge der Startaufstellung in Abständen von jeweils höchstens 5 Fahrzeuglängen.

Es gibt keine Einführungs-/Formationsrunde und das Rennen gilt als wiederaufgenommen. Jede während des Einsatzes des

leader triggers a "virtual chequered flag" for the following vehicles of his class. The minimum pit stop times applicable at the time of the classification (including any time penalties) will subsequently be added to the vehicles' total driving time (of the interrupted race section, for the determination of the starting grid for the resumption) in the form of a time penalty. For vehicles where the last pit stop (before the interruption of the race) lasted longer than 20 minutes and for vehicles which are in the pits at the time of the interruption of the race (for longer than 20 minutes), the time at which they last crossed the finish line (extended start-finish line in the pit lane) will be taken into account for the classification, provided that these vehicles have crossed the finish line a maximum of only once following their last pit stop. In this case, the minimum pit times are considered to have been completed and are not added to the total driving time (of the interrupted race section, for the determination of the starting grid for the resumption).

The following provisions shall also apply to the classification for the determination of the starting grid (resumption of the race after interruption):

- The classification of the individual vehicles will be done at the time described above on the basis of the lap counter and the time stamp.
- The minimum pit stop times (including any time penalties) applicable at the time of the classification will be added to the time stamp (driving time).
- Neither pit stops nor time penalties have any effect on the lap counter for the purpose of the classification.
- Similar to the original race start, classes will be assigned to a start group. The starting order within the starting groups will be based on the classification (after race interruption).
- If, due to e.g. a low number of starters in the class, retired vehicles or late starters, it is not possible to establish a class classification according to the aforementioned guidelines, the organiser reserves the right to use alternative calculations to establish the classification.

35.2 Minimum pit time regulations for the resumption of the race after interruption

The minimum pit time systems will be reset for all cars when a race is resumed after an interruption. Depending on the remaining race time, column B or C will apply for the resumption of the race.

The race will be resumed in accordance with the Safety Car provisions (Art. 11 (13) DMSB Circuit Prescriptions).

Before the resumption of the race, the 10 minutes, 5 minutes, 3 minutes, 1 minute and 30 seconds boards will be shown.

The leading car (of each starting group) will switch on its yellow/orange lights at any time before the 1-minute board. This indicates to the drivers that the race will be started behind the safety car. When the green flag is waved, the leading car will leave the starting grid and all the cars shall follow in the order of the starting grid with not more than 5 car lengths apart.

There will be no warm-up/formation lap and the race is

jeweiligen Führungsfahrzeuges gefahrene Runde wird als Rennrunde gewertet.

Es besteht Überholverbot bis die Teilnehmer die Ziellinie überfahren haben und das Führungsfahrzeug in die Boxengasse eingefahren ist.

Sobald sich das Führungsfahrzeug der Einfahrt zur Boxengasse nähert werden die gelb/orangen Leuchten ausgeschaltet. Um das Unfallrisiko beim Re-Start zu vermindern, müssen alle Fahrer von diesem Zeitpunkt an mit gleichmäßiger Geschwindigkeit ohne Beschleunigungs- und Bremsmanöver weiterfahren bis das Führungsfahrzeug in die Boxengasse eingebogen ist. Ab diesem Zeitpunkt kann das führende Fahrzeug die Geschwindigkeit vorgeben. Sobald die grünen Leuchten der Startampel eingeschaltet sind ist das Rennen wieder freigegeben. Das Überholen der Teilnehmer untereinander ist erst ab der Ziellinie erlaubt.

35.3 Abbruch und Wertung eines Rennens, ohne Wiederaufnahme.

Die Entscheidung zum Abbruch eines Rennens nach einer Unterbrechung treffen die Sportkommissare.

Die Wertung des Rennens erfolgt Klassenweise. Die Wertung wird erstellt zu dem Zeitpunkt, zu dem das jeweils Klassenführende Fahrzeug, das vorletzte Mal die Ziellinie oder die verlängerte Start Ziel Line in der Boxengasse überquert hat, bevor das Rennen unterbrochen wurde. Somit löst der jeweils Klassenführende eine „virtuelle Zielflagge“ für die folgenden Fahrzeuge seiner Klasse aus. Die zudem Zeitpunkt der Wertung gültigen Mindestboxenstandzeiten (inklusive etwaiger Zeitstrafen) werden den Fahrzeugen im Anschluss als Zeitersatzstrafe auf die Gesamtfahrzeit aufaddiert. Für Fahrzeuge, deren letzter Boxenstop (vor Rennunterbrechung) länger als 20 min gedauert hat und für Fahrzeuge welche sich zum Zeitpunkt des Rennabbruchs in der Box befinden (für länger als 20 min), wird der Zeitpunkt der letzten Überfahrt (verlängerte Start Ziel Line in der Boxengasse) zur Wertung herangezogen, vorausgesetzt diese Fahrzeuge haben, im Anschluss an Ihren letzten Boxenstop, die Ziellinie erst wieder maximal einmal überquert. In diesem Fall gelten die Mindestboxenzeiten als abgeleistet und werden nicht auf die Gesamtfahrzeit, zur Bestimmung der Wertung, aufaddiert.

Für die Wertung, zur Bestimmung des Rennergebnis kommen zudem folgende Bestimmungen zur Anwendung:

- Der Wertung, der einzelnen Fahrzeuge, erfolgt zum oben beschriebenen Zeitpunkt anhand des Rundenzählers und des Zeitstempels
- Die zudem Zeitpunkt der Wertung gültigen Mindestboxenstandzeiten (inklusive etwaiger Zeitstrafen), werden dem Zeitstempel (Fahrzeit) hinzugefügt.
- Weder Boxenstops noch Zeitstrafen haben, im Sinne der Wertung, einen Einfluß auf den Rundenzähler
- Wenn sich Aufgrund von z.B. geringen Starterzahlen in der Klasse, ausgefallenen Fahrzeugen oder auch Nachstärtern keine Klassenwertung nach den vorgenannten Richtlinien erstellen lässt, hält sich der Veranstalter das Recht vor alternative Berechnungen zur Wertung Erstellung anzuwenden.

considered to be resumed. Each lap completed while the respective leading car is deployed will be counted as a race lap. Overtaking is forbidden until the drivers have crossed the finish line and the leading car has pulled off into the pit lane.

As soon as the leading car approaches the pit lane access, the yellow/orange lights will be extinguished. To reduce the risk of an accident during the re-start, all drivers must from this moment proceed with constant speed, without any acceleration or braking manoeuvres, until the leading car has pulled off to the pit lane. From this moment, the leading car may dictate the pace. As soon as the green lights on the light panel are switched on, the race is resumed. Overtaking of other participants is only permitted from the finish line.

35.3 Stopping and classification of a race, without resumption.

The decision to stop a race after an interruption shall be taken by the stewards.

The classification of the race will be done by classes. The classification will be based on the time at which the respective class-leading vehicle crossed the finish line or the extended start-finish line in the pit lane for the penultimate time before the race was interrupted. Thus, the respective class leader triggers a "virtual chequered flag" for the following vehicles of his class. The minimum pit stop times applicable at the time of the classification (including any time penalties) will subsequently be added to the vehicles' total driving time in the form of a time penalty. For vehicles where the last pit stop (before the interruption of the race) lasted longer than 20 minutes and for vehicles which are in the pits at the time of the interruption of the race (for longer than 20 minutes), the time at which they last crossed the finish line (extended start-finish line in the pit lane) will be taken into account for the classification, provided that these vehicles have crossed the finish line a maximum of only once following their last pit stop. In this case, the minimum pit times are considered to have been completed and are not added to the total driving time to determine the classification.

The following provisions shall also apply to determine the classification:

- The classification of the individual vehicles will be done at the time described above on the basis of the lap counter and the time stamp.
- The minimum pit stop times (including any time penalties) applicable at the time of the classification will be added to the time stamp (driving time).
- Neither pit stops nor time penalties have any effect on the lap counter for the purpose of the classification.
- If, due to e.g. a low number of starters in the class, retired vehicles or late starters, it is not possible to establish a class classification according to the aforementioned guidelines, the organiser reserves the right to use alternative calculations to establish the classification.

36. Beendigung des Rennens

36.1

Nach Ablauf von 24 Stunden Fahrzeit wird das Gesamtführende Fahrzeug beim Überfahren der Ziellinie abgewinkt. Der zu dem Zeitpunkt Gesamtführende löst auch dann die Zielflagge aus, wenn das entsprechende Fahrzeug mit einer Zeitstrafe belegt ist (siehe auch Art. 39.2).

36.2

Fahrzeuge, die im Bereich zwischen Posten 207 (Kurzanbindung Nordschleife) und der Start- und Ziellinie anhalten, oder im Schritt-Tempo rollen, um die Zielankunft abzuwarten, werden mit Zeitstrafe und/oder Wertungsverlust bestraft.

36.3

Teilnehmer, die nicht innerhalb von 20 Minuten nach Abwinken die Start- und Ziellinie mit eigener Kraft passiert haben, werden nicht gewertet.

36.4

Nach dem Zeigen der Zielflagge ist die Geschwindigkeit stark herabzusetzen. Alle Fahrzeuge fahren eine **kurze** Auslaufrunde (**nur Grand-Prix-Strecke**) in langsamer Fahrt OHNE anzuhalten direkt in das Parc Fermé. Zuwiderhandlungen werden den Sportkommissaren gemeldet. Nach der Zieldurchfahrt ist den Anweisungen der Sportwarte zu folgen.

37. Parc Fermé und Schlussabnahme

37.1 Parc Fermé nach Qualifying

- Nach allen Qualifying Sitzungen gelten die Parc Fermé Bestimmungen
- Für Fahrzeuge, welche nicht durch einen technischen Kommissar zur Nachuntersuchung gerufen wurden, befindet sich das Parc Fermé in dem Fahrzeug zugewiesenen Boxen oder dem zugewiesenen Platz im Fahrerlager.
- Das Parc Fermé wird nach Zustimmung durch die Sportkommissare durch den Rennleiter, über die Info Kanäle aufgehoben.
- Fahrzeuge, welche einen Unfall oder einem technischen Defekt im Qualifying erlitten haben, können einen begründeten Antrag an die Rennleitung (Rennleitung@24h-Rennen.de) stellen, um von den Parc Fermé Bestimmungen befreit zu werden.

37.2 Parc Fermé nach dem Rennen

- Alle Fahrzeuge müssen nach besonderer Weisung im Parc Fermé abgestellt werden und verbleiben dort bis zur Freigabe durch den Rennleiter nach Zustimmung durch die Sportkommissare. Der Veranstalter ist berechtigt, im Parc Fermé bei den entsprechenden Fahrzeugen das Auslesen der Data-Logger vorzunehmen.
- Der Parc Fermé für die Fahrzeuge, der im Gesamtklassement auf den Positionen 1 – 3 platzierten Teams befindet sich unterhalb des Siegerpodests am Eingang zur Boxengasse. Die Fahrzeuge sind von den Teilnehmern nach Vollendung der Auslaufrunde (nur Grand-Prix-Strecke) in die Boxengasse einzufahren und unter dem Siegerpodest am Eingang der Boxengasse

36. Finish of the race

36.1

When 24 hours have expired, the leading car will receive the chequered flag when it crosses the finish line. The overall leader at the time will take the chequered flag even if the vehicle in question has been given a time penalty (see also Art. 39.2).

36.2

Any driver stopping between post 207 (short connection to the Nordschleife) and the Line or proceeding at walking speed to wait for the end-of-race signal will receive a time penalty and/or may be excluded from the race.

36.3

In order to be classified, all crews must cross the finish line under their own power within the 20-minute following the end-of-race signal.

36.4

After the display of the chequered flag, speed must be significantly reduced. All vehicles shall complete a **short** slow-down lap (**only Grand Prix circuit**) at slow speed WITHOUT stopping, directly into the Parc Fermé. Infractions will be reported to the stewards. After crossing the finish line, the instructions of the marshals must be respected.

37. Parc Fermé and final scrutineering

37.1 Parc Fermé after the qualifying

- After all qualifying sessions the Parc Fermé regulations apply.
- For vehicles which have not been summoned by a scrutineer for post-qualifying inspection, the Parc Fermé will be located in the pits assigned to the vehicle or in the assigned space in the paddocks.
- The cars will be released from Parc Fermé by the Race Director via the information channels after approval by the stewards
- Vehicles that have suffered an accident or a technical failure during qualifying may submit a justified request to Race Control (Rennleitung@24h-Rennen.de) to be exempted from the parc fermé regulations.

37.2 Parc Fermé after the race

- All vehicles must be parked in the Parc Fermé in accordance with the specific instructions given and shall remain there until released by the Clerk of the Course after approval by the stewards
The organiser is authorised to read out the data loggers of the respective vehicles in the Parc Fermé.
- The Parc Fermé for the vehicles of the teams in the top three overall is located beneath the winners' podium at the entrance to the pit lane. The vehicles shall be driven into the pit lane by the participants after completion of the final lap (Grand Prix circuit only) and be parked under the winners' podium at the entrance to the pit lane. The instructions of the officials must be respected.

abzustellen. Den Anweisungen der Sportwarte ist Folge zu leisten.

- Der Parc Fermé für die übrigen abgewinkten Fahrzeuge befindet sich auf der Stichstrasse der Grand-Prix-Strecke kurz vor Start- und Ziel, vor der Tribüne T 13. Den Anweisungen der Sportwarte ist Folge zu leisten.

Auf Veranlassung der Sportkommissare und gemäß Art. 15, können Schlussuntersuchungen durchgeführt werden. Außerdem halten die Technischen Kommissare während der gesamten Veranstaltung an den Boxen Aufsicht und sind jederzeit berechtigt, Fahrzeuge, die technische oder materielle Mängel aufweisen, dem Rennleiter zu melden, der ggf. die Weiterfahrt verweigern kann.

38. Wertung

38.1

Nach Ablauf der 24 Stunden werden zunächst ohne Rücksicht auf die zurückgelegte Rundenzahl alle nachfolgenden Fahrzeuge beim Überfahren der Ziellinie abgewinkt.

Alle Fahrzeuge platzieren sich nach der Zahl der gefahrenen Runden. Diejenigen, die die gleiche Rundenzahl zurückgelegt haben, in der Reihenfolge der letztmaligen Durchfahrt über die Ziellinie. Für die Platzierung werden nur Runden, die das Fahrzeug mit eigener Motorkraft zurückgelegt hat, gewertet. Die Wertung erfolgt nach Klassen, und nach dem Gesamtklassement.

38.2

In der Klasse SP9 (FIA-GT3) erfolgt zusätzlich eine PRO-AM Wertung. Ein Fahrzeug und dessen Fahrer sind in der SP9 (FIA GT3) PRO-AM Wertung unter folgenden Voraussetzungen wertungsberechtigt:

- Alle Fahrer eines Fahrzeuges müssen über eine Einstufung gemäß FIA Driver Categorisation List verfügen.
- Allen Fahrern wird entsprechend ihrer Einstufung (FIA Drivers Categorisation List) ein Zahlenwert zugeordnet. (Bronze 1, Silber 2, Gold 3, Platin 4)
- Der Mittelwert aller auf einem Fahrzeug genannten Fahrer (deren Zahlenwert) ergibt den Einstufungswert
- Einstufungswerte kleiner/gleich 2,4 = „SP9 PRO-AM“
- Die Teilnahme an der SP9 (FIA GT3) PRO-AM Wertung ist freiwillig. Teams deren Fahrzeuge, nach den oben genannten Kriterien, in die SP9 (FIA GT3) PRO-AM Wertung eingestuft sind, haben die Möglichkeit sich in der Klasse SP9 (FIA GT3) (PRO) werten zu lassen. Entsprechende Anträge, sind in schriftlicher Form, beim Veranstalter anzumelden. Entsprechende Anträge sind bis spätestens (Öffnungszeiten der Dokumenten Abnahme, Art. 7.3) einzureichen.

In den Klassen Cup 2 und Cup 3 erfolgt zusätzlich eine AM Wertung. Fahrzeuge und dessen Fahrer sind in der Cup 2 AM bzw. Cup 3 AM Wertung unter folgenden Voraussetzungen wertungsberechtigt:

- Alle Fahrer eines Fahrzeuges müssen über eine Einstufung gemäß FIA Driver Categorisation List verfügen.

- The Parc Fermé for the remaining finishing vehicles is located on the branch road of the Grand Prix circuit shortly before the start and finish, in front of grandstand T 13. The instructions of the officials must be respected.

Upon instruction of the Stewards and in accordance with Art. 15, final checks may be carried out. In addition, the Scrutineers will monitor the pits throughout the event and are at all times authorised to report vehicles with technical or material faults to the Clerk of the Course, who may, if necessary, refuse such vehicles to continue racing.

38. Classification

38.1

Regardless of the number of laps covered, the chequered flag will be shown to all cars as soon as they cross the finishing line after the 24 hours have elapsed at the end of race.

All cars will be classified taking into account the number of complete laps they have covered and for those which have completed the same number of laps, the order in which they crossed the Line. Only laps which have been completed with own engine power will be taken into account for the classification.

There will be a class and an overall classification.

38.2

There will be an additional PRO-AM classification in class SP9 (FIA-GT3). A car and its drivers are eligible in class SP9 (FIA GT3) PRO-AM under the following conditions:

- All the drivers of a car must be classified on the FIA Driver Categorisation List.
- All the drivers will be provided with a number (Bronze 1, Silver 2, Gold 3, Platinum 4) according to their categorisation (FIA Drivers Categorisation List).
- The average of all the drivers entered for one car (their numbers) will represent the categorisation value.
- Categorisation value below/equal to 2.4 = “SP9 PRO-AM”.
- Participation in the SP9 (FIA GT3) PRO-AM classification is optional. Teams whose vehicles are classified in the SP9 (FIA GT3) PRO-AM classification according to the above criteria have the possibility to be classified in the SP9 (FIA GT3) (PRO) class. Such applications must be submitted in writing to the organiser and must be submitted by the opening time of administrative checks, Art. 7.3, at the latest.

In the classes Cup 2 and Cup 3 there will be an additional AM classification. Vehicles and their drivers are eligible for the Cup 2 AM or Cup 3 AM classification under the following conditions:

- All drivers of a vehicle must have a classification according to the FIA Driver Categorisation List.

- Allen Fahrern wird entsprechend ihrer Einstufung (FIA Drivers Categorisation List) ein Zahlenwert zugeordnet. (Bronze 1, Silber 2, Gold 3, Platin 4)
- Der Mittelwert aller auf einem Fahrzeug genannten Fahrer (deren Zahlenwert) ergibt den Einstufungswert
- Einstufungswerte kleiner/gleich 1,75 = „CUP 2 AM bzw. Cup 3 AM“

38.3

Gewertet in der Abschlusswertung (Gesamtklassement und Klassenwertung) werden nur Teilnehmer, die mindestens 50% der zurückgelegten Rundenzahl des Gesamtsiegers erreicht haben, und unter der Vorgabe, dass jeder der genannten Fahrer mindestens 15 Rennrunden absolviert hat (Nachweis Protokoll Transponder ID), sowie unter Maßgabe des Artikels 36 Beendigung des Rennens und Artikel 36.3.

Bei einer Rennunterbrechung zwischen **6-10 Stunden** muss jeder genannte Fahrer mindestens **7 Rennrunden** zurücklegen. Bei einer Rennunterbrechung von mehr als **10 Stunden** reduziert sich die Vorgabe auf mindestens **2 Rennrunden** für jeden genannten Fahrer.

38.4

Bei einem endgültigen Abbruch des Rennens werden die 50% von den zurückgelegten Runden des Gesamtsiegers bis zum Zeitpunkt des Abbruchs berechnet. Maßgeblich hierfür ist die letzte Runde vor dem endgültigen Abbruch.

38.5 Hersteller Wertung

Für Fahrzeuge der Klassen SP9 (FIA-GT3), SP-X und SP-PRO erfolgt zusätzlich eine Hersteller Wertung.

Zur Wertung werden die Gesamtergebnisse des Qualifyings und des Rennens folgender Veranstaltungen herangezogen:

- NLS-Veranstaltungen **2023**
- ADAC 24h Nürburgring Qualifiers **2023**
- ADAC TotalEnergies 24h Nürburgring **2023**

Punkte Vergabe Rennen:

Die Herstellerwertung wird erstellt aus den Rennergebnissen der oben genannten Veranstaltungen:

- Nur das bestplatzierte Fahrzeug eines jeden Herstellers, innerhalb der betreffenden Veranstaltung ist punktberechtigt für die Herstellerwertung.
- Die bestplatzierten Fahrzeuge weiterer Hersteller, innerhalb der betreffenden Veranstaltung rücken entsprechend auf.
- Im Rahmen des 24h-Rennens werden nach 24 Stunden doppelt Punkte vergeben.
- Der Veranstalter behält sich das Recht vor einzelne Hersteller von der Herstellerwertung auszuschließen. Dies wäre z.B. der Fall, wenn ein Hersteller versucht den fairen Wettbewerb zu behindern.

Die Punktevergabe (Herstellerwertung) für das jeweilige Rennen erfolgt gemäß nachfolgender Tabelle:

- All drivers will be assigned a numerical value according to their classification (FIA Drivers Categorisation List). (Bronze 1, Silver 2, Gold 3, Platinum 4).
- The average value of all drivers named on a vehicle (their numerical value) results in the classification value.
- Classification values equal to or less than 1.75 = "CUP 2 AM or Cup 3 AM".

38.3

In order to be classified in the overall and class classifications, cars must have covered at least 50% of the number of laps covered by the overall winner and he must have completed at least 15 race laps (evidence by means of the Protocol of the Transponder ID, he must furthermore comply with the conditions specified in Article 36 Finish of the Race and Article 36.3.

In case of a race interruption between **6 and 10 hours**, each entered driver must complete at least **7 race laps**. In case of a race interruption of more than **10 hours**, each entered driver must complete at least **2 race laps**.

38.4

If a race has to be definitely stopped, the above 50% will be calculated from the number of laps completed by the overall winner at the moment the race was stopped. For this purpose, the last lap before the definite stopping is decisive.

38.5 Manufacturers' Classification

For the cars of classes SP9 (FIA-GT3), SP-X and SP-PRO, there will be an additional classification for manufacturers.

For this classification, the overall classifications of the Qualifyings and the Races of the following events will be taken into consideration:

- NLS Events **2023**
- ADAC 24h Nürburgring Qualifiers **2023**
- ADAC TotalEnergies 24h Nürburgring **2023**

Points allocation Races:

The manufacturers classification will be established on basis of the race results of achieved in the above events:

- Only the best placed car of each manufacturer in each event will be eligible to get points for the manufacturer classification.
- The best placed cars of the other manufacturers within the same event will move up accordingly.
- In the 24h race, double points are awarded after 24 hours.
- The organiser reserves the right to exclude single manufacturers from the manufacturers' classification. This would for example apply if a manufacturer attempted to spoil the fair competition.

Points (manufacturers' classification) for each race will be awarded according to the following table:

Punkte Vergabe

Platz	Punkte
1.	20
2.	17
3.	15
4.	13
5.	11
6.	10
7.	9
8.	8
9.	7
10.	6
11.	5
12.	4
13.	3
14.	2
15.	1

Punkte Vergabe Qualifying:

Die Herstellerwertung wird erstellt aus den Qualifying Ergebnissen der oben genannten Veranstaltungen:

- Nur das bestplatzierte Fahrzeug eines jeden Herstellers, innerhalb der betreffenden Veranstaltung ist punktberechtigt für die Herstellerwertung.
- Im Qualifying werden nur die Platzierungen 1 – 3 berücksichtigt und erhalten folgende Punkte: 3, 2 ,1 Punkt.
- Die nächstplatzierten Fahrzeuge weiterer Hersteller, innerhalb der betreffenden Veranstaltung rücken entsprechend auf.

39. Wertungsstrafen

39.1

Wertungsstrafen sind:

- Nichtwertung von Trainingsrunden
- Nichtzulassung bzw. Ausschluss für das Top Qualifying von bereits qualifizierten Fahrzeugen aus den NLS-Läufen/ADAC 24h Nürburgring Qualifiers
- Änderung der Startposition/Rückversetzung in der Startaufstellung
- Abzug von Runden im Rennen
- Zeitstrafen

39.2 Ersatzstrafzeit

Artikel 24 (8) des Rundstreckenreglements kommt nicht zur Anwendung.

Wenn eine in den letzten 3 Stunden des Rennens verhängte Zeitstrafe gem. Rundstreckenreglement Artikel 24 (9) sowie gemäß Anhang 2 – DMSB Rundstreckenreglement nicht angetreten wird, wird die verhängte Zeitstrafe zu der Gesamtfahrzeit, des entsprechenden Fahrzeuges addiert. Das Rennergebnis wird entsprechend korrigiert und kann für die entsprechenden Fahrzeuge zu einer Änderungen der Position führen oder auch zu Streichungen der letzten gefahrenen Rennrunde. Der Rennleiter behält sich das Recht vor, einzelne mit Zeitstrafen belegte Fahrzeuge, zu einem ableisten der Zeitstrafe innerhalb der Rennzeit zu verpflichten.

Points allocation

Position	Points
1.	20
2.	17
3.	15
4.	13
5.	11
6.	10
7.	9
8.	8
9.	7
10.	6
11.	5
12.	4
13.	3
14.	2
15.	1

Points allocation Qualifying:

The manufacturers classification will be established on basis of the qualifying results of achieved in the above events:

- Only the best placed car of each manufacturer in each event will be eligible to get points for the manufacturer classification.
- In the qualifying, only the top three positions will be taken into consideration and the following points will be allocated: 3, 2, 1 point/s.
- The best placed cars of the other manufacturers within the same event will move up accordingly.

39. Classification penalties

39.1

Classification penalties:

- Deletion of practice laps
- Non-admission or exclusion from the Top Qualifying for already qualified cars from the NLS rounds/ADAC 24h Nürburgring Qualifiers
- Modification of the start position/Drop of grid positions
- Deletion of race laps
- Time penalty.

39.2 Replacement time penalty

Article 24 (8) of the circuit regulations shall not apply.

If a time penalty imposed in the last 3 hours of the race according to the Circuit Regulations Article 24 (9) as well as according to Appendix 2 - DMSB Circuit Regulations is not taken, the imposed time penalty will be added to the total driving time of the corresponding vehicle. The race result will be corrected accordingly and may result in a change of position for the respective vehicles or also in the deletion of the last completed race lap. The race director reserves the right to instruct individual vehicles that have received a time penalty to serve their time penalty within the race time.

39.3

Diese Strafen können ohne Einhaltung eines besonderen Verfahrens vom Rennleiter verfügt werden. Sie sind Teil der dem Rennleiter zustehenden organisatorischen Regelungsbefugnisse und werden durch Änderung der Ergebnisse bzw. Anzeige der Zeitstrafe bekannt gemacht. Der Rennleiter informiert die Sportkommissare über diese Strafen.

40. Zeitstrafe-Durchführung

Soweit der Rennleiter gegen ein Team eine Zeitstrafe im Rennen verhängt, erfolgt die Durchführung wie folgt:

- An Start und Ziel wird dem Teilnehmer die Zeitstrafe in Verbindung mit der Startnummer des Teilnehmers mittels einer elektronischen LED-Tafel/alternativ Schild angezeigt.
- Darüber hinaus wird die Zeitstrafe im Infosystem der Firma WIGE auf den Monitoren angezeigt.
- Der betreffende Teilnehmer muss grundsätzlich nach dem erstmaligen Zeigen bei seinem darauffolgenden Boxenstopp die Zeitstrafe antreten.
- Zur Durchführung der Zeitstrafe muss der Teilnehmer in die Boxengasse fahren und das Feld für die Zeitstrafe (vor dem Start- und Zielgebäude) anfahren und das Fahrzeug innerhalb der Markierung zum Stillstand bringen.
- Erst auf ausdrückliches Anzeigen des für die Einhaltung der Strafe verantwortlichen Sportwarts hin kann der Teilnehmer die markierte Fläche verlassen und das Rennen wieder aufnehmen.
- Es können mehrere Teilnehmer gleichzeitig mit einer Zeitstrafe belegt werden. Die Fahrzeuge haben sich dann hintereinander an der Markierung einzureihen und werden einzeln wieder ins Rennen geschickt.
- Die Absolvierung einer Zeitstrafe kann mit einem normalen Boxenstopp verbunden werden.

41. Proteste/Berufungen

41.1

Bei Protesten und Berufung gelten das Internationale Sportgesetz der FIA, das Veranstaltungsreglement des DMSB, die Rechts- und Verfahrensordnung des DMSB sowie bei Berufungen zur FIA die Rechts- und Verfahrensordnung der FIA.

Protestkaution Status National A – zahlbar an den DMSB: 300,00 Euro

Berufungskautions Status National A – zahlbar an den DMSB: 1.000,00 €

41.2

Werden die Ergebnisse den Teilnehmern mit der Post zugesandt, so endet die Protestfrist am 7. Tag (24.00 Uhr) nach dem Versand der Ergebnisse. Der Poststempel ist maßgebend.

41.3

Protest- und Berufungskautions sind Mehrwertsteuerfrei.

39.3

These penalties may be inflicted by the Clerk of the Course without observing any special procedure. They are part of the Clerk of the Course's authorities and will be communicated through modification of the results or the display of a time penalty. The Clerk of the Course will keep the Stewards of the Meeting informed about any such penalties.

40. Time penalty-Procedure

Should the Clerk of the Course decide to inflict a time penalty on a team, the following procedure applies

- The time penalty will be indicated to the participant concerned at the Line by means of an electronic LED board/alternatively by a board, together with a board showing the corresponding race number.
- In addition, the time penalty will be shown on the Wige timing monitors.
- From the moment the penalty is displayed for the first time, the relevant driver must take the time penalty in his next pit-stop.
- To take the time penalty, the driver must proceed to the pit lane and to the time penalty area (in front of the Race Control Tower) and stop the car on the marked area.
- The driver must not leave the marked area and rejoin the race before the marshal in charge to control the procedure has clearly indicated that he/she may do so.
- The time penalty may be simultaneously inflicted on more than one participant. Any cars such affected must then line up in front of the marked area and wait for their signal to rejoin the race.
- A time penalty may be combined with a normal pit stop.

41. Protests/Appeals

41.1

The FIA International Sporting Code is applicable for protests and appeals, DMSB Event Regulations and the DMSB Legal System and Code of Procedure as well the FIA Legal System and Code of Procedure for FIA appeals.

Protest deposit National A status - payable to the DMSB: 300.00 Euro

Appeal deposit National A status – payable to the DMSB: 1.000,00 Euro

41.2

If the results are sent by post, the protest time limit ends on the 7th day after the mailing, at 24:00. The postmark will be decisive.

41.3

Protest and appeal deposits are exempt from VAT.

42. Siegerehrung auf dem Podium

42.1 Siegerehrung Gesamtklassement Positionen 1-3

Die vorläufige Siegerehrung der im Gesamtklassement auf den Positionen 1 – 3 platzierten Teams findet unmittelbar im Anschluss an das Rennen unterhalb des Siegerehrungspodests am Start-/Zielhaus am Anfang der Boxengasse statt.

Alle Fahrer der betreffenden Teams haben sich nach der Zielankunft unmittelbar in die Mixed Zone unterhalb des Siegerehrungspodests zu begeben.

Ablauf:

Die drei Erstplatzierten müssen nach Vollendung der Auslaufrunde (nur Grand-Prix-Strecke) in die Boxengasse einfahren. Die Rennfahrzeuge sind unter dem Siegerpodest am Eingang der Boxengasse abzustellen. Technische Kommissare werden den Vorgang überwachen. Die Fahrer der Teams halten sich in einem gekennzeichneten Bereich (Mixed Zone) für Interviews des nationalen TV-Partners sowie der Moderation des Livestreams bereit. Im Anschluss an die Interviews werden die Fahrer der Platzierungen 3, 2 und 1 für die Podiumssiegerehrung aufgerufen. Die Podiumssiegerehrung wird direkt in der Mixed Zone in der Boxengasse durchgeführt.

Das Siegerehrungspodest ist den zu Ehrenenden vorbehalten. Unbefugte Personen haben keinen Zutritt.

43. Pokalausgabe/Klassensiegerehrung

43.1

Für Klassensieger und Platzierte bis Platz 3 der gestarteten Teilnehmer werden Pokale ausgegeben. Pokale erhalten alle Fahrer des jeweiligen Teams. Darüber hinaus werden in der Pro-AM Wertung der Klasse SP9 (FIA-GT3) Pokale von Platz 1 – 3 vergeben.

43.2

Die Pokalausgabe/Klassensiegerehrung findet am 21. Mai 2023, ab ca. 18:00 Uhr in BOX 2 statt.

43.3

Die Pokalausgabe/Klassensiegerehrung ist Bestandteil der Veranstaltung. Preise werden nicht nachgesandt.

44. Datenschutz gemäß DS-GVO und BDSG-neu

Die im Nennformular zur Teilnahme am 24h-Rennen 2023 angegebenen und an den ADAC Nordrhein e.V. übermittelten personenbezogenen Daten werden zum Zwecke der Organisation, Durchführung und Abwicklung der Veranstaltung genutzt, verarbeitet und wenn nötig gespeichert. Eine darüberhinausgehende Nutzung erfolgt nur, wenn der Berechtigte der personenbezogenen Daten dazu seine Einwilligung erteilt hat.

Falls die Einwilligung zur Verarbeitung der im Nennformular angegebenen personenbezogenen Daten nicht erteilt wird oder das Nennformular nicht vollständig oder nicht

42. Podium ceremony

42.1 Podium ceremony top three overall

The provisional prize-giving ceremony for the top three teams overall will take place immediately after the race below the winners' podium at the Race Control Tower at the beginning of the pit lane.

All drivers of the teams concerned shall proceed to the Mixed Zone below the podium immediately after the finish.

Procedure:

The top three must enter the pit lane after having completed the slow-down lap (only Grand Prix circuit). The vehicles shall be parked under the winners' podium at the entrance of the pit lane. Scrutineers will supervise the procedure. The drivers of the teams shall make themselves available for interviews of the national TV partner and the moderation of the live stream in a designated area (Mixed Zone). Following the interviews, the drivers in positions 3, 2 and 1 will be called for the podium winners' ceremony. The podium winners' ceremony will take place right in the Mixed Zone in the pit lane.

The winners' podium is reserved for those to be honoured. Unauthorised persons have no access.

43. Awarding of trophies/class prizegiving

43.1

The class winners of place 3, of the starters in each class will receive trophies. Trophies will be awarded to all drivers of the crews concerned. In class SP9 (FIA-GT3), cups will moreover be awarded to the top three in the Pro-AM classification.

43.2

The awarding of trophies/class prizegiving will take place on 21st May 2023, from about 18:00 in BOX 2.

43.3

The awarding of trophies/class prizegiving ceremony is part of the event. Trophies will not be forwarded.

44. Data Protection pursuant to GDPR (General Data Protection Regulations)-new

The personal data provided on the entry form for participation in the 24h race 2023 and transmitted to the ADAC Nordrhein e.V. will be used, processed and, where applicable, stored for the purpose of the organisation, the running and the administration of the event. Beyond that, they will only be used if the entitled person of the personal data has given his/her consent.

Should the consent to the processing of the personal data provided on the entry form not be given or the entry form not be fully or correctly completed, a participation in the 24h race 2023 is not possible.

ordnungsgemäß ausgefüllt ist, ist die Teilnahme am 24h-Rennen 2023 nicht möglich.

Der Widerruf der Einwilligung ist zu richten an: ADAC Nordrhein e.V., Luxemburger Straße 169, 50939 Köln, datenschutz@nrh.adac.de

Ergänzende Datenschutzzinformationen gemäß Art. 13 DS-GVO sind unter www.24h-information.de einzusehen und werden im Rennbüro, Start-/Zielhaus ausgehängt.

The revocation of the consent shall be sent to: ADAC Nordrhein e.V., Luxemburger Straße 169, D-50939 Köln, datenschutz@nrh.adac.de

Additional data protection information pursuant to Art. 13 GDPR are available under www.24h-information.de and will moreover be posted in the Race Office, Race Control Tower.



Kapitel II Allgemeine Technische Bestimmungen

Art. 1 Allgemeine Fahrzeugbestimmungen für alle Fahrzeuge

Art. 1.0

Es liegt grundsätzlich in der Verantwortung der Teilnehmer die eingesetzten Fahrzeuge auf die speziellen Sicherheitsanforderungen der Nürburgring Nordschleife vorzubereiten.

Der DMSB behält sich in Abstimmung mit dem Veranstalter das Recht vor, einzelnen Fahrzeugen die Zulassung zum Wettbewerb zu entziehen sowie technische Änderungen vorzuschreiben, sollten Vorbehalte an einem dem Anforderungsprofil der Nürburgring Nordschleife gerechten, technisch sicheren Fahrzeugbetrieb bestehen.

Art. 1.1

Der Veranstalter behält sich in Abstimmung mit dem DMSB das Recht vor, jederzeit Reglementänderungen vorzunehmen.

Art. 1.2

Zur Teilnahme werden nur Fahrzeuge zugelassen, die den Bestimmungen und den Anlagen 1 – 8 dieser Ausschreibung entsprechen.

Art. 1.3

Über die Zulassung eines Fahrzeuges entscheidet ausschließlich der Veranstalter. Der Veranstalter kann die Zulassung eines Fahrzeuges mit Angaben von Gründen verweigern. Die Entscheidung des Veranstalters ist abschließend. Die Entscheidung basiert auf den vom DMSB genehmigten Bestimmungen.

Dies wird von jedem Bewerber/Fahrer ausdrücklich mit Abgabe der Nennung uneingeschränkt anerkannt. Proteste gegen die Einstufung und Zulassungen durch den Veranstalter sind daher ausgeschlossen.

Art. 1.4

Für deutsche Teams/Teilnehmer ist ein DMSB-Wagenpass vorgeschrieben. Für ausländische Teilnehmer ist der Wagenpass, falls gegeben, des jeweiligen ASN vorzulegen, oder ein gleichwertiges Dokument.

Art. 1.5

Fahrzeuge, die nach ihrem äußeren Bild dem Ansehen des Automobilsports schaden und/oder nicht mit dem Code of ethics des ADAC vereinbar sind, können – ohne Verpflichtung des Veranstalters zur Rückzahlung des Nenngeldes oder sonstigen Kosten und Gebühren – abgewiesen werden.

Art. 1.6

Für Fahrzeuge, die kein Homologationsblatt besitzen, kann der Veranstalter vom Teilnehmer ein technisches Datenblatt verlangen. Dieses Datenblatt muss mit der Nennung, vollständig ausgefüllt, eingereicht werden. Ersatzteilkataloge und Werkstatthandbücher sind ebenfalls für diese Fahrzeuge bereit zu halten. Eine geforderte Nachweispflicht liegt ausschließlich beim Fahrer/Bewerber des Fahrzeuges.

Chapter II General Technical Regulations

Art. 1 General prescriptions for all cars

Art. 1.0

It is the responsibility of the participants to prepare the participating cars in consideration of the special safety requirements at the Nürburgring Nordschleife.

The DMSB, in co-ordination with the organiser, reserves the right to withdraw the right of participation for individual cars and to require technical modifications to be carried out should there be any doubt as to the compliance with the requirements for competing in a technically safe configuration at the Nürburgring Nordschleife.

Art. 1.1

The organiser reserves the right to amend these Regulations at any time in co-ordination with the DMSB.

Art. 1.2

To be eligible, all cars must comply with the prescriptions of the Appendices 1 – 8 of these Regulations.

Art. 1.3

Any question of eligibility of a car shall be decided by the organiser alone. The organiser may refuse the admission of a car stating the reasons. Any such decision of the organiser is final. Any such decision is based on the regulations, approved by the DMSB.

All the competitors/drivers explicitly and totally accept this provision with the submission of the entry form. Any protest against the classification or the admission of a car upon the organiser's decision is not accepted.

Art. 1.4

For German teams/participants a DMSB Vehicle Identity Form is compulsory. For foreign participants a Vehicle Identity Form, if existing, issued by the corresponding ASN is compulsory or an equivalent document.

Art. 1.5

Any car contrary to the image of motors sport and/or not complying with the ADAC Code of Ethics due to their appearance may be rejected. In this case, the organiser is not obliged to reimburse the entry fee or any other costs or fees.

Art. 1.6

The organiser may require a technical data form to be supplied for cars failing to be issued with a homologation form. This technical data form must be duly completed and submitted together with the entry application form. Spare-parts catalogues and workshop manuals for these cars must also be kept on hand. It is the competitor's/driver's obligation to produce proof.

Art. 1.7 Luftmengenbegrenzer

Für alle Fahrzeuge der Klassen SP2T, SP3T, SP4T, SP8T, SP-PRO, SP-X gelten folgende Bestimmungen:

- Das Ansaugsystem des Motors muss mit einem oder zwei Luftmengenbegrenzer (Restriktor) ausgerüstet sein. Diese müssen eine minimale Länge von 3 mm und einen maximalen Durchmesser gemäß (Anlage 5/BOP) aufweisen.
- Die Luftmengenbegrenzer müssen aus metallischem Werkstoff sein. Der in Anlage 5/BOP vorgeschriebene Durchmesser, darf zu keinem Zeitpunkt und unter allen Temperaturbedingungen nicht überschritten werden.
- Alle dem Motor zugeführte Verbrennungsluft muss diese Luftmengenbegrenzer passieren.
- Hinter dem/den Luftmengenbegrenzer/n sind keinerlei Luft führende Leitungen an dem Ansaugsystem erlaubt.
- Alle Luftmengenbegrenzer müssen mit Hilfe eines Drahtes durch die TK's versiegelbar sein, welches eine Demontage unmöglich macht.
- Bei Saugmotoren wird der/die Luftmengenbegrenzer mit dem Ansaugsystem (Air box) gepaart.
- Bei Turbomotoren wird der Restriktor(en) mit dem Turbolader gepaart.
- Bei Turbomotoren ist der/die Luftmengenbegrenzer maximal 300 mm vor dem Verdichterrad des Turboladers anzubringen.
- Das Verschließen des Luftmengenbegrenzers muss zum sofortigen Stillstand des Motors führen. Dieser Test wird bei einer Drehzahl von 2500 U/min durchgeführt. Alle im Ansaugsystem befindlichen Drucksensoren müssen für diesen Test abgeschlossen werden. Der bei diesem Test gemessene Druck im Ansaugsystem muss mindestens 150 mbar unter dem vor Ort herrschenden Umgebungsdruck sein und für mindestens 0,5 Sekunden gehalten werden.
- Auf Verlangen des Veranstalters ist diesem ein Messanschluss an dem Ansaugsystem zur Verfügung zu stellen.
- Der Veranstalter behält sich das Recht vor die Größe der Luftmengenbegrenzer für einzelne Fahrzeuge zu ändern.

Ausnahme:

Fahrzeuge der Klassen SP2T, SP3T, SP4T, SP8T und SP-X können als Fahrzeuge mit seriennahen Motoren eingestuft werden. In diesem Fall ist die Verwendung von Luftmengenbegrenzern vorbehaltlich abweichender Einstufungen nicht vorgeschrieben. Siehe Artikel 2.0 Fahrzeuge mit seriennahen Motoren

Art. 1.7.1 Luftmengenbegrenzer – Prüfdorn

Zu jedem Zeitpunkt der Veranstaltung, bzw. zur Technischen Abnahme sind Teilnehmer, die ein Fahrzeug einsetzen, das unter die Luftmengenbegrenzer Bestimmung fällt, verpflichtet 2 Prüfdorne zur Kontrolle der Luftmengenbegrenzer zur Verfügung zu stellen.

Ein Prüfdorn muss der realen Größe des Luftmengenbegrenzers entsprechen, der zweite Prüfdorn-Durchmesser muss um 0,1 mm geringer sein als die reale Größe des Luftmengenbegrenzers. Eine Messtoleranz von -0,02 mm wird berücksichtigt. Die Temperatur des Prüfdorns muss vor dem Einführen in den Luftmengenbegrenzer im Bereich +/- 10° Celsius zur Umgebungstemperatur liegen.

Art. 1.7 Air restrictor

The following applies for all cars of classes SP2T, SP3T, SP4T, SP8T, SP-PRO, SP-X:

- The engine intake system must be provided with one or two air restrictors (restrictor). They must have a minimum length of 3 mm and a maximum diameter complying with Appendix 5/BOP.
- The restrictors must be made of a metallic material. The diameter specified in the Appendix 5/BOP may at no time be higher than indicated, regardless of the temperature conditions.
- All the air necessary for feeding the engine must pass through this restrictor.
- Behind the restrictor/s no kind of air containing ducts is permitted in the intake system.
- The scrutineers must be able to seal all restrictors with a wire which makes a dismantling impossible.
- For naturally aspirated engines, the restrictor/s is/are paired with the intake system (air box).
- For supercharged engines, the restrictor/s is/are paired with the turbo charger.
- For supercharged engines, the restrictor/s must be fitted at a maximum distance 300 mm in front of the compressor wheel of the turbo charger.
- The closing of the restrictor/s must immediately stop the engine. This test is carried out at a speed of 2500 rpm. All the pressure sensors in the intake system must be closed for this test. The pressure measured during this test in the intake system must be at least 150 mbar under the on-site existing ambient pressure and be maintained over at least 0.5 seconds.
- A measurement connection on the intake system must be made available for the organiser upon request.
- The organiser reserves the right to modify the restrictor sizes for individual cars.

Exception:

Cars of classes SP2T, SP3T, SP4T, SP8T and SP-X may be classified as vehicles with close-to-production engines. In this case, the use of air restrictors is not compulsory, subject to divergent classification. See Article 2.0 Vehicles with close-to-production engines.

Art. 1.7.1 Air restrictor – plug gauges

At any time during the event and at scrutineering, participants with a car which is subject to the air restrictor provisions must make available 2 plug gauges to check the restrictors.

One plug gauge must comply with the actual restrictor size and the diameter of the second plug gauge must be 0.1mm smaller than the actual restrictor size. A measuring tolerance of -0.02mm is allowed. Before the plug gauge is applied into the air restrictor, it must have a temperature of +/- 10° Celsius in relation to the ambient temperature.

Jedes Team ist für den Einwandfreien Zustand der Prüfdorne verantwortlich. Die Prüfdorne müssen aus metallischem Material gefertigt sein.

Art. 1.8 Daten Aufzeichnung/Datalogger

Fahrzeuge der Klassen SP-PRO, SP9 (FIA-GT3), SP9-LG (FIA-GT3), SP10 (SRO-GT4), SP-X, sowie SP2T, SP3T, SP4T, SP8T welche nicht als Fahrzeug mit serienahem Motor teilnehmen müssen mit dem vom Veranstalter zugelassenen Daten-Aufzeichnungsgerät (gemäß Anlage 7) ausgerüstet werden. Die Bereitstellung des Systems incl. der notwendigen Sensorik und die einwandfreie Funktion obliegen allein dem Teilnehmer.

Das Aufzeichnungssystem muss vom Teilnehmer unter genauer Einhaltung der Einbauvorschriften eingebaut werden. Die Verantwortung für die einwandfreie Funktion obliegt dem Teilnehmer. Der Veranstalter behält sich während der gesamten Veranstaltung vor, die Daten jederzeit abzurufen. Unregelmäßigkeiten können mit Strafen bis hin zum Wertungsausschluss belegt werden.

Zur Sicherstellung der Datenaufzeichnung, muss die GPS-Antenne des Datenaufzeichnungssystems grundsätzlich auf dem Fahrzeugdach angebracht werden.

- Die Aufzeichnungsgeräte und das Auslesen der Daten müssen dem Veranstalter zu jedem Zeitpunkt der Veranstaltung ermöglicht werden.
- Neben der Fahrzeuggeschwindigkeit (GPS Signal) muss die Aufzeichnung der Datenkanäle gemäß **Anlage 7.1** durch den Teilnehmer sichergestellt werden.
- Der Veranstalter behält sich das Recht vor die Aufzeichnung weiterer Daten anzuordnen.

Während der Veranstaltung werden vom Veranstalter, für festgelegte Fahrzeuge Datenspeicher ausgeteilt. Grundsätzlich müssen diese Datenspeicher bis spätestens 30 Minuten nach Öffnung des Parc Fermé bzw. der Trainingsläufe vom Teilnehmer im ausgewiesenen Büro abgegeben werden. Während des Rennens sind die Datenspeicher auf Verlangen des Veranstalters beim Boxenstopp auszutauschen und der beschriebene Speicher unmittelbar abzugeben.

Die Verpflichtung zur Abgabe der Datenspeicher besteht auch für verunfallte oder ausgefallene Fahrzeuge.

Diese Datenspeicher sind vom Teilnehmer an den Data-Logger ordnungsgemäß anzuschließen.

Für die nicht ordnungsgemäße Rückgabe bzw. den nicht ordnungsgemäßen Austausch der Datenspeicher, wird durch den Veranstalter eine Gebühr von 500,00 € erhoben. Zudem erfolgt eine Meldung an die Sportkommissare.

Für Fahrzeuge der Klassen SP6 bis SP8, SP8T, sowie für Fahrzeuge der Klassen SP2T, SP3T, SP4T und SP-X welche als Fahrzeug mit serienahem Motor teilnehmen, ist die Ausrüstung mit Datenaufzeichnungsgerät vorbehaltlich abweichender Einstufung nicht vorgeschrieben.

In diesem Fall muss das Fahrzeug für den Einsatz der veranstaltereigenen Datenaufzeichnungsgeräte vorgerüstet werden. Siehe Artikel 2.0 Fahrzeuge mit serienahen Motoren.

Each team is solely responsible for the perfect condition of the plug gauges. The plug gauges must be made of metallic material.

Art. 1.8 Data acquisition/data logger

Cars of classes SP-PRO, SP9 (FIA-GT3), SP9-LG (FIA-GT3), SP10 (SRO-GT4), SP-X, and SP2T, SP3T, SP4T, SP8T which do not participate as a vehicle with close-to-production engine must be equipped with the data acquisition systems (according to Appendix 7) approved by the organiser. The participants themselves are responsible to obtain the systems including the necessary sensor systems and must ensure that it is in perfect working order.

The data acquisition system must be installed by the participant in strict compliance with the installation instructions. The participant must ensure that it is in perfect working order. The organiser reserves the right to read out the data at any time during the event. Any irregularity may result in a penalty up to exclusion.

To ensure the data logging process, the GPS-antenna of the data-logging-system must be fixed on the roof of the car.

- At all times during the event, it must be possible for the organiser to read out data from the acquisition systems.
- In addition to the vehicle speed (GPS signal), the acquisition of the data channels in accordance with **Appendix 7.1** must be ensured by the participant.
- The organiser reserves the right to order additional data to be recorded.

During the event, the organiser will provide data storage devices for nominated cars. These data storage devices shall generally be returned by the participants at the office assigned for that purpose until 30 minutes after the opening of the Parc Fermé or after the practice sessions. Upon request of the organiser, such data storage devices must be exchanged at a pit stop and the device with the saved data must be instantly submitted.

The obligation to return the data storage devices is also applicable for cars involved in an accident and for retired cars.

These data storage devices must be properly connected by the participants to the data logger.

Any improper return or any incorrect exchange of the data storage device will result in a fine of 500€ imposed by the organiser. A report will moreover be submitted to the Stewards.

For vehicles of classes SP6 to SP8 and SP8T, as well as for vehicles of classes SP2T, SP3T, SP4T and SP-X which participate as a vehicle with close-to-production engine, the equipment of the cars with the data acquisition systems is not compulsory, except as otherwise classified.

In this case, the vehicle must be prepared for the use of the organiser's data acquisition system.

See Article 2.0 Vehicles with close-to-production engines.

Art. 1.9 Verplombungsmöglichkeit am Motor

Für alle Fahrzeuge der Gruppe 24h-Spezial, sowie der Klassen SP-X, SP9 (FIA-GT3), SP9-LG (FIA-GT3), SP10 (SRO-GT4) müssen Verplombungsmöglichkeiten am Motor angebracht werden. Plomben müssen angebracht werden können, zwischen Ventildeckel und Zylinderkopf, als auch zwischen Ölwanne und Motorblock.

Art. 1.9.1 Klebeband, Folien und Dichtstoffe am Fahrzeug

Die Verwendung von Klebeband, Folien und Dichtstoffen am Fahrzeug ist grundsätzlich erlaubt unter folgenden Einschränkungen:

- Maßnahmen dürfen nicht dazu führen, dass mit Fahrtwind in Kontakt stehende Karosserie Spalten und Öffnungen ganz oder teilweise verschlossen werden.
- An der Karosserie angebrachtes und gestattetes Zubehör z.B. Antennen darf durch Klebeband zusätzlich gesichert werden
- Das Abkleben und Abdecken von Kühllufteinlässen ist nur gestattet unter der Voraussetzung dass dies der Temperatur Regulierung dahinter befindlicher und angeströmter Kühler und Bremsen dient.
- Luft ein und Auslässe in der Karosserie, welche zur Innenraum- bzw Fahrer Belüftung dienen dürfen zum Zwecke der Temperatur Regulierung und zum Schutz vor Regenwasser mit Klebeband abgedeckt werden.
- Bei Fahrzeugen der Klasse SP9, SP9-LG und SP10 sind jegliche zusätzliche Isolations-Maßnahmen, welche der weiteren Senkung der Motor Ansaugluft Temperatur dienen untersagt. In diesem Zusammenhang wird einlagiges Klebeband nicht als isolierende Maßnahme angesehen, wenn dieses zu Reparaturzwecken und Fixierung von Teilen des Ansaugtraktes verwendet wird. Allerdings sind hierbei keine Materialien erlaubt, welche eine starke Hitze- und Lichtreflektierende Wirkung haben.

Art. 2 Fahrzeuge mit seriennahen Motoren

Für Fahrzeuge der Klassen SP2T, SP3T, SP4T, SP-X besteht grundsätzlich die Möglichkeit als Fahrzeuge mit seriennahen Motoren am Wettbewerb teilzunehmen. Die Klassen SP6, SP7, SP8 und SP8T sind ausschließlich Fahrzeugen mit seriennahen Motoren vorbehalten.

Fahrzeuge mit seriennahen Motoren müssen grundsätzlich folgende technische Bestimmungen erfüllen:

Klasse SP6 – SP8, und SP-X:

- unverändertes Serienansaugsystem ab Drossel-klappe
- unveränderte Seriendrosselklappe
- unveränderter Serienauspuffkrümmer
- Mindestgewicht/Kraftstoffvolumen (gemäß Anlage 5, vor BoP)

Klasse SP2T, SP3T, SP4T, SP8T und SP-X:

- unverändertes Serienansaugsystem ab Drossel-klappe
- unveränderte Seriendrosselklappe
- unveränderter Serienturbolader

Art. 1.9 Engine seals

For all cars of group 24h Special, as well as for vehicles of classes SP-X, SP9 (FIA-GT3), SP9-LG (FIA-GT3), SP10 (SRO-GT4), it must be possible to apply seals to the engine. It must be possible to apply seals between the valve cap and cylinder head as well as between oil pan and engine block.

Art. 1.9.1 Tape, foils and sealants on the vehicle

The use of tape, foils and sealants on the vehicle is permitted, provided the following conditions are respected:

- Gaps or openings in the bodywork that are licked by the airstream may not be closed, neither in part nor in whole, as a result of this action.
- Authorised accessories attached to the bodywork, e.g. antennas, may be additionally secured with tape.
- The masking and covering of cooling air inlets is only authorised provided, that this serves as an adjustment of the temperature of air-supplied cooler and brakes located behind.
- Air inlets and outlets in the bodywork serving for cockpit and/or driver ventilation may be covered with tape for the purpose of temperature adjustment and for the purpose of protection from rainwater.
- For cars of classes SP9, SP9-LG and SP10, any additional isolation measures for the purpose of further reducing the engine intake air temperature are prohibited. In this context, single-layer tape is not considered as an isolation measure if it is used for repair purposes and the fixation of take tract parts. However, no materials which have a strong heat- reflecting and light-reflecting effect are permitted.

Art. 2 Vehicles with close-to-production engines

In classes SP2T, SP3T, SP4T, SP-X, there is the possibility to participate with cars with close-to-production engines. Classes SP6, SP7, SP8 and SP8T are exclusively reserved for vehicles with close-to-production engines.

The following technical prescriptions are applicable for vehicles with close-to-production engines:

Classes SP6 – SP8, and SP-X:

- Unmodified standard intake system from throttle valve
- Unmodified standard throttle valve
- Unmodified standard exhaust manifold
- Minimum weight/Fuel capacity
- (complying with appendix 5, before BoP)

Classes SP2T, SP3T, SP4T SP8T and SP-X:

- Unmodified standard intake system from throttle valve
- Unmodified standard throttle valve
- Unmodified standard turbo charger

- unveränderter Serienauspuffkrümmer
- Mindestgewicht/Kraftstoffvolumen (gemäß Anlage 5)

Die oben gelisteten Serienbauteile werden grundsätzlich über die Bauteilnummern des Herstellers nach **Anlage 8.1 definiert**.

Ausschließlich die in der **Anlage 8.1** aufgelisteten Serien- bzw. Ersatzteilnummern sind in den entsprechenden Fahrzeugtypen bzw. Modellen zugelassen.

Die **Anlage 8.1** wurde erstellt auf Basis der Angaben der Teilnehmer. Die Beweispflicht der Richtigkeit dieser Angaben obliegt dem Teilnehmer. Der Veranstalter behält sich das Recht vor Angaben zu korrigieren.

Die jeweils aktuelle Version der **Anlage 8.1** steht unter nachfolgendem Link zum Download bereit:

www.24h-information.de

Fahrzeuge mit seriennahen Motoren sind vorbehaltlich abweichender Auflagen durch den Veranstalter von folgenden Regelungen befreit:

- Artikel 1.7 allg. techn. Best.: Luftmengenbegrenzer
- Artikel 1.8 allg. techn. Best.: Datenaufzeichnung

Spätestens bei der Technischen Abnahme muss das Mindestgewicht für die betreffende Veranstaltung durch den Teilnehmer gewählt und per Unterschrift bestätigt werden. Fahrzeuge mit seriennahen Motoren erhalten im Rahmen der technischen Abnahme entsprechend des gewählten Mindestgewichtes eine gesonderte Kennzeichnung. Es gelten weiterhin die maximal zulässigen Kraftstoffvolumina sowie die maximal zulässigen Motorleistungen entsprechend des gewählten Mindestgewichtes nach **Anlage 5**.

Fahrzeuge mit seriennahen Motoren sind für den Einsatz der veranstaltereigenen Datenaufzeichnungsgeräte vorzurüsten. Die Bereitstellung der erforderlichen Spannungsversorgung und Sensorik, um die in Artikel 1.8 geforderten Daten aufzuzeichnen liegt in der Verantwortung des Teilnehmers. (siehe **Anlage 7** Data-Logger)

Der Veranstalter behält sich das Recht vor die Ausrüstung von Fahrzeugen mit seriennahen Motoren mit veranstaltereigenen Datenaufzeichnungsgeräten zu verlangen. In diesem Fall gelten die Bestimmungen des Artikel 1.8 allgemeine Technische Bestimmungen: Datenaufzeichnung.

Grundsätzlich müssen die Data-Logger bis spätestens 30 Minuten nach Öffnung des Parc Fermé bzw. der Trainingsläufe vom Teilnehmer im ausgewiesenen Büro abgegeben werden.

Bei verspäteter Abgabe im/nach dem Rennen sowie bei Abgabe beschädigter Aufzeichnungsgeräte wird dem Teilnehmer ein Betrag in Höhe von 1.785,- Euro inkl. 19 % MwSt. durch den Veranstalter in Rechnung gestellt.

Sollte zur Einhaltung der maximal zulässigen Motorleistung eine Leistungsreduzierung notwendig sein, darf diese grundsätzlich nur durch die Verwendung von Luftmengenbegrenzern nach Art. 1.7 allgemeine technische Bestimmungen (siehe Skizze)

- Unmodified standard exhaust manifold
- Minimum weight/Fuel capacity (complying with Appendix 5)

The above listed standard components are defined by the part number of the manufacturer according to **Appendix 8.1**.

No other standard and/or spare part number than the ones listed in the **Appendix 8.1** are eligible in the corresponding vehicle types and/or models.

Appendix 8.1 was developed on the basis of the specifications provided by the participants. The burden of proof on the correctness of these specifications lies with the participants.

The organizer reserves the right to correct any specification.

The latest and current version of **Appendix 8.1** is available for download under the following link:

www.24h-information.de

Cars with close-to-production engines are exempted from the following regulations, unless otherwise required by the organiser:

- Article 1.7 General Technical Prescriptions: Air restrictors
- Article 1.8 General Technical Prescriptions: Data Acquisition

The participant must select the minimum weight for the corresponding event and confirm it in writing until scrutineering at the latest. At scrutineering, vehicles with close-to-production engines will be provided with a specific identification according to the selected minimum weight. Furthermore, the maximum permitted fuel capacities as well as the maximum permitted engine performance according to the selected minimum weight as per **Appendix 5** are applicable.

Cars with close-to-production engines must be prepared so that the data acquisition systems provided by the organiser can be used.

It is the participant's responsibility to provide the necessary power supply and sensor system to collect the data required as per Article 1.8. (see **Appendix 7** Data Logger)

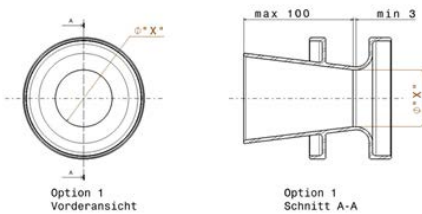
The organiser reserves the right to require cars with close-to-production engines to be fitted with data acquisition systems which are provided by the organiser. In this case, the provisions of Article 1.8 of the General Technical Regulations Data Acquisition are applicable.

The participants must generally return these data logger to the assigned office until 30 minutes at latest after the opening of the Parc Fermé or after the practice session.

Any late return during / after the race as well as the submission of damaged acquisition devices will result in a fee of 1.785,00 Euro incl. 19 % VAT charged by the organiser to the participant.

Should a reduction of the performance become necessary in order to comply with the maximum permitted engine performance, this may normally only be applied by using the air restrictors in accordance with Art. 1.7 General Technical Regulations (see drawing)

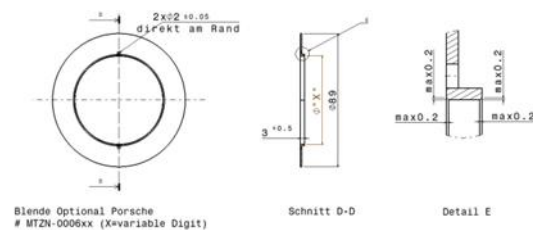
Luftmengenbegrenzer



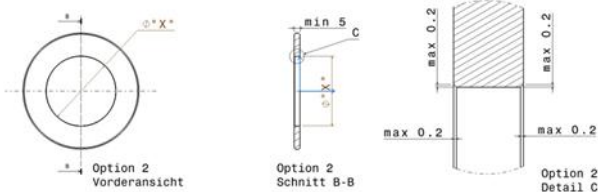
oder alternativ durch die Verwendung von Restriktorscheiben wie nachfolgend beschrieben erfolgen.

Restriktorscheibe

Option 1



Option 2

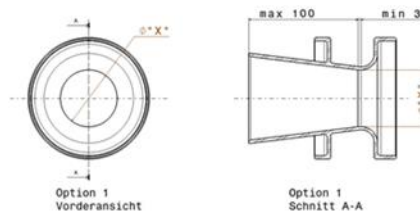


Für jeden Teilnehmer, für dessen Fahrzeug eine maximal zulässige Motorleistung festgelegt wurde, gelten die Bestimmungen gemäß Art.: 8 Leistungsmessung (allg. technische Bestimmungen)

Der Veranstalter behält sich das Recht vor, für Fahrzeuge mit seriennahen Motoren Handicap-Regelungen in Form von z.B. Zusatzgewichten, Ladedruckbegrenzung und/oder Luftbegrenzer festzulegen. Ferner können die zulässige an Bord mitgeführte Kraftstoffmenge und Kraftstoff-Durchflussmengen, sowie Aerodynamik angepasst werden. Des Weiteren können Anträge auf Anerkennung als Fahrzeug mit seriennahem Motor, die die oben aufgelisteten Richtlinien zur Zulassung als Fahrzeug mit seriennahem Motor erfüllen, durch den Veranstalter abgelehnt werden. Gleichzeitig hat der Veranstalter das Recht Fahrzeuge als Fahrzeug mit seriennahem Motor zuzulassen die die oben gelisteten Richtlinien nur teilweise erfüllen.

Entgegen Artikel 2.6, Anlage 1, gilt die Möglichkeit zur Zulassung bzw. die Teilnahme als Fahrzeug mit seriennahem Motor ausschließlich für Serienfahrzeuge, welche mit diesem Motor in mindestens 200 identischen Einheiten gebaut wurden, dies beinhaltet ebenso alle zum Motor gehörenden Anbauteile. Der Motor wird definiert über Artikel 4.1, **Anlage 1**

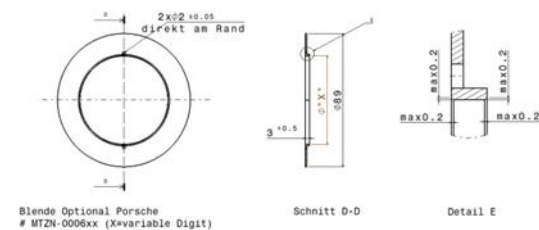
Air restrictor



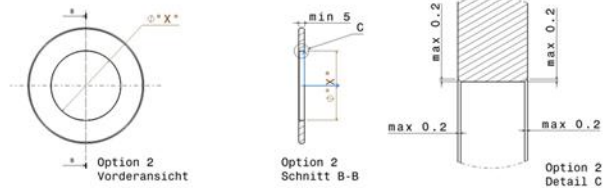
or, alternatively, by using the restrictor discs as specified below.

Restrictor discs

Option 1



Option 2



All participants with cars for which a maximum permitted engine performance is defined must respect the provisions in Art. 8 Performance Test (General Technical Regulations).

The organiser reserves the right to introduce handicap regulations for vehicles with close-to-production engines, such as additional ballast, boost pressure limitation and/or air restrictors for example. In addition, the fuel quantity permitted to be carried on board and the fuel flow rates as well as aerodynamics may be adjusted.

Furthermore, the organiser has the right to refuse applications for the approval as a car with close-to-production engine even though they would comply with the aforementioned guidelines for the approval as cars with close-to-production engines. At the same time, the organiser has the right to approve cars as cars with close-to-production engines which comply only partly with the aforementioned guidelines.

Notwithstanding Article 2.6, Appendix 1, the possibility to be approved or the participation as a car with close-to-production engine exclusively applies for standard production cars which have been built in at least 200 identical units and with exactly this engine, including all the components belonging to that engine. The engine is defined in Article 4.1, **Appendix 1** of the

der Ausschreibung, technische Bestimmungen der Gruppe 24h-Spezial.

Über Ausnahmen entscheidet der Rennleiter in Abstimmung mit dem Technikausschuss abschließend.

Ausschließlich für Fahrzeuge, welche in der Anlage 8.1 nicht gelistet sind, ist folgendes zu beachten:

Die Zulassung als Fahrzeug mit serienahem Motor kann ausschließlich nach Antragstellung über das offizielle Antragsformular nebst allen darin geforderten Dokumentationen ausgesprochen werden (siehe Anlage 8).

Die kompletten Anträge sind mindestens 6 Wochen vor dem 24h-Rennen an den Veranstalter zu senden.

Die kompletten Anträge nebst allen geforderten Dokumentationen müssen dem Veranstalter ausschließlich in digitaler Form zugesendet werden. Eingereichte Anträge per Fax oder in Papierform werden nicht bearbeitet.

Art. 2.1 Telemetrie

Der Einsatz einer „one – way“ Telemetrie ist freigestellt. D.h. die Übermittlung von Daten und/oder Signalen vom Fahrzeug an eine fahrzeugfremde Einrichtung ist erlaubt. Die Übermittlung von Daten und/oder Signalen von einer fahrzeugfremden Einrichtung zum Fahrzeug ist nicht erlaubt.

Art. 3 Geräuschbegrenzung und Abgasvorschriften für alle Fahrzeuge

Art. 3.1 Geräuschbegrenzung - Lärmtransponder

Art. 3.1.1

Das 24h-Rennen entspricht der Geräusch- Emissionsklasse B am Nürburgring.

Art. 3.1.2

Zur Überwachung der Einhaltung der Grenzwerte der Emissionsklasse B am Nürburgring wird beim 24h-Rennen ausschließlich nach der DMSB-Vorbeifahrtmessmethode (siehe auch DMSB-Handbuch, blauer Teil, Kapitel II) verfahren. Die Überwachung erfolgt während der gesamten Veranstaltung.

In jedem Fahrzeug ist nur ein Transponder für die Zeitnahme inklusive Überwachung der Lärmbeschränkung zu installieren. An der Nordschleife sind 5 permanente Dauermessstationen installiert worden, die die Lautstärke der Fahrzeuge nach der DMSB-Vorbeifahrtmessmethode erfassen. Durch den Transponder wird der erfasste Wert dem jeweiligen Fahrzeug zugeordnet.

Die max. zulässigen Geräuschgrenzwerte sind der Tabelle in Art. 3.1.3 zu entnehmen. Diese Werte dürfen unter keinen Umständen überschritten werden. Fahrzeuge, die zweimal diesen Wert überschreiten, werden durch ein schwarzes Flaggensignal und einer Tafel mit Startnummer aus dem Rennen geholt.

Supplementary Regulations; Group 24h Special Technical Regulations.

Waivers may be granted by the Clerk of the Course in coordination with the Technical Committee.

The following must be respected for all cars which are not listed in the Appendix 8.1:

To be classified as vehicle with a close-to-production engine, it is compulsory to submit the request using the official application form which must be accompanied by all the required documentation (see Appendix 8).

The complete application forms must be submitted to the organiser until 6 weeks before the 24h Race at latest.

The complete application forms including all the required accompanying documents must imperatively be sent to the organiser in digital form. Any applications submitted by fax or as hard copies will not be administered.

Art. 2.1 Telemetry

The use of a “one way” telemetry is free. This means that the transmission of data and/ or signals from the car to an external installation is permitted. The transmission of data and/ or signals from an external installation to the car is not permitted

Art. 3 Noise Limitation and Emission Regulations for all vehicles

Art. 3.1 Noise limitation – Noise transponder

Art. 3.1.1

The 24h Race complies with to sound emission class B at the Nürburgring.

Art. 3.1.2

To check compliance with the maximum permitted sound emission class B, the DMSB pass-by checking procedure will always be used (see DMSB Yearbook, blue part, Chapter II). Checks will be carried out throughout the entire duration of the event.

Only one transponder for timekeeping including the monitoring of compliance with the noise limits shall be installed in each car. Five permanent measurement stations have been installed at the Nordschleife where the sound of the cars is checked in accordance with the DMSB pass-by checking procedures. The measured value will be allocated to the car concerned through the transponder.

The maximum permitted noise is specified in the table in Art. 3.1.3. These values must in no case be exceeded. Any car exceeding this limit twice will be shown the black flag along with a board carrying the start number concerned.

1. Schalleistungs-Messung (computergestütztes LWA-Verfahren)

Das nachstehend beschriebene LWA-Verfahren ist für Rundstreckenveranstaltungen (insbesondere auf permanenter Rundstrecke) vorzugsweise anzuwenden.

Die computergestützte Schalleistungs-Messung ist ein automatisiertes Messverfahren zur Erfassung der Schalleistung jedes Fahrzeugs und entspricht dem aktuellen Stand der Geräuschesmesstechnik.

Die DMSB-Schalleistungs-Messmethode (nachfolgend als LWA-Verfahren bezeichnet) ist nach folgendem Verfahrensschema durchzuführen.

- Messung der Fahrzeuge unter Rennbedingungen
- Erfassung der Drehzahl
- Erfassung aller Fahrzeuge und aller gefahrenen Runden

Die Schalleistungsmessungen müssen gemäß §26/28 BImSchG amtlichen Ansprüchen gerecht werden.

- Geräuschtechnische Bestimmung und Einmessung der Mikrophon Position nach fahrdynamischen und messtechnischen Parametern (unter Einsatz einer geeichten Schallquelle), Aufbau des Messequipments und Testmessung.

Anmerkung: Diese Vorbereitungen und Einrichtungen sind bereits bei den permanent überwachten Rennstrecken (z.Z. Eurospeedway-Lausitz, Hockenheimring und Nürburgring) durchgeführt bzw. vorhanden.

- Erfassung des Schalldruckpegels des vorbeifahrenden Fahrzeugs (dynamische Last bzw. Beschleunigungsphase) – Übertragung an Rechner mit digitalen Signalprozessor und Umrechnung in den Schalleistungs-Pegel LW. Erfassung des Transponder-Signals zur Zuordnung der Start-Nummer des Fahrzeugs und dem dazugehörigen Schalleistungspegel.
- Innerhalb eines definierten Zeitfensters wird rechnerisch mittels geeigneter Software entschieden, ob der Wert eindeutig ist und verwertet werden kann. Dadurch wird der Mindestabstand zwischen Startnummer-Signalen sowie der Ausschluss von Fremdgeräuschen (z.B. Lautsprecherdurchsagen, Fluglärm o.ä.) sichergestellt.
- Falls der erfasste Messwert eindeutig ist, wird dieser mit Rundenzuordnung in ein Messprotokoll übertragen. Nicht berücksichtigte Messwerte (z.B. durch Geräuschüberlagerung mehrerer Fahrzeuge) werden im Protokoll gesondert gekennzeichnet. Parallel sind sämtliche Schallereignisse (Startnummern- und Zeit- zugeordnet) online darzustellen, so dass auffällige Fahrzeuge sofort zu identifizieren sind.
- Bei Überschreitung des, für das jeweilige Fahrzeug, vorgegebenen maximalen Schalleistungspegels (s. Tabelle in Art. 3.1.3) informiert das Geräuschesmessteam in geeigneter Weise die Rennleitung, den Veranstalter bzw. die Sportkommissare, die in geeigneter Weise reagieren können.

1. Sound level checks (computer assisted LWA procedure)

The LWA procedure as outlined below is the primary method to be used during circuit racing events (at permanent circuits in particular). The computer assisted sound level check is an automated procedure to record the sound emission of each car and corresponds to the most updated technology in sound level checking.

The DMSB checking procedure (referred to as LWA method hereafter) has to be carried out according to the following sequence:

- Check of the cars in race conditions
- Collection of the revs
- Collection of all cars and all completed laps

The sound checks have to be carried out in compliance with the legal requirements of §26/28 BImSchG.

- Sound-technical determination and calibration of the microphone position based on driving dynamical and measuring parameters (while using a calibrated sound source), installation of checking equipment and test check.

Note: These preparations have already been completed and the equipment is in place at permanent circuits (currently EuroSpeedway Lausitz, Hockenheimring and Nürburgring).

- Recording of the noise level of the car driving by (dynamical load or acceleration) – transfer to computer with digital signal processor and conversion to sound level LW. Recording of transponder signal to attribute the starting number of the car and the according sound level.
- Within a set time frame, appropriate software is being used to establish whether the level is precise and can be used. This is to ensure the minimum distance between the starting number signals and the exclusion of outside noises (e.g. PA announcements, planes etc.).
- In case the ascertained level is precise, it is being transferred into a measuring protocol with the lap involved. Check levels not considered (for instance because of overlap of several cars) are being indicated separately in the protocol. Additionally, all sound events (with starting numbers and time attributed) must be displayed online, so that noticeable cars can be made out immediately.
- In case of exceeding the maximum sound level for the car involved (re. Table in Art. 3.1.3), the sound check team will inform the clerk of the course, the organiser and/or the stewards in an appropriate manner, who then will be able to take according action.

Alle Messtoleranzen, wie witterungsbedingte Einflüsse (Wind, Luftdruck, Temperatur, Feuchte etc.) die unterschiedlichen Umgebungseinflüsse sowie die Geräte-Toleranz sind gemäß §26/28 BImSchG bei der Erfassung des jeweiligen Messwertes zu berücksichtigen. Daher sind die in nachfolgender Tabelle aufgeführten Schallleistungsklassen eingetragene Grenzwerte nicht mit einer zulässigen Toleranz zu versehen.

- Die gesamte Messeinrichtung muss der Europa-Norm DIN EN 60651, Genauigkeitsklasse 1 oder 2 (bzw. der adäquaten DIN IEC 651) entsprechen, kalibrierfähig sein und über eine passende Schallquelle (Kalibrator) verfügen. Die Mikrofoneinheit muss wetterfest sein.
- Die Mikrofoneinheit muss sich in einer Entfernung von 10 bis 40 Metern von der, mit mittlerer erwarteter Vorbeifahrtswahrscheinlichkeit, errechneten Ideallinie am Messort befinden.
Jeder Messort an jeder Strecke muss mit einer Normschallquelle kalibriert sein.
Die Verbindung zwischen Mikrofoneinheit und Messeinheit muss über abgeschirmte Kabel erfolgen.
Die Messeinheit muss auf A-Bewertung und einen 20-Millisekunden-Mittelungspegel (LAeq20ms) einstellbar sein.
Die Messeinheit muss parallel Pegelzeitverlauf und spektrale Verteilung erfassen und gleichzeitig digitale Tonmitschnitte aufzeichnen können.
Die Zuordnung des Schallleistungspegels zum emittierenden Fahrzeug muss eindeutig, automatisiert und dokumentiert mittels Transponderankoppelung der Messeinrichtung erfolgen.
Pegelzeitverlauf und Fahrzeugidentifizierung müssen in Echtzeit visuell dargestellt werden.
Nicht auswertbare Messergebnisse aufgrund von Überholvorgängen oder dergleichen während der Erfassung müssen in Echtzeit als solche erkennbar sein.

Art. 3.1.3

Folgende Grenzwerte dürfen nicht überschritten werden:

Division 1 - Gruppe 24h-Spezial

Klasse	LWA-Verfahren
SP2T	130
SP3	130
SP3T	130
SP4	130
SP4T	130
SP5	130
SP6	130
SP7	130
SP8	130
SP8T	130
SP9 (FIA-GT3)	130
SP9-LG (FIA-GT3)	130
SP10 (SRO-GT4)	130
SP-PRO	130
SP-X	130
AT (Erdgas, flüssig Gas)	130

All measuring tolerances, including weather-based influences (wind, air pressure, temperature, humidity etc.), the different environmental influences and the tolerance of the equipment must be considered while establishing the check values according to §26/28 BImSchG. Therefore, the limits of the noise level categories laid out in the following table are not to be considered with a tolerance.

- The entire measuring equipment must comply with the European norm DIN EN 60651, accuracy class 1 or 2 (or the appropriate DIN IEC 651), must allow for calibration and must have an appropriate sound source (calibrator). The microphone unit must be weather-proof.
- The microphone unit must be placed at a distance of 10 to 40 metres from the ideal line that can be expected at a moderate passing speed.

Any measuring location at a track must be calibrated with a norm sound source.
The connection between the microphone unit and the measuring unit must be made of covered cables.
The measuring unit must be adjustable to A-level checks and an averaging level of 20 milliseconds (LAeq20ms).
The measuring unit must establish the time and spectral distribution and also must be able to record a digital sound file simultaneously.
The attribution of the sound level to the car to be checked must be unambiguous, automated and documented by means of a transponder connection to the measuring unit.

Time flow and identification of the car must be visually displayed in real time.

Measuring data that cannot be analysed because of overtaking manoeuvres or the like must be identified as such in real time

Art. 3.1.3

The following limit values must not be exceeded:

Division 1 – Group 24h-Special

Class	LWA Procedure
SP2T	130
SP3	130
SP3T	130
SP4	130
SP4T	130
SP5	130
SP6	130
SP7	130
SP8	130
SP8T	130
SP9 (FIA-GT3)	130
SP9-LG (FIA-GT3)	130
SP10 (SRO-GT4)	130
SP-PRO	130
SP-X	130
AT (Gas,)	130



Klasse	LWA-Verfahren
TCR	130
Cup 2 Porsche 911 GT3 Cup (992)	130
Cup 3 Porsche Cayman GT4 CS	130
Cup 5 BMW M2 CS	128
BMW M240i Racing	128
KTM	130

Division 1 - Gruppe VLN-Produktionswagen

Klasse	LWA-Verfahren
V3	128
V4	128
V5	128
V6	128
VT1	128
VT2 Frontantrieb	128
VT2 Heckantrieb	128
VT3	128
VT Hybrid	128
V Elektro	128

Art. 3.1.4

Verstöße gegen die Geräuschbegrenzung können folgende Strafen zur Folge haben:

Im Training:

1. Verstoß: die bis zur Feststellung des Verstoßes erzielten Trainingszeiten werden gestrichen; das Fahrzeug muss technisch der Geräuschbegrenzung angepasst werden. Hierzu wird dem Teilnehmer an Start- und Ziel die schwarze Flagge mit orangem Punkt und die Startnummer auf einer separaten Tafel angezeigt. Der Teilnehmer hat unverzüglich die Box aufzusuchen.
2. Verstoß: alle weiteren Trainingszeiten werden gestrichen. Die weitere Teilnahme am Training kann untersagt und die Teilnahme am Rennen aufgrund der Nichteinhaltung der Geräuschbegrenzung durch den Rennleiter versagt werden.

Im Rennen:

1. Verstoß: Dem Teilnehmer werden die schwarze Flagge mit orangem Punkt und die Startnummer auf einer separaten Tafel gezeigt. Der Teilnehmer hat unverzüglich die Box aufzusuchen und das Fahrzeug ist den Geräuschbegrenzungen technisch anzupassen. Das Fahrzeug ist im Anschluss den technischen Kommissaren vorzuführen. Der Rennleiter entscheidet über die Wiederaufnahme des Rennens.

Weitere Verstöße: Verstößt ein Fahrzeug wiederholt gegen die Geräuschbegrenzung kann

Class	LWA Procedure
TCR	130
Cup 2 Porsche 911 GT3 Cup (992)	130
Cup 3 Porsche Cayman GT4 CS	130
Cup 5 BMW M2 CS	128
BMW M240i Racing	128
KTM	130

Division 1 – Group VLN Production cars

Class	LWA Procedure
V3	128
V4	128
V5	128
V6	128
VT1	128
VT2 Front-wheel drive	128
VT2 Rear-wheel drive	128
VT3	128
VT Hybrid	128
V Electric	128

Art. 3.1.4

Any offence against the noise limitation regulations may result in the following penalties:

During practice:

- 1st offence: the practice lap times achieved until the moment the infringement is discovered are deleted; the car must be made to conform with the noise prescriptions. For this purpose, the black flag with orange disc together with the race number on a separate board will be displayed to the relevant driver at the Line. The car must immediately return to the pits.
- 2nd offence: all further practice lap times will be deleted. The car may be refused to continue practice and the Clerk of the Course may decide not to admit the car to the race due to the non-compliance with the noise prescriptions.

In Race:

- 1st offence: The black flag with orange disc together with the race number on a separate board will be displayed to the relevant driver at the Line. The car must immediately return to the pits and make his car to conform with the noise prescriptions. The car must then be represented to the scrutineers. The car may rejoin the race only after confirmation of the Clerk of the Course.

Further offences: In the case of a repeated offence, the Clerk of the Course may refuse the

der Rennleiter dem Team die weitere Teilnahme versagen. In diesem Fall wird dem Teilnehmer an Start- und Ziel die schwarze Flagge in Verbindung mit der Startnummer auf einer separaten Tafel angezeigt. Der Teilnehmer hat unverzüglich die Box aufzusuchen und das Fahrzeug abzustellen.

Sollte der Veranstalter seitens des Betreibers der Rennstrecke wegen eines Verstoßes gegen die Lärmschutzvorschriften in Anspruch genommen und verpflichtet werden können, so behält sich der Veranstalter vor, den eigentlichen Störer, der für den Verstoß verantwortlich ist, seinerseits in Anspruch zu nehmen.

Art. 3.2 Abgasvorschriften

Art. 3.2.1

Die Abgasvorschriften gemäß DMSB Handbuch, blauer Teil, müssen beachtet werden.

Art. 3.2.2

In allen Klassen (inkl. Gruppe GT3 und GT4) ist ein Katalysator gemäß Art. 15 der DMSB-Abgasvorschriften vorgeschrieben (siehe auch DMSB Handbuch blauer Teil).

Folgende Katalysatortypen sind zulässig bzw. vorgeschrieben:

Alle verwendeten Katalysatoren müssen aus einem Antriebskonzept für Pkws stammen, welches mindestens dem Hubraum des Motors im Wettbewerbsfahrzeug entspricht.

- Katalysatoren, die auf dem Markt für jedermann frei erhältlich sind und in Verbindung mit einem typgenehmigten Antriebskonzept für PKWs die Euro-Schadstoffnorm nach Anlage XXV zur StVZO nachgewiesen haben.
- Katalysatoren mit ABE, wenn darin die Einhaltung der Euro-Schadstoff-Norm nach Anl. XXV zur StVZO bestätigt ist.
- Katalysatoren mit einem TÜV-Prüfbericht, wenn darin die Einhaltung der Euro-Schadstoff-Norm nach Anl. XXV zur StVZO bestätigt ist.
- DMSB-homologierte Katalysatoren
Achtung: Bei Fahrzeugen mit Straßenzulassung (StVZO) vorab beim Kat-Hersteller erfragen, ob Kat eintragungsfähig ist.
Ein evtl. Hubraumfaktor (z.B. für Aufladung) ist für die Katalysatorauslegung (Größe) nicht zu berücksichtigen.
- FIA-homologierte Katalysatoren, wenn auch zusätzlich eine Zulassungsbestätigung des DMSB vorliegt.

Art 3.2.3 Abgasführung

Bei Katalysatorfahrzeugen müssen sämtliche Abgase durch den/die Katalysator/en geführt werden.

Der Katalysator sollte so nah wie möglich hinter dem Auslasskrümmer positioniert sein.

Art 3.2.4 Prüfanschluss mit Verschlussstopfen

Bei Fahrzeugen mit Katalysator muss in allen Gruppen vor dem Katalysator ein Prüfanschluss mit Innengewinde M 18 x 1,5 vorhanden sein, welcher durch einen Verschlussstopfen

team to continue the race. In such a case, the black flag together with the race number on a separate board will be shown to the relevant driver at the Line. The car must immediately return to the pits and stop his car.

In cases where the circuit management asserts claims to the organiser due to an offence against the noise prescriptions and the organiser is held liable, the organiser on his part reserves the right to assert claims to the party which is originally responsible for the offence.

Art. 3.2 Emission regulations

Art. 3.2.1

The emission regulations specified in the DMSB Yearbook, blue part, must be respected.

Art. 3.2.2

A catalytic unit in conformity with the Article 15 of the DMSB Emission Regulations (see also DMSB Yearbook, blue part) is compulsory for all classes (including GT3 and GT4).

The following catalytic units are allowed/ mandatory:

All catalytic units used must come from a drive concept for passenger cars which corresponds at least with the engine capacity of the race car.

- Catalytic units that are commercially available to anyone and comply with the Euro emission standards as outlined in Appendix XXV of the StVZO when used with an approved drive concept for passenger cars.
- Catalytic units with ABE provided that the compliance with the Euro emission standards as outlined in Appendix XXV of the StVZO has been confirmed.
- Catalytic units with a TÜV test report, provided that the Euro emission standard as outlined in Appendix XXV of the StVZO has been confirmed.
- Catalytic units homologated by the DMSB.
Note: For road-legal cars (StVZO), please ask the manufacturer of the catalytic unit whether the unit can be registered.
A displacement factor (e.g. for charged engines), if applicable, does not have to be considered for the capacity of the catalytic unit.
- FIA homologated catalytic units, accompanied by a confirmation of acceptance issued by the DMSB.

Art 3.2.3 Exhaust gas duct

For cars with catalytic units, all exhaust gases must pass through the catalytic unit(s).

The catalytic unit should be installed as close as possible to the exhaust manifold.

Art 3.2.4. Test connection with vent plug

Cars with catalytic units in all groups must have a test connection with internal thread M 18 x 1.5 that has to be closed with a vent plug (similar to lambda probe connection) in front of the catalytic unit.

abgedichtet werden muss (Prüfanschluss-Buchsen­gewinde analog Anschluss für Lambdasonde).

Anmerkung: Dieser Prüfanschluss muss auch an Fahrzeugen angebracht sein, wenn eine Lambdasonde vorhanden ist. Der Zweck dieses Anschlusses ist es, dass sowohl eine Funktionsprüfung als auch eine Sichtprüfung des Katalysators möglich sein soll. Aus diesem Grunde soll der Prüfanschluss so nahe als möglich vor dem Katalysator gut erreichbar und mit demontierbaren Verschlussstopfen angebracht sein. Durch Einbau des Prüfanschlusses erlischt die ABE des Fahrzeugs nicht.

Art 3.2.5 Proteste

Ein Protest gegen die Konvertierungsrate des Katalysators oder des Partikelfilters ist nicht zulässig.

Art. 3.3 Kraftstoff

Bei allen Fahrzeugen (Ausnahme Fahrzeuge der Gruppe AT) mit Katalysator ist unverbleiter Otto-Kraftstoff vorgeschrieben, wie er in den Bestimmungen der jeweiligen Gruppe reglementiert ist.

Nur der von der Nürburgring 1927 GmbH & Co. KG durch die Tanksäulen in der Boxengasse zur Verfügung stehende Otto-Kraftstoff (mindestens 98 Octan) darf verwendet werden. Zu keinem Zeitpunkt der Veranstaltung darf sich nach der Technischen Abnahme ein anderer als der vorgeschriebene Kraftstoff in einem von der Technischen Abnahme abgenommenen Fahrzeug befinden.

Jegliches Verändern des vorgeschriebenen Kraftstoffes ist verboten. So dürfen zum Beispiel keinerlei Substanzen hinzugefügt, entfernt oder in ihrer Konzentration verändert werden. Jegliches Vermischen mit anderen Kraftstoffen ist verboten.

Zu­widerhandlung gegen vorstehende Bestimmung wird mit Ausschluss aus dem Wettbewerb bestraft.

Art. 3.3.1

Soweit die Betankung mit alternativen Treibstoffen nicht über die Nürburgringeigene Betankungsanlage erfolgen kann, müssen die Betankungsanlagen vom Veranstalter, der Nürburgring 1927 GmbH & Co. KG und dem DMSB genehmigt werden und die Standorte festgelegt werden.

Für die notwendigen, erforderlichen Genehmigungen und evtl. TÜV-Abnahmen hat der Teilnehmer bzw. der Treibstofflieferant selbst Sorge zu Tragen und gegenüber dem Veranstalter und der Nürburgring 1927 GmbH & Co. KG bei der Veranstaltung nachzuweisen. Der Veranstalter übernimmt keine hieraus entstehenden Kosten.

Art. 3.3.2

Alle Fahrzeuge der Gruppe 24h-Spezial müssen mit einem FIA homologierten, (siehe FIA Technische Liste Nr. 5) selbst dichtenden Anschluss ausgerüstet sein, der es ermöglicht, Kraftstoff aus dem Kraftstoffsystem zu entnehmen. Dieser Anschluss muss unmittelbar vor den Einspritzdüsen montiert sein. Jeder Teilnehmer ist verpflichtet geeignete Leitungen und Verbindungselemente zur Kraftstoffentnahme an dem oben genannten Anschluss bei der technischen Abnahme zur Verfügung zu stellen. Es muss möglich sein mit Hilfe des Abtankanschlusses das Benzinsystem komplett zu entleeren.

Note: This test connection must also be installed on cars with a lambda probe. The purpose of this connection is to allow for both a function test and a visual check of the catalytic unit. Therefore, the test connection must be easily accessible and be as close as possible to the unit and it must have a removable vent plug. Installation of the test connections does not affect the ABE of the car.

Art 3.2.5 Protests

A protest against the conversion rate of the catalytic unit or the particle filter is not admitted.

Art. 3.3 Fuel

Unleaded petrol or in compliance with the regulations applicable for the corresponding group must be used for all cars (except cars of group AT) equipped with a catalytic unit.

The only permitted fuel is the Otto petrol (minimum 98 octane) provided by the Nürburgring 1927 GmbH & Co. KG at the fuel stations in the pit lane. At no time during the event after scrutineering may there be any other fuel in a car which has passed Scrutineering than the one prescribed above.

Any modification of the prescribed fuel is prohibited. No substances may for example be added, removed or changed in their concentration. Any mixture with other fuels is prohibited.

Any offence against the above prescriptions will result in exclusion from the event.

Art. 3.3.1

If refuelling with alternative fuels is not possible through the Nürburgring tank filling systems, any external tank filling system must be approved by the organiser, the Nürburgring 1927 GmbH & Co. KG and the DMSB and their locations must be defined.

It is the participant's or the fuel supplier's responsibility to obtain all the necessary approvals and technical safety inspections (German "TÜV") and to submit these approvals at the event to the organiser and the Nürburgring 1927 GmbH & Co. KG. The organiser will not bear any costs involved.

Art. 3.3.2

All cars of the group 24h-Special must be fitted with an FIA approved (cf. FIA Technical List no. 5) self-sealing connector which can be used to remove fuel from the tank. This connector must be fitted immediately before the injectors. At scrutineering, each participant must provide suitable pipes and connectors to remove fuel at the above- mentioned connector. It must be possible to empty the fuel system completely by using this sampling connector.

Art. 3.3.3 Definition Kraftstoffvolumen

Kraftstoffvolumen = inneres Volumen aller Kraftstoffführenden Bauteile gemessen in Litern.

Art. 3.3.4 Bestimmung des maximal zulässigen Kraftstoffvolumens

Im Falle der Überprüfung des maximal zulässigen Kraftstoffvolumens des Fahrzeugs wird folgendermaßen vorgegangen:

- Das Fahrzeug wird bei der technischen Abnahme, mit Hilfe aller im Tank/Fahrzeug befindlichen Benzinpumpen abgetankt. Es obliegt dem Teilnehmer, dass alle Liftpumpen während des Abtankens laufen, sowie alle Druckpumpen auf Anweisung der Technischen Kommissare geschaltet werden. Während des Abtankvorgangs können Pausen eingelegt werden, damit sich Restmengen im Tank sammeln, und dann mit abgetankt werden können. Entsprechende Behälter und Leitungen sind vom Teilnehmer zu stellen.
- Auf Anweisung der Technischen Kommissare kann das Fahrzeug vorne bzw. hinten angehoben werden. Entsprechende Vorrichtungen sind vom Teilnehmer zu stellen.
- Im Zweifelsfall halten sich die Technischen Kommissare das Recht vor den Tank zu öffnen bzw. ausbauen zu lassen und auf Restmengen im Tank und Fahrzeug zu untersuchen.
- Das abgetankte Fahrzeug wird nun, unter Aufsicht eines Technischen Kommissars, an die dem Team zugeordnete Zapfsäule gebracht.
- Das Fahrzeug wird nun mit der dem Team zugeordneten Zapfsäule vollgetankt. Bei nicht Horizontalen Einfüllstutzen zählt die untere Kante der Einfüllöffnung. Während des Tankvorganges sind alle Liftpumpen sowie mindestens eine Druckpumpe einzuschalten. Das Messergebnis wird in einem Protokoll festgehalten und von den Technischen Kommissaren sowie dem Team Vertreter gegengezeichnet. Es wird eine Gesamttoleranz von 0,5 Liter auf das Messergebnis gewährt. Im Zweifelsfall haben beide Parteien das Recht den Test wiederholen zu lassen.
- Zusätzlich ist das Kraftstoffvolumen aller evtl. noch Kraftstoff führenden Bauteile, z.B. Kraftstoffpumpen und Kraftstofffilter, zu berücksichtigen.
- Während der vorgenannten Maßnahmen ist die Anwesenheit, von maximal 1 Teammanager sowie 3 Mechanikern pro Team zulässig.
- Ein entsprechendes Eichprotokoll der Tanksäule liegt dem Veranstalter vor.

Art. 4 Besondere technische Bestimmungen und Sicherheitsvorschriften für alle Fahrzeuge

Art. 4.1

Der Überrollkäfig muss dem Art. 253.8 des Anhang J 2002 oder des aktuellen Anhang J zum ISG entsprechen. In allen Fahrzeuggruppen und Serien an Überrollkäfigen, welche nach den so genannten Eigenbauvorschriften gebaut sind, an der Fahrerseite mindestens zwei Flankenschutzstreben gemäß Art. 253 im Anhang J des ISG verlangt. Bei gekreuzten Flankenschutzstreben müssen mindestens zwei

Art. 3.3.3 Definition fuel volume

Fuel volume = internal volume of all fuel containing components measured in litres.

Art. 3.3.4 Determination of the maximum permitted fuel quantity

In case the verification of the maximum volume of fuel of the car is carried out as follows:

- All fuel will be removed from the car at scrutineering by means of all of the fuel pumps located in the tank/ vehicle. The competitor must ensure that all lift pumps are operating whilst the fuel is removed and that all pressure pumps are switched on upon instruction of the scrutineers. The removal of the fuel may be interrupted for the collection of residual quantities to be then removed as well. Appropriate containers and pipes must be made available by the participant.
- Upon instruction of the scrutineers, the car may be lifted by 100 mm at the front or the rear. Appropriate devices must be made available by the participant.
- In case of doubt, the scrutineers reserve the right to open or remove the tank and to check eventual remaining quantities in the tank and in the car.
- The vehicle without fuel will then be moved to the fuel pump allocated to the team, under the control of a scrutineer.
- The car will then be refuelled with the fuel pump allocated to the team. In the case of non-horizontal filler necks, the lower edge of the filler hole is decisive. All the lift pumps as well as the minimum of one pressure pump must be switched on during the refuelling procedure. The measuring result will be recorded and signed by the scrutineers and the team representative. A total tolerance of 0.5 litres with regard to the measuring result is accepted. In case of doubt, both parties have the right to request the test to be repeated.
- In addition, the volume of fuel of all possibly even leading fuel components, e.g. fuel pump and fuel filter, to be considered.
- During the aforementioned procedure, the presence of maximum 1 team manager and of maximum 3 mechanics per team is permitted.
- The organiser is in possession of a corresponding calibration certificate for the fuel pump.

Art. 4 Special technical regulations and safety prescriptions for all cars

Art. 4.1

The rollover structure must comply with Article 253.8 of the Appendix J 2002 or with the current Appendix J to the ISC. The minimum of two doorbars on the driver's side in compliance with Article 253 of the Appendix J to the ISC are mandatory in all groups and series for rollover structures which are built according to the so-called self-construction prescriptions. In the case of doorbars in form of an "X" there must be at least

gegenüberliegende Knotenbleche vorhanden sein. Es sind weiterhin alle Überrollkäfige zugelassen, welche über ein ASN-Zertifikat, z.B. DMSB, ONS, MSA, usw. oder eine FIA-Homologation abgedeckt sind. In allen Fahrzeuggruppen und Serien muss an Überrollkäfigen, welche nach den so genannten Eigenbauvorschriften gebaut sind, eine Stützstrebe auf beiden Fahrzeugseiten an der A-Säule vorhanden sein, wenn das Maß A größer als 200 mm ist (siehe DMSB-Handbuch, blauer Teil Art. 1.8.3, www.dmsb.de). Der DMSB kann für Fahrzeuge, bei denen der Bauraum z.B. hinsichtlich Lenkradbetätigung nachweislich eine gerade Stützstrebe nicht zulässt, auf Antrag eine Ausnahmegenehmigung für eine Ersatzkonstruktion erteilen.

Art. 4.1.1 Separate Gurtbefestigungsstrebe

In den Gruppen 24h-Spezial, AT und VLN-Produktionswagen ist folgende separate Gurtbefestigungsstrebe zulässig:

Separate Gurtbefestigungsstrebe an der Karosserie/dem Fahrgestell

Eine von der Überrollvorrichtung unabhängige, mittig abgestützte Gurtstrebe aus nahtlosem, kaltverformtem, unlegiertem Kohlenstoffstahl mit den Mindestabmessungen \emptyset 38 x 2,5 mm oder \emptyset 40 x 2,0 mm und einer Mindestzugfestigkeit von 350 N/mm² (analog Art. 253-8.3.3) darf hinter dem Hauptbügel (B-Säule - bezogen auf die Fahrtrichtung) - an der Karosserie/dem Fahrgestell unter Einhaltung dieser Bestimmungen angebracht werden.

Die Gurtstrebe muss gemäß Zeichnung 7 mit einem mittig angeschweißten Rohr gleicher Materialspezifikation in einem Winkel von mindestens 30° zur Vertikalen schräg nach unten (nach vorn oder nach hinten gerichtet) zum Fahrzeugboden abgestützt werden.

An den Enden der Gurt- und Stützstrebe muss jeweils eine angeschweißte Verstärkungsplatte aus Stahl mit den Mindestabmessungen 100 x 100 x 2 mm (L x B x H) vorhanden sein, welche entweder mit der Karosserie/dem Fahrgestell verschweißt oder mittels mindestens 4 Schrauben M8 (Festigkeitsklasse 8.8 oder 10.9) mit dieser/diesem verschraubt werden muss.

Die Gurte dürfen mittels Schlaufen oder Schrauben an der Gurtstrebe befestigt sein.

Art. 4.2

Ein FIA homologierter 6-Punkt Sicherheitsgurt ist bei allen Fahrzeugen vorgeschrieben.

Art. 4.3

Ein FIA homologierter Fahrersitz mit Befestigung nach Anhang J Art. 253 ist bei allen Fahrzeugen vorgeschrieben.

Der Veranstalter empfiehlt alle Fahrzeuge auf Fahrzeugsitze der FIA Spezifikation FIA 8862-2009 umzurüsten.

Art. 4.4 Türfangnetze/Renn-Netze

Für alle Fahrzeuge ist die Verwendung von Türfangnetzen (NASCAR-Netze) gemäß DMSB-Bestimmungen im Bereich der Fahrertür vorgeschrieben.

Alternativ ist auch die Verwendung von Renn-Netzen gemäß der FIA-Norm 8863-2015 (siehe technische FIA-Liste Nr. 48) möglich. Für Fahrzeuge der Klasse SP9 (FIA-GT3) ist die Verwendung vorgeschrieben und ansonsten empfohlen. Diese

two opposite gusset pass. Furthermore, all rollover structures for which an ASN certificate, e.g. DMSB, ONS, MSA, etc., or an FIA Homologation can be produced are eligible.

In all groups of cars and series, a reinforcement tube is compulsory on the rollover structures which are built according to the so-called self-construction prescriptions on the A pillars of both sides of the car if the dimension A is greater than 200 mm (see DMSB Yearbook, blue part, Art. 1.8.3, www.dmsb.de). Upon application, the DMSB may grant a waiver for a replacement construction if a straight reinforcement tube is demonstrably not possible due to the constructed space, e.g. regarding the steering wheel control.

Art. 4.1.1 Separate strap fixation tube

In groups 24h Special, AT and VLN Production Cars the following separate strap fixation tube is permitted:

Separate strap fixation tube on the bodywork/ the chassis

It is permitted to fit a strap fixation tube which is axially supported and independent of the safety cage, made of seamless, cold drawn and unalloyed carbon steel measuring at least \square 38 x 2.5 mm or \square 40 x 2.5 mm and with a minimum tensile strength of 350 N/mm² (according to Art. 253-8.3.3) to the bodywork/ the chassis behind the main rollbar (B pillar – in relation to the driving direction), provided that these regulations are respected.

The strap fixation tube must be supported by a tube of the same material specification which is directed diagonally downwards towards the car floor (to the front or the rear) and welded to the centre in an angle of at least 30° to the vertical. Drawing 7 must be respected.

A reinforcement pass made of steel and measuring at least 100 x 100 x 2 mm (length x width x height) must be welded to each end of the strap and reinforcement tube. This pass must either be welded to the bodywork/ the chassis or be attached to the bodywork/ the chassis by at least four M8 bolts (quality 8.8 or 10.9).

It is permitted to fix the straps to the strap tube by looping or by screws.

Art. 4.2

An FIA homologated 6-point safety harness is compulsory for all cars.

Art. 4.3

An FIA homologated competition seat with supports in compliance with Article 253 of the Appendix J is compulsory for all cars. The organiser recommends equipping all cars with competition seats complying with FIA specification FIA 8862-2009.

Art. 4.4 Door nets/Racing nets

The use of door nets (NASCAR nets) in the area of the driver's door in accordance with the DMSB regulations is compulsory for all cars.

As an alternative, the use of racing nets homologated to the FIA Standard 8863-2015 (see FIA Technical List No. 48) is allowed. Their use is mandatory for all vehicles of class SP9 (FIA-GT3) and recommended for all other cars. Those replace the

ersetzen zuvor genannte Türfangnetze. Die Befestigung der Renn-Netze muss grundsätzlich von der FIA homologiert sein. Falls die Befestigung an einem vom ASN (z.B. DMSB) zertifizierten oder von der FIA-homologierten Überrollkäfig erfolgen soll, so muss das Einverständnis des Käfigherstellers eingeholt werden.

Zusätzlich darf auch das Türfangnetz vorhanden sein.

Art. 4.5

Das Bekleben der Seitenscheiben (Hart- und Mineralgläser) mit einer Sicherheitsfolie nach DMSB-Richtlinien wird empfohlen. (Ausnahme: Fahrzeuge der Gruppe 24h-Spezial, siehe Anlage 1, Art. 16.1)

Das Bekleben der Frontscheibe außen mit einer klaren/farblosen Sicherheitsfolie (nicht getönt) ist zulässig. Die Folie muss nicht gekennzeichnet sein.

Art. 4.6

Die Verwendung von getöntem Glas oder Sicherheitsfolien ist für die Seitenscheiben und die Heckscheibe erlaubt. In diesem Fall muss es für eine 5 m vom Fahrzeug entfernte Person möglich sein, den Fahrer und den Fahrzeuginhalt zu sehen.

Die Heckscheibe darf nicht mit Werbung versehen sein. Ausnahme Fläche der Pflichtwerbung.

Art. 4.7 Beleuchtungseinrichtungen

Serienscheinwerfer dürfen durch andere Scheinwerfer ersetzt werden, solange dies keine äußerlichen Veränderungen an der Karosserie mit sich zieht.

Das Betätigungssystem und die Betätigungsart für versenkbare Scheinwerfer dürfen geändert werden.

Die Frontscheinwerfer müssen mit transparenter Folie abgeklebt werden. Man kann auf die Folie verzichten, wenn die Abdeckung der Scheinwerfer auch in der Serienversion aus Kunststoff ist.

Für Rennveranstaltungen, die bei Dunkelheit durchgeführt werden, wird für Fahrzeuge der Klassen SP-PRO, SP9 (FIA-GT3) und SP9-LG (FIA-GT3) die Verwendung von gelbem Hauptscheinwerferlicht vorgeschrieben.

Zusätzliche Scheinwerfer sind erlaubt, wenn die Gesamtzahl 6 (einschließlich der Serienscheinwerfer) nicht überschritten wird (Park- und Begrenzungsleuchten nicht eingeschlossen) und die Anzahl gerade ist. Sie müssen in die Frontseite der Karosserie oder in den Kühlergrill eingelassen werden, jedoch müssen die hierfür geschaffenen Öffnungen durch die Scheinwerfer vollständig ausgefüllt sein. Ansonsten muss die Beleuchtungseinrichtung der Serie entsprechen.

Klarstellung:

Der Veranstalter behält sich das Recht vor, einzelne Fahrzeuge zur Verwendung von gelbem Hauptscheinwerferlicht zu verpflichten. Alle übrigen Fahrzeuge dürfen ausschließlich nur weiße/farblose Scheinwerfer bzw. Scheinwerferlicht verwenden.

Art. 4.8

Jedes Fahrzeug muss mit einer roten, von der FIA homologierten oder Serienmäßigen Nebelschlussleuchte ausgerüstet sein. (siehe technische FIA-Liste Nr. 19).

aforementioned door nets. The fixation of the racing nets must be homologated by the FIA.

If the fixation shall be applied to an ASN (e.g. DMSB) certified rollover structure or to an FIA homologated rollover structure, the agreement of the rollover structure manufacturer must be obtained.

The door net may additionally be used.

Art. 4.5

It is recommended to shield the front side or door windows with a clear/transparent safety film (not tinted) in compliance with the DMSB Guidelines. (Exception: Cars of group 24h Special, see Appendix 1, Art. 16.1).

It is permitted to shield the windscreen at the outside with a clear/transparent safety film (not tinted). The marking of the safety film is not compulsory.

Art. 4.6

The use of tinted glass or safety film is permitted on the side and rear window. In such case it must be possible for a person situated 5 m from the car to see the driver as well as the contents of the car.

The rear windows must not be provided with any advertising. Exception: space for the obligatory advertising.

Art. 4.7 Lighting

Standard headlamps may be replaced with other headlamps, provided if this does not result in an external modification of the bodywork.

It is permitted to modify the operating system of the retractable headlights, as well as its energy source.

The frontal glass must be covered with a clear transparent film. The clear transparent film is not required if the standard cover of the frontal glass is made of plastics.

For racing events performed in the dark, the use of yellow main headlight is compulsory for cars of classes SP-PRO, SP9 (FIA-GT3) and SP9-LG (FIA-GT3).

The mounting of additional headlights is authorised provided that the total number of headlights equipping the car (including the standard lights) does not exceed 6 (parking lights and side lights not included) and provided that the total is an even figure. They must be fitted in the front part of the coachwork or in the radiator grille, but such openings as needed in this case must be completely filled by the headlights. Otherwise, the lighting system must comply with the standard system.

Clarification:

The organiser reserves the right to introduce the mandatory use of yellow main headlights for individual cars. All other cars must always use white/uncoloured headlamps or headlamp light.

Art. 4.8

All cars must be equipped with a FIA homologated or standard red rear fog lamp. (FIA Technical List No. 19).

Art. 4.9

Zur besseren Erkennbarkeit der Fahrzeuge ist es gestattet zusätzliche Lichtquellen am Fahrzeug anzubringen. Für den Einsatz dieser Lichtquellen gelten folgende Bestimmungen:

- Eine Änderung der Karosserie Außenhaut ist nicht erlaubt, somit dürfen die Lichtquellen auch nicht über die Karosserie hinausragen.
- Die Lichtquellen sind nur in der Vorderansicht des Fahrzeuges erkennbar.
- Eine Blendung anderer Teilnehmer muss ausgeschlossen sein.
- Die Verwendung von rotem und blauem Licht ist generell verboten.

Art. 4.10 Top Qualifying Leuchtdioden

Alle zum Top Q2 Qualifying startberechtigten Fahrzeuge werden zur besseren Erkennbarkeit und Identifizierbarkeit für das Rennen mit einer blau blinkenden Positionsanzeige anstatt der vorgeschriebenen weißen nicht blinkenden Positionsanzeige ausgestattet. Der Veranstalter behält sich das Recht vor zusätzlich einzelne Fahrzeuge mit blauen oder blinkenden Positionsanzeigen auszustatten.

Die Aushändigung der Positionsanzeigen erfolgt im „Infopoint“ (Fahrerinfo), Start-/Zielhaus.

Die Montage, Stromversorgung und ordnungsgemäße Funktion obliegen dem Team. Weitere Informationen z.B. über die Ausgabezeiten erhalten Sie mit den Anlagen zur Nennbestätigung unter www.24h-information.de.

Art. 4.11

Ein Stromkreisunterbrecher gemäß Anhang J Art. 253.13 ist vorgeschrieben.

Art. 4.12 Abschleppösen

Jedes Fahrzeug muss vorn und hinten mit jeweils einer Abschleppöse ausgerüstet sein. Jede Abschleppöse muss einen Innendurchmesser von mindestens 60mm und max. 100mm bzw. einen adäquaten freien Querschnitt von mindestens 29 cm² und max. 79 cm² aufweisen. Durch die Abschleppöse muss ein Bolzen mit einem Durchmesser von 60mm bewegt werden können. Die Abschleppösen müssen fest mit den tragenden Teilen der Karosserie verbunden sein. Die Abschleppösen müssen so positioniert sein, dass ihre Vorderkante nicht über die äußere Peripherie der Karosserie hinausragt. Auch sind klappbare Lösungen oder Gurte möglich. Darüber hinaus müssen die Abschleppösen stabil genug und zugänglich sein, um das Fahrzeug bergen zu können, wenn es in einem Kiesbett zum Stillstand kommt. Jede Abschleppöse muss selbst oder durch einen Pfeil an dem darüber liegenden Karosserieteil kontrastierend zum Fahrzeug in gelb, rot oder orange gekennzeichnet sein.

Art. 4.13

Es ist angebracht, die Abgasanlage besonders zu sichern z.B. mit Knotenblechen, Fangbändern usw. (Homologationsvorschriften für die Klasse SP9 (FIA-GT3) und SP10 (SRO-GT4) sind zu beachten). In Bezug auf die Abgasanlagen sind die Geräuschbegrenzungen gemäß Art. 3.1 dieser Ausschreibung zu beachten.

Art. 4.14

Das Hinzufügen von Schutzgittern in und vor Lufteinlässen ist gestattet. Diese Gitter und deren Befestigungen dürfen von

Art. 4.9

For a better identification of the cars, it is permitted to add light sources to the car. The following provisions must be respected for fitting any such lights:

- It is not permitted to change the outer skin of the bodywork, the light sources may thus also not protrude beyond the bodywork.
- The light sources are only visible in front view of the car.
- A dazzle effect for other participants must be excluded.
- The use of red and blue light is prohibited.

Art. 4.10 Top Qualifying Flashing lights

For a better identification, all the Top Q2 Qualifying cars eligible to start will be provided with blue flashing position lights which will replace with prescribed white, non-flashing position lights. The organiser reserves the right to equip additional cars with blue or flashing position lights.

The position lights will be issued at the „Infopoint“ (Driver Info), Race Control Tower.

Fitting, power supply and the proper working order must be ensured by the teams. Additional information e.g. regarding the distribution times will be available as attachment to the entry confirmation under www.24h-information.de.

Art. 4.11

A general circuit breaker in compliance with Article 253.13 of the Appendix J is compulsory.

Art. 4.12 Towing eyes

Every car must be equipped with one towing eye each at the front and one at the rear. Each towing eye must have an internal diameter of minimum 60mm and maximum 100mm and/or an appropriate free space of minimum 29 cm² and maximum 79 cm². The towing eye must allow for the passage of a bolt with a diameter of 60mm. The towing eyes must be solidly affixed to the supporting bodywork members. The towing eyes must be positioned in such a way that their front edge is **not** protruding from the outer edge of the bodywork. Folding solutions or belts are also possible. Moreover, the towing eyes must be solid enough and accessible to recover the car when it is stuck in the gravel. Every towing eye must itself be identified or by means of an arrow on the bodywork part above it and coloured yellow, red or orange, contrasting to the colour of the car.

Art. 4.13

A special protection for the exhaust pipe is recommended, for example by means of gusset passs, rebound straps, etc. (homologation regulations for classes SP9 (FIA-GT3) and SP10 (SRO-GT4) must be respected). The noise prescriptions specified in Article 3.1 of these Regulations must be respected in relation to the exhaust system.

Art. 4.14

It is permitted to add protection meshes in and in front of the air intakes. These meshes and their supports must not protrude

oben gesehen maximal 10 mm aus der Projektion des Fahrzeuges herausragen.

Art. 4.15

Die Befestigungen von Videokameras müssen der technischen Abnahme vorgeführt werden.

Art. 4.16 Feuerlöscher

Art. 4.16.1

Für die Fahrzeuge der Division 1 – Gruppe 24h-Spezial ist eine von der FIA für Tourenwagen homologierte Feuerlöschanlage vorgeschrieben.

Art. 4.16.2

Für alle übrigen Fahrzeugklassen ist ein 4 kg oder 2 x 2 kg Handfeuerlöscher nach DMSB – Bestimmungen vorgeschrieben. Ein von der FIA für Tourenwagen genehmigtes zulässiges Feuerlöschsystem wird empfohlen.

Art. 4.17 Besondere Einbauten

Soweit eine Genehmigung/Freigabe seitens DMSB und des Veranstalters, sowie ein DMSB-Wagenpass mit entsprechendem Eintrag vorliegen, darf nachfolgender Umbausatz für körperbehinderte Fahrer verwendet werden:

„Handbedienung von Brems- und Gaspedal“

Der DMSB-Wagenpass inklusive aller Freigaben ist bei der technischen Abnahme vorzulegen. Hierbei ist zu beachten, dass die Freigabe fahrzeugbezogen ist und nur in Kombination mit der Nennung des entsprechenden Fahrers auf diesem Fahrzeug für die jeweilige Veranstaltung genutzt werden darf.

Artikel 5 Fahrzeugkennzeichnung

Art. 5.1

Die Startnummern und Werbeaufkleber werden im Check-In den Teilnehmern ausgehändigt. Sie sind vor der technischen Abnahme ordnungsgemäß anzubringen. Nur Fahrzeuge mit den vom Veranstalter ausgegebenen Startnummern werden abgenommen.

Art. 5.2

Jedes Fahrzeug ist mit drei Startnummern zu versehen. Auf beiden Seiten, vorzugsweise auf den Türen und auf der vorderen Haube 45° nach rechts geneigt. Ferner muss zusätzlich eine kleine Startnummer oben rechts in der Heckscheibe angebracht werden. Die ausgegebenen Nummern dürfen nicht verändert werden (zum Beispiel durch Ausschneiden von Zahlen). Eine zusätzliche Rundumklebung wird empfohlen – die Abklebung darf aber nur in weiß erfolgen.

Art. 5.3

Ist aufgrund der Beschaffenheit der Türen die Beklebung mit dem vorgeschriebenen Startnummerträger und Startnummern nicht einwandfrei möglich, ist eine Alternative zum Bekleben vom Team mit dem Veranstalter abzuklären. Ohne Zustimmung des Veranstalters, darf der Startnummerträger nicht verändert oder auseinander geschnitten werden.

by more than 10 mm through the projection of the car, seen from the top.

Art. 4.15

The attachments of any video cameras must be approved by the scrutineers.

Art. 4.16 Fire extinguisher

Art. 4.16.1

A fire extinguishing system homologated by the FIA for Touring Cars is compulsory for all cars of Division 1, group 24h Special.

Art. 4.16.2

For all the other classes, a 4 kg or 2 x 2 kg manual extinguisher in compliance with the DMSB prescriptions is compulsory. A fire extinguishing system homologated by the FIA for Touring Cars is recommended.

Art. 4.17 Special technical regulations and safety prescriptions for all cars

Provided that an approval/release by the DMSB and the organiser as well as a DMSB Technical Passport with corresponding registration can be provided, the following conversion kit may be used for drivers with disabilities:

“Manual control of accelerator and brake pedals”

The DMSB Technical Passport including all approvals must be submitted at scrutineering. It is to be noted that this approval is related to the driver and that the approved components may only be used in combination of the entry of the corresponding driver on the corresponding car and in the corresponding event.”

Article 5 Car identification

Art. 5.1

Race numbers and advertising stickers will be issued at the Check-In and must be correctly fixed to the car before it is presented at scrutineering. Only cars fitted with the race numbers issued by the organisers will be accepted by the scrutineers.

Art. 5.2

Three race numbers must be affixed to each car: on both sides, preferably on the doors, and onto the front bonnet at an angle of 45° to the right. In addition, a small competition number must be affixed to the right side of the upper rear window. The race numbers issued must not be modified (for example by cutting out the numbers). It is recommended to apply an additional fastening with adhesive tape - only white tape may be used for this purpose.

Art. 5.3

If it is impossible to affix the mandatory race number panels and race numbers correctly due to the construction of the doors, an alternative fixation must be co-ordinated with the organiser. The race number panels must not be modified or cut without prior agreement of the organiser.

Art. 5.4

Es liegt in der Verantwortung der Teilnehmer, dass eine einwandfreie Identifikation der Startnummer für die Zeitnahme und die Streckensicherung zu jeder Zeit gewährleistet ist.

Art. 5.5

Der 1. Satz Startnummern und Werbeaufkleber wird an die Teilnehmer kostenlos ausgegeben, jeder weitere Werbeaufkleber ist kostenpflichtig. Ersatznummern und Werbeaufkleber erhalten Sie im „Infopoint“ (Fahrerinfo).

Art. 5.6

Eine wirksame und ausreichende Beleuchtung der Startnummer auf den Fahrzeugseiten ist vorgeschrieben.

Art. 5.7 Lärm-/ Zeitnahme Transponder

Jedes Fahrzeug muss über einen Lärm/ Zeitnahme Transponder verfügen. Der vom Veranstalter vorgeschriebene Zeitnahme Transponder muss über eine Fahrer-ID verfügen. Die Kontrolle des Transponders erfolgt bei der technischen Abnahme.

Nähere Informationen zum verpflichtenden Zeitnahme Transponder sind erhältlich unter: www.24h-information.de.

Der Funktionsnachweis ist Bestandteil der technischen Abnahme. Fahrzeuge ohne Funktionsnachweis werden nicht zum Start zugelassen.

Artikel 6 Zusatzgewicht; zulässiges Gesamtgewicht

Art. 6.1.1 Zusatzgewicht

Soweit für ein Fahrzeug zur Erreichung des vorgeschriebenen Mindestgewichtes nach dieser Ausschreibung Zusatzgewichte erforderlich sind, sind die Zusatzgewichte wie folgt im Fahrzeug unterzubringen (Art. 6.1.2 – Art. 6.1.6).

Art. 6.1.1.1

Für die Klassen SP9 (FIA-GT3), SP9-LG (FIA-GT3) und SP10 (SRO-GT4) gelten die Bestimmungen des Art. 257A 4.3 im Anhang J des ISG).

Klarstellung:

Das Zusatzgewicht bzw. der Ballast muss zusätzlich zu den Anforderungen gemäß ISG Anhang J Art. 257A 4.2 den folgenden Anforderungen entsprechen:

- Das Zusatzgewicht bzw. der Ballast muss aus stapelbaren Metallplatten bestehen, die eine Mindestfläche gemäß Zeichnung 257A-1 und eine Maximalfläche von 500 mm x 500 mm haben.
- Die Platten müssen im Beifahrerraum mit fünf M12 Schrauben befestigt sein.
- Die Anbringung von Zusatzgewicht außerhalb des Beifahrerraumes ist nur nach vorheriger Genehmigung durch den Technischen Delegierten möglich.

Art. 6.1.2

Zusätzlich benötigte Gewichte müssen sich während dem Training und Rennen im Innenraum des Fahrzeuges auf der Beifahrerseite in einem Blechbehälter mit folgenden Mindestmaßen befinden.

Art. 5.4

It is the responsibility of the participants to make sure that the start numbers can be clearly identified by the timekeepers and the safety marshals at all times during the event.

Art. 5.5

The first set of race numbers and advertising stickers will be issued to the participants free of charge. Each additional advertising sticker will be liable to a fee. Spare numbers and advertising stickers will be available at the “Infopoint” (Drivers Information Office).

Art. 5.6

The race numbers positioned on the sides of the cars must be effectively and sufficiently illuminated.

Art. 5.7 Noise transponders/Timing transponders

Each car must be equipped with a noise/timing transponder. The timing transponder prescribed by the organiser must incorporate a driver ID. The transponder will be checked at scrutineering.

Detailed information on the mandatory timing transponder are available under www.24h-information.de.

A check on the proper working of the transponder will be carried out at scrutineering. Any car failing to pass this test will not be admitted to the start.

Article 6 Ballast; vehicle gross weight

Art. 6.1.1 Ballast

If the weight of the car must be completed by ballast to comply with the minimum weight as stipulated in these Regulations, ballast must be fixed inside the car as follows (Art. 6.2 – Art. 6.1.6).

Art. 6.1.1.1

The provisions of Article 257A 4.3 of the Appendix J to the ISC are applicable for classes SP9 (FIA-GT3), SP9-LG (FIA-GT3) and SP10 (SRO-GT4)).

Clarification:

In addition to complying with the requirements of the ISC Appendix J Art. 257A 4.2, the ballast must comply with the following provisions:

- The ballast must be made of stackable metal plates with a minimum surface complying with drawing 257A-1 and with a maximum surface of 500 mm x 500 mm.
- The discs must be fixed inside the car on the passenger’s side with five M12 bolts.
- The fixation of ballast at a location other than on the passenger’s side is subject to the previous approval of the Technical Delegate.

Art. 6.1.2

During practice and race, this ballast must be fixed inside the car on the passenger’s side in a metal container with the following minimum dimensions.

Grundfläche mindestens: 1.600 cm²
Höhe: 50 mm
Wandstärke: 2 mm
Hierbei sind ausschließlich stapelbare Platten aus metallischem Werkstoff zugelassen.

Art. 6.1.3

Dieser Behälter muss auf dem Bodenblech angebracht und mit diesem fest verschraubt sein. Er muss durch einen verschraubbaren, stabilen Deckel verschließbar sein und eine Plombierung ermöglichen. Die Gewichte im Behälter müssen zusätzlich befestigt sein. Falls der Deckel zur Befestigung der Gewichte dient, muss er entsprechend stabil, mit mindestens vier Befestigungspunkten verschließbar sein und eine Plombierung ermöglichen.

Art. 6.1.4

Die Befestigung des Behälters, des Deckels und der Gewichte ist so anzulegen, dass eine Belastung von mindestens 25 G ohne Beschädigung möglich ist.

Art. 6.1.5

Mindestens 4 Befestigungsschrauben mit einer Mindestgröße von M 8 mm, Qualität 10.9 sind vorgeschrieben. Falls notwendig, ist der Boden mit einer Verstärkungsplatte zu versehen.

Art. 6.1.6

Dieser Behälter wird immer dann mit einer Plombierung versehen, wenn Zusatzgewichte notwendig geworden sind. Die Plombierung muss zu jedem Zeitpunkt der Veranstaltung vorhanden sein. Fehlt die Plombierung, so können dem Team alle Trainingszeiten gestrichen werden bzw. im Rennen die im Sportgesetz vorgesehenen Strafen ausgesprochen werden.

Art. 6.1.7

Für alle Fahrzeuge der Klassen SP3 bis SP10, SP2T, SP3T, SP4T, SP8T, SP-PRO, SP-X, als auch Gruppe AT, gelten die Mindestgewichte nach Anlage 5/vor BOP dieser Ausschreibung.

Art. 6.1.7.1

Die Mindestgewichte nach Anlage 5/vor BOP gelten mit leerem Kraftstofftank ohne Fahrer und ohne Nachfüllen von sonstigen Betriebsstoffen oder Flüssigkeiten und dürfen zu keinem Zeitpunkt der Veranstaltung unterschritten werden.

Art. 6.1.7.2

Vom Veranstalter vorgeschriebene Onboard-Systeme sowie Datenaufzeichnungssysteme nach Art. 1.8 zählen im Sinne dieses Reglements als Zusatzgewicht nach Art. 6.1.1.

Art. 6.2 Zulässiges Gesamtgewicht

Art. 6.2.1

Sollte das zulässige Gesamtgewicht (siehe Fahrzeugbrief, Schein oder Zulassungsbescheinigung) geringer sein, als das in der Division/Gruppe jeweils geforderte Mindestgewicht, so kann das Fahrzeug nicht in die Nennungsliste aufgenommen werden.

Art. 6.2.2

Somit gilt, dass kein Fahrzeug im rennbereiten Zustand, d. h. Leergewicht nach jeweiliger Tabelle plus Treibstoff plus Fahrer

Minimum Bottom surface: 1600 cm²
Height: 50 mm
Wall thickness: 2 mm
Only stackable plates made of metallic material are permitted.

Art. 6.1.3

This container must be fixed on the floor panel and welded to it. It must be closed with a solid, screwed cover and offer the possibility to fix seals. The weights inside the container must additionally be secured. If the cover serves to fix the weights, it must be appropriate solid, have at least four fixation points for closure and offer the possibility for seals to be affixed.

Art. 6.1.4

The container, the cover and the weights must be installed in such a way that they are capable of withstanding accelerations of at least 25 g without any damage.

Art. 6.1.5

At least four fixing screws with a minimum of M 8 mm, 10.9 quality are compulsory. If necessary, the floor panel is to be provided with a reinforcing plate.

Art. 6.1.6

This container will be sealed every time an additional weight has to be applied. The seals must remain intact throughout the entire event. If a seal is missing, all practice times of the crew concerned may be deleted and/or the penalties laid out in the Sporting Code may be applied.

Art. 6.1.7

The minimum weights specified in the Appendix 5/BOP of these Regulations are applicable for all cars of classes SP3 to SP10, SP2T, SP3T, SP4T, SP8T, SP-PRO, SP-X, as well as group AT.

Art. 6.1.7.1

The minimum weights specified in the Appendix 5/before BOP are the weights without driver and without refilling of any other coolants and lubricants or fluids and must be respected at all times during the event.

Art. 6.1.7.2

For the interpretation of these Regulations, onboard systems as well as data logging systems as per Article 1.8 are considered as ballast as per Article 6.1.1.

Art. 6.2 Vehicle gross weight

Art. 6.2.1

If the maximum permitted weight of the car (see registration document, vehicle registration certificate or car licence document) is below the required minimum weight for the division/group concerned, the car cannot be accepted.

Art. 6.2.2

This means that no car in racing condition, i.e. kerb weight according to the relevant table plus fuel plus driver (75 kg

(75 kg nach EU-Norm), das Gewicht überschreiten darf, das für das betreffende Fahrzeug serienmäßig als zulässiges Gesamtgewicht für die Teilnahme am öffentlichen Straßenverkehr angegeben wird.

Art. 6.2.3

Den Nachweis hat der Bewerber selbst anhand von Unterlagen des Kraftfahrt-Bundesamtes (KBA), des Herstellers oder des deutschen Generalimporteurs zu führen.

Art. 6.2.4

Fahrzeuge, welche durch die Artikel 6.2.1 und 6.2.2 nicht zulassungsfähig sind, können nach gestelltem Einzelantrag durch den Veranstalter in Abstimmung mit dem Technikausschuss zugelassen werden.

In diesem Fall erfolgt eine gesonderte Einstufung durch den Technikausschuss. In diesem Zusammenhang können Mindestgewichte, Luftmengenbegrenzer, Ladedruckbegrenzung etc. im Sinne der Balance of Performance angepasst werden.

Art. 7 Balance of Performance (BoP)

Für bestimmte Fahrzeugmodelle oder auch für einzelne individuelle Fahrzeuge der Gruppe 24h-Spezial, Klassen SP-X, SP9 (FIA-GT3), SP9-LG (FIA-GT3), SP10 (SRO-GT4), Gruppe AT kann der Veranstalter Performance relevante Parameter ändern.

Unter anderem können folgende Parameter angepasst werden:

- Fahrzeugmindestgewicht
- Luftmengenbegrenzung
- Ladedruckbegrenzung
- maximal zulässige(s) Kraftstoffvolumen/Kraftstoff Füllmenge
- Aerodynamische Hilfsmittel
- Bodenfreiheit/Mindestfahrhöhe/Anstellwinkel
- Boxenzeit
- Stintlänge (Rundenanzahl)

Der Veranstalter informiert über die aktuellen BoP-Einstufungen der relevanten Klassen und individuellen Fahrzeuge.

Art. 8 Leistungsmessung

Für alle Fahrzeuge gelten zur Überprüfung der Motorleistung die Bestimmungen der EWG Richtlinie 80/1269. Sowie die Messtoleranzen der technischen Bestimmungen der DMSB Gruppe G Artikel 23.1.4 DMSB Handbuch 2023, brauner Teil.

Referenzprüfstände:

Klassen SP9 (FIA GT3), SP10 (SRO GT4), KTM X-Bow GT4, KTM GTX und SP-X:

tba

Prüfstandstyp: tba

according to EC standard) may exceed the weight specified for the corresponding car as maximum permitted road-legal standard weight.

Art. 6.2.3

Compliance must be established by the competitor himself by means of documents issued by the German Federal Motor Vehicle Registration Agency, the manufacturer or the German General Importer

Art. 6.2.4

Cars which are not eligible according to Articles 6.2.1 and 6.2.2 may be admitted by the organiser in co-ordination with the Technical Committee upon individual application.

In this case, the car will be individually classified by the Technical Committee. Minimum weight, air restrictor, boost pressure limitation etc. may be adjusted in terms of the balance of performance.

Art. 7 Balance of Performance (BoP)

The organiser has the right to modify performance relevant parameter for specific car models or also for individual cars in the group 24h-Special, in classes SP-X, SP9 (FIA-GT3), SP9-LG (FIA-GT3), SP10 (SRO-GT4) and/or in group AT.

The following parameter may amongst others be adjusted:

- Vehicle minimum weight
- Air restrictor
- Boost pressure limitation
- Maximum permitted fuel volume/fuel capacity
- Aerodynamic devices
- Ground clearance/Minimum ride height/Rake
- Pit time
- Stint duration (number of laps)

The organiser will provide information on the current BoP classification of the relevant classes and of individual vehicles.

Art. 8 Performance test

For all cars, the provisions of EEC directive 80/1269 are applicable for the engine performance test. In addition, the measuring tolerances of the DMSB Technical Regulations Group G Article 23.1.4 of the DMSB Yearbook 2023, brown section, apply.

Reference Test Beds:

Classes SP9 (FIA GT3), SP10 (SRO GT4), KTM X-Bow GT4, KTM GTX and SP-X:

tba

Test bed type: tba

Einstellungen für Leistungsmessung:

- PV-Faktor: tba
- Rotierende Masse: tba
- Alle weiteren Parameter entsprechen der tba Werkseinstellung.

Messung der Ansaugluft Temperatur zur Bestimmung der Motorleistung:

Der Ansaugluft Temperatur Sensor, welcher zur Bestimmung der Motorleistung auf dem Rollen Prüfstand verwendet wird, ist wie folgt zu platzieren:

- Fahrzeuge SP9 (FIA-GT3), SP9-LG (FIA-GT3): der Fahrzeug Homologation deklarierte Position für den FIA Sensor (T. manifold). Es liegt in der Verantwortung der Fahrzeug Hersteller (Homologation Inhaber), dass der Sensor im direkten Kontakt zum Ansaugluftstrom steht. Falls dies nicht gewährleistet werden kann, hat der Fahrzeug Hersteller die Möglichkeit, in Abstimmung mit dem Technik Ausschuss eine alternative Position des Ansaugluft Temperatur Sensors zu beantragen. Dasselbe trifft auch zu für Fahrzeuge, welche in der Homologation keine ausgewiesene Position für den FIA Sensor (T.manifold) aufweisen. Eine alternative Sensor Position müsste ausreichende dokumentiert werden und im Fahrzeugspezifischen Datenblatt aufgenommen werden.
- SP10 (SRO-GT4): Sensor ist zu platzieren, direkt im Luftstrom an der Karosserie Eintrittsöffnung für die Motor Ansaugluft.
- SP-X: in Abstimmung mit dem Technik-Ausschuss.
- KTM X-Bow GT4, KTM GTX: in Abstimmung mit dem Technik-Ausschuss.
- Die finale Entscheidung über die Position des Ansaugluft Temperatur Sensor, obliegt dem anwesenden Technischen Kommissar.

Darüber hinaus kann der Veranstalter mittels Bulletin einen weiteren Referenzprüfstand benennen.

Die Fahrzeuge sind nach Absprache mit dem technischen Kommissar mit geeigneten Trocken (Slick) Reifen auszurüsten.

Referenzprüfstand für Klasse TCR:

Vmax Engineering
Landwehr 93
46325 Borken
Prüfstandstyp: Superflow SF 880

Einstellungen für Leistungsmessung:

- Alle Einstellungen entsprechen der Superflow Werkseinstellung.

Messung der Ansaugluft Temperatur zur Bestimmung der Motorleistung:

Der Ansaugluft Temperatur Sensor, welcher zur Bestimmung der Motorleistung auf dem Rollen Prüfstand verwendet wird, ist wie folgt zu platzieren:

- Sensor ist zu platzieren, direkt im Luftstrom an der Karosserie Eintrittsöffnung für die Motor Ansaugluft.

Setting of the performance test procedure:

- PV Factor: tba
- Rotating mass: tba
- All other parameters correspond to the tba factory setting.

Measurement of the intake air temperature to determine the engine power:

The intake air temperature sensor, which is used to determine the engine power on the chassis dynamometer, shall be positioned as follows:

- Vehicles of SP9 (FIA-GT3), SP9-LG (FIA-GT3): Position for the FIA sensor as declared in the vehicle homologation (T. manifold). It is the responsibility of the manufacturer (homologation holder) that the sensor is in direct contact with the intake air flow. If this cannot be guaranteed, the vehicle manufacturer has the possibility to request an alternative position of the intake air temperature sensor in consultation with the Technical Committee. The same applies to vehicles which do not have a position for the FIA sensor (T. manifold) in the homologation. An alternative sensor position would have to be sufficiently documented and be included in the vehicle specific data sheet.
- SP10 (SRO-GT4): The sensor is to be placed directly in the air flow at the body inlet opening for the engine intake air.
- SP-X: in consultation with the Technical Committee.
- KTM X-Bow GT4, KTM GTX: in consultation with the Technical Committee.
- The final decision on the position of the intake air temperature sensor is made by the scrutineer on duty on-site.

In addition, the organizer may nominate an additional reference test bed by means of a bulletin.

In coordination with the scrutineer, the cars must be fitted with suitable dry-weather (slick) tyres.

Reference Test Bed for class TCR:

Vmax Engineering
Landwehr 93
46325 Borken
Test bed type: Superflow SF 880

Setting of the performance test procedure:

- All parameters correspond to the Superflow factory setting.

Measurement of the intake air temperature to determine the engine power:

The intake air temperature sensor, which is used to determine the engine power on the chassis dynamometer, shall be positioned as follows:

- The sensor is to be placed directly in the air flow at the body inlet opening for the engine intake air.

- Die finale Entscheidung über die Position des Ansaugluft Temperatur Sensor, obliegt dem anwesenden Technischen Kommissar.

Darüber hinaus kann der Veranstalter mittels Bulletin einen weiteren Referenzprüfstand benennen.

Die Fahrzeuge sind nach Absprache mit dem technischen Kommissar mit geeigneten und TCR zugelassenen Trocken (Slick) Reifen auszurüsten.

Referenzprüfstand für alle weiteren Klassen/Fahrzeuge:

Manthey Racing GmbH
Rudolf-Diesel-Str.11-13
53520 Meuspath

Prüfstandstyp: MAHA 3000 LPS3000 Allrad

Einstellungen für Leistungsmessung:

- PV-Faktor: 0,70
- Rotierende Masse_ 60 kg
- Alle weiteren Parameter entsprechen der MAHA Werkseinstellung.

Messung der Ansaugluft Temperatur zur Bestimmung der Motorleistung:

Der Ansaugluft Temperatur Sensor, welcher zur Bestimmung der Motorleistung auf dem Rollen Prüfstand verwendet wird, ist wie folgt zu platzieren:

- Sensor ist zu platzieren, direkt im Luftstrom an der Karosserie Eintrittsöffnung für die Motor Ansaugluft.
- Die finale Entscheidung über die Position des Ansaugluft Temperatur Sensor, obliegt dem anwesenden Technischen Kommissar.

Darüber hinaus kann der Veranstalter mittels Bulletin einen weiteren Referenzprüfstand benennen.

Die Fahrzeuge sind mit einer straßentauglichen Rad-/Reifen-Kombination auszurüsten. Eine Leistungsüberprüfung mit Wettbewerbsbereifung ist unter Umständen nicht möglich.

Art. 9 Anträge

Der Veranstalter behält sich das Recht vor, Anträge ohne Angabe von Gründen abzulehnen.

Art. 10 Boxenzeit Regelungen

Alle weiteren Informationen siehe **Anlage 6 und 6.1** der Ausschreibung.

Art. 11 Anfragen und Klarstellungen zur Ausschreibung

Eventuelle Fragen oder unklare Auslegungen zur Ausschreibung und der Anlagen sind bitte schriftlich an nachfolgende Email-Anschrift zu senden:

rafael.tomaszko@nrh.adac.de

- The final decision on the position of the intake air temperature sensor is made by the scrutineer on duty on-site.

In addition, the organizer may nominate an additional reference test bed by means of a bulletin.

In coordination with the scrutineer, the cars must be fitted with suitable and TCR approved dry-weather (slick) tyres.

Reference test bed for all other classes/cars:

Manthey Racing GmbH
Rudolf-Diesel-Str.11-13
53520 Meuspath

Test bed type: MAHA 3000 LPS3000 Allrad

Setting of the performance test procedure:

- PV-Factor: 0,70
- Rotating mass: 60 kg
- All other parameters correspond to the MAHA factory setting.

Measurement of the intake air temperature to determine the engine power:

The intake air temperature sensor, which is used to determine the engine power on the chassis dynamometer, shall be positioned as follows:

- Sensor shall be placed directly in the air flow on the body inlet opening for the engine intake air.
- The final decision on the position of the intake air temperature sensor is made by the scrutineer on duty on-site.

In addition, the organiser may nominate an additional reference test bed by means of a bulletin.

The vehicles must be equipped with a roadworthy wheel/tyre combination. A performance test with competition tyres may not be possible under certain circumstances.

Art 9 Applications

The organiser reserves the right to refuse applications without giving reasons.

Art. 10 Pit time provisions

For further information, see **Appendix 6 and 6.1** of the present Regulation.

Art. 11 Questions and Clarifications of the Supplementary Regulations

Possible questions or unclear interpretations of the Supplementary Regulations including Appendices must be submitted in writing to the following email address:

rafael.tomaszko@nrh.adac.de

Kapitel III Technische Bestimmungen der Fahrzeuggruppen

Division 1:

- Gruppe 24h-Spezial (inkl. Hybrid mild),
- Klasse SP9 (FIA-GT3),
- Klasse SP9-LG (FIA-GT3)
- Klasse SP10 (SRO-GT4),
- Klasse AT
- Klasse TCR
- VLN-Produktionswagen
- Cup 2 – Porsche 911 GT3 Cup (992)
- Cup 3 – Porsche Cayman GT4 CS
- BMW M2 CS Racing
- BMW 2014i Racing
- Gruppe KTM

Art. 1 Technische Bestimmungen der Gruppe „24h-Spezial“, (inkl. Hybrid-mild)

Es gelten die allgemeinen Technischen Bestimmungen, sowie die Anlage 1 bis Anlage 8 der Ausschreibung.

Art. 2 Technische Bestimmungen der Gruppe VLN-Produktionswagen

Es gelten die vom DMSB genehmigten Technischen Bestimmungen der Gruppe VLN-Produktionswagen für 2023 mit allen Bulletins und Ergänzungen für die in Art. 13.2 sportliches Reglement, Klasseneinteilung, ausgeschriebenen Klassen der VLN-Produktionswagen, sowie die allgemeinen Technischen Bestimmungen dieser Ausschreibung.

Art. 3 Technische Bestimmungen der Klasse AT

Art. 3.1 Definition

Es gelten die allgemeinen technischen Bestimmungen, sowie die Anlage 1 und gegebenenfalls die BoP sowie die Anlagen 7 bis 8 der Ausschreibung.

Art. 3.2 Zugelassene Fahrzeuge

Bei allen Fahrzeugen mit alternativen Kraftstoffen erfolgt die Zulassung nur auf Sonderantrag.

Über die Zulassung der einzelnen Fahrzeugtypen sowie des alternativen Kraftstoffes entscheidet allein der Veranstalter in Abstimmung mit dem DMSB.

Etwasige Sonderzulassungen haben ausschließlich für die Klasse AT Gültigkeit.

Art. 3.3 Betankungsanlage

Alternative Kraftstoffe sind nur auf Sonderantrag zulässig. Der Veranstalter behält sich aus Sicherheitsgründen vor bestimmte alternative Kraftstoffe abzulehnen.

Soweit die Betankung mit alternativen Treibstoffen nicht über die Nürburgring-eigene Betankungsanlage erfolgen kann, müssen die Betankungsanlagen vom Veranstalter, der

Chapter III Technical Regulations for Groups

Division 1:

- Group 24h Special (incl. mild Hybrid),
- Class SP9 (FIA-GT3),
- Class SP9-LG (FIA-GT3),
- Class SP10 (SRO-GT4),
- Class AT
- Class TCR
- VLN Production Cars
- Cup 2 – Porsche 911 GT3 Cup (992)
- Cup 3 – Porsche Cayman GT4 CS
- BMW M2 CS Racing
- BMW 240i Racing
- Group KTM

Art. 1 Technical Regulations for Group “24h Special “, (incl. mild Hybrid)

The General Technical Prescriptions as well as the provisions of Appendix 1 to Appendix 8 of the supplementary Regulations are applicable.

Art. 2 Technical Regulations for Group VLN Series Production Cars

The DMSB approved Technical Regulations for Group VLN production cars for 2023, including all Bulletins and Supplements, for the classes of the VLN production cars specified in Art. 13.2 Sporting Regulations, division into classes, as well as the General Technical Prescriptions in these Regulations are applicable.

Art. 3 Technical Regulations for Class AT

Art. 3.1 Definition

The General Technical Prescriptions and the provisions of the Appendix 1, and the BoP, if applicable, and the Appendices 7 to 8 of these Regulations are applicable.

Art. 3.2 Eligible cars

An individual application for admission must be submitted for all cars running on alternative fuels.

It is at the sole discretion of the organiser after agreement with the DMSB to admit specific vehicle types and alternative fuels. Any special admission is only valid in class AT.

Art. 3.3 Refuelling systems

Approvals for the use of alternative fuels may be granted upon individual application. The organiser reserves the right to refuse certain alternative fuels for safety reasons.

If refuelling with alternative fuels is not possible through the Nürburgring tank filling systems, any external tank filling system must be approved by the organiser, the Nürburgring

Nürburgring 1927 GmbH & Co. KG und dem DMSB genehmigt werden und die Standorte festgelegt werden.

Für die notwendigen, erforderlichen Genehmigungen und evtl. TÜV-Abnahmen hat der Teilnehmer bzw. der Treibstofflieferant selbst Sorge zu Tragen und gegenüber dem Veranstalter und der Nürburgring 1927 GmbH & Co. KG bei der Veranstaltung nachzuweisen. Die Pflicht zur vollständigen Auflagenerfüllung sowie die damit verbundene und erforderliche Gefahrenabschätzung obliegt allein den betreffenden Teams.

Der Veranstalter übernimmt keine hieraus entstehenden Kosten.

Aufgrund umwelt- und sicherheitstechnischer Auflagen für den Rennstreckenbetreiber wurde für die ordnungsgemäße Aufstellung mobiler Tankstellen seitens der Nürburgring 1927 GmbH & Co. KG ein spezieller Tankplatz errichtet.

Der Tankplatz ist in zwei Bereiche unterteilt: 1 x Erdgas, 1 x LPG sowie einen weiteren alternativen Kraftstoff. In jedem Tankbereich kann eine mobile Tankstelle errichtet werden. Eine Ethanol-Betankung sowie auch eine Methanol- und Wasserstoffbetankung ist grundsätzlich nicht zulässig.

Eine Diesel- bzw. alternative Dieseltankung ist nicht zulässig.

Pro Tankbereich können maximal vier Rennfahrzeuge zugelassen werden. Demzufolge müssen sich die Teams im Vorfeld untereinander auf einen Anbieter und eine Kraftstoffspezifikation einigen.

Eine weitere Begrenzung der maximal pro Tankplatz zugelassenen Fahrzeuge kann, aufgrund noch nicht bekannter Auflagen durch die Sachverständigen-Stelle oder den DMSB, nicht ausgeschlossen werden.

Art. 4 Technische Bestimmungen der Klasse TCR

Art. 4.1 Klasse TCR

Klasse TCR - Es gelten die genehmigten technischen Bestimmungen der TCR International Series/WSC 2023 mit allen Bulletins und Ergänzungen, die technischen Bestimmungen der Klasse TCR (gemäß der Anlage 9), sowie die allgemeinen Technischen Bestimmungen dieser Ausschreibung.

Art. 5 Technische Bestimmungen der Klasse Cup 2, Cup 3, BMW M2 CS Racing, BMW M240i und Gruppe KTM

Art. 5.1 Klassen Cup 2, Cup 3, Cup 5, BMW M240i und Cup X

Klasse Cup 2, Porsche Endurance Trophy Nürburgring (Porsche 911 GT3 Cup (992)) - Es gelten die vom DMSB genehmigten technischen Bestimmungen der Porsche Endurance Trophy Nürburgring (Porsche 911 GT3 Cup (992)) **2023**, mit evtl. Bulletins und Ergänzungen, sowie die allgemeinen Technischen Bestimmungen dieser Ausschreibung.

Klasse Cup 3, Porsche Endurance Trophy Nürburgring (Porsche Cayman GT4 CS) - Es gelten die vom DMSB genehmigten technischen Bestimmungen der Porsche Endurance Trophy Nürburgring (Porsche Cayman GT4 CS) **2023**,

1927 GmbH & Co. KG and the DMSB and their locations must be defined.

It is the participant's or the fuel supplier's responsibility to obtain all the necessary approvals and technical safety inspections (German "TÜV") and to submit these approvals at the event to the organiser and the Nürburgring 1927 GmbH & Co. KG. It is the teams' responsibility to comply with the all the requirements to assess the associated safety risks.

The organiser will not bear any costs involved.

To comply with the environmental and safety conditions required from the circuit management, the Nürburgring 1927 GmbH & Co. KG provides a specific refuel area for the correct set-up of the mobile fuel stations.

The refuel area is divided into two sections: 1 x natural gas, 1 x LPG and one additional alternative fuel. A mobile fuel station may be set up in each refuel area. Refuelling with ethanol and/or methanol and hydrogen is not permitted.

Refuelling with diesel and/or alternative diesel is no longer permitted.

The maximum of four race cars is permitted in each refuel area. The teams must hence previously agree upon one supplier and one fuel specification.

Further restrictions with regard to the maximum number of eligible cars per fuel station cannot be excluded due to currently still unknown conditions which may be made by the experts or by the DMSB.

Art. 4 Technical Regulations for Class TCR

Art. 4.1 Class TCR

Class TCR – The approved Technical Regulations of the TCR International Series/WSC 2023 including all Bulletins and supplements, the TCR class Technical Regulations (according to Appendix 9) as well as the general technical regulations in these Regulations apply.

Art. 5 Technical Regulations for Division 1 – Classes Cup 2, Cup 3, BMW M2 CS Racing, BMW M240i and Group KTM

Art. 5.1 Classes Cup 2, Cup 3, Cup 5, BMW M240i and Cup X

Class Cup 3, Porsche Endurance Trophy Nürburgring (Porsche 911 GT3 Cup (992)) – The DMSB approved Technical Regulations for the Porsche Endurance Trophy Nürburgring (Porsche 911 GT3 Cup (992)) **2023** including any Bulletins and/or Supplements as well as the General Technical Prescriptions in these Regulations are applicable.

Class Cup 3, Porsche Endurance Trophy Nürburgring (Porsche Cayman GT4 CS) – The DMSB approved Technical Regulations for the Porsche Endurance Trophy Nürburgring (Porsche Cayman GT4 CS) **2023** including any Bulletins and/or

mit evtl. Bulletins und Ergänzungen, sowie die allgemeinen Technischen Bestimmungen dieser Ausschreibung.

BMW M2 CS Racing - Es gelten die genehmigten technischen Bestimmungen der NLS mit evtl. Bulletins und Ergänzungen, sowie die allgemeinen Technischen Bestimmungen dieser Ausschreibung.

BMW M240i Racing - Es gelten die genehmigten technischen Bestimmungen der NLS, mit evtl. Bulletins und Ergänzungen, sowie die allgemeinen Technischen Bestimmungen dieser Ausschreibung.

Gruppe KTM - Es gelten grundsätzlich die vom DMSB genehmigten technischen Bestimmungen des KTM XBOW Cup 2022 inklusive der genehmigten Bulletins. Zudem gelten die in den technischen Bestimmungen für die Gruppe KTM (Anlage 11) aufgeführten Präzisierungen für das Jahr 2023.

Die jeweils aktuelle Version der technischen Bestimmungen für die Gruppe KTM (Anlage 11) stehen unter folgendem Link zum Download bereit: www.24h-information.de

Sowie die allgemeinen Technischen Bestimmungen dieser Ausschreibung.

Art. 6

Der Veranstalter behält sich in Abstimmung mit dem DMSB zu jeder Zeit vor, die Ausschreibung zu ändern bzw. zu ergänzen.

Supplements as well as the General Technical Prescriptions in these Regulations are applicable.

BMW M2 CS Racing - The approved Technical Regulations from the NLS including any Bulletins and/or Supplements, as well as the General Technical Prescriptions in these Regulations are applicable.

BMW M240i Racing - The approved Technical Regulations from the NLS including any Bulletins and/or Supplements, as well as the General Technical Prescriptions in these Regulations are applicable.

Group KTM – In principle, the technical regulations of the KTM XBOW Cup 2022 approved by the DMSB apply, including the approved bulletins. In addition, the clarifications for the year 2023 listed in the technical regulations for the Group KTM (Annex 11) apply.

The current version of the technical regulations for the group KTM (Annex 11) can be download from the following link: www.24h-information.de.

As well as the general technical regulations of this announcement.

Art. 6

The organiser reserves the right to modify or to complete the Regulations, in co-ordination with the DMSB, at any time.

Anlage 1 der Ausschreibung

Technische Bestimmungen für die Gruppe 24h-Spezial

Stand: 01.11.2022

Änderungen und Ergänzungen sind jederzeit möglich und werden via Bulletin bekanntgegeben.

1. Allgemeines

Alles nicht ausdrücklich durch dieses Reglement Erlaubte ist verboten. Durch Verschleiß oder Unfall Beschädigte Teile dürfen nur durch baugleiche Ersatzteile ausgetauscht werden. Erlaubte Änderungen dürfen keine unerlaubten Änderungen nach sich ziehen.

2. Zugelassene Fahrzeuge

2.1

Über die Zulassung der einzelnen Fahrzeuge entscheidet alleine der Veranstalter in Abstimmung mit dem DMSB abschließend.

Insbesondere bei Fahrzeugmodellen, welche nicht in großen Stückzahlen gebaut werden, kann eine Fahrzeugzulassung abgelehnt werden. Bevor ein Fahrzeugbesitzer in den Bau eines solchen Fahrzeuges investiert, sollte er beim Veranstalter oder DMSB eine Zulassung hinterfragen.

Fahrzeuge mit einer gültigen FIA GT2, ACO GT2, ACO GTE bzw. GT LM Homologation können nach gestelltem Einzelantrag durch den Veranstalter in Abstimmung mit dem DMSB in den Wettbewerb integriert werden.

2.2

Aus Sicherheitsgründen sind grundsätzlich nur geschlossene Tourenwagen und GT-Fahrzeuge mit mindestens zwei nebeneinander liegenden Sitzplätzen zugelassen. Der Einsatz ist begrenzt auf Fahrzeuge mit Otto-Motor deren Produktionszeitraum mindestens bis 1996 und/oder darüber liegt (ausschlaggebend sind hier die Produktionszeiträume des jeweiligen Serienmodells und nicht das Baujahr des Fahrzeuges), mit 4 nicht auf einer Linie angeordneten Rädern und mit einer minimalen Serienhöhe von 1.100 mm und einer maximalen Serienhöhe von grundsätzlich 1.600 mm. (Ausnahme: Fahrzeuge der Klasse SP9 (FIA-GT3), SP9-LG (FIA-GT3))

Die Mindestwettbewerbshöhe von 1.100 mm des eingesetzten Fahrzeuges darf zu keinem Zeitpunkt unterschritten werden. Darüber hinaus darf die Wettbewerbshöhe des eingesetzten Fahrzeuges diese Maximalhöhe von grundsätzlich 1.600 mm nicht überschreiten.

Über Ausnahmen entscheidet der Veranstalter in Abstimmung mit dem DMSB.

Das Fahrzeugdach muss grundsätzlich eine feste Struktur besitzen. Serien-Hard-Top Varianten werden akzeptiert.

Die Zulassung von Fahrzeugen mit Gitterrohrrahmen wird auf Einzelantrag geprüft.

Appendix 1 to the Supplementary Regulations

Technical Regulations for Group 24h Special

As at: 01.11.2022

Changes and additions are possible at any time and will be announced via bulletin.

1. General

Anything which is not expressly authorised by the present Regulations is forbidden. Any part worn through use or accident may only be replaced by an original part identical to the damaged one. Authorised modifications must not result in forbidden modifications.

2. Eligible cars

2.1

The organiser only shall decide on the eligibility of the vehicles, in co-ordination with the DMSB.

In particular in cases of car models which have been built in smaller units, a vehicle may be refused. Before investing in the preparation of any such vehicle, the car owner should contact the organiser or the DMSB to obtain information on its eligibility.

Upon individual application, vehicles with a valid FIA GT2, ACO GT2, ACO GTE or GT LM homologation may be integrated into the competition by the organiser in co-ordination with the DMSB.

2.2

For safety reasons, only closed touring cars and GT cars with at least two seats, arranged side by side, are generally admitted. To be eligible, the vehicles must be equipped with an Otto-engine and be of production period 1996 or later (decisive hereby are the production periods of the corresponding series production model and not the year of manufacture of the vehicle), running on 4 non-aligned wheels and having a minimum series production height of 1,100 mm and generally a maximum series production height of 1,600 mm (exception: Class SP9 (FIA-GT3) and SP9-LG (FIA-GT3) vehicles).

The minimum height of 1,100 mm of the race car must be respected at all times.

Furthermore, the height of the car in race version must generally not exceed the maximum of 1,600 mm.

Waivers may be granted by the organiser in co-ordination with the DMSB.

The vehicle roof must generally be of a solid structure. Standard hard-top variants are accepted.

Vehicles with tubular space frame may be admitted upon individual application.

Grundsätzlich sind die Sicherheitsvorschriften für Gruppe A gemäß Art. 253 im Anhang J zum ISG einzuhalten, soweit es hierzu keine abweichenden DMSB-Bestimmungen gibt.

Hinweis:

Fahrzeugmodelle der Produktionsjahre 1990 – 1995 können auf Einzelantrag vom Veranstalter zugelassen werden.

Über Ausnahmen entscheidet der Rennleiter in Absprache mit dem Technikausschuss abschließend.

2.3

Alle Fahrzeuge müssen mit der Karosserie fest verbundene Kotflügel haben. Mitlenkende Kotflügel sind somit nicht erlaubt. Das Basis- und Wettbewerbsfahrzeug muss auch zwischen den Vorder- und Hinterrädern eine feste Karosserie (Einfahrerschutz) haben.

2.4

Fahrzeuge mit freistehenden Rädern sind nicht erlaubt.

2.5

Das Serienfahrzeug, welches als Basis für das Rennfahrzeug dient, muss in der EU für den öffentlichen Straßenverkehr zulassungsfähig sein. Im Zweifelsfall muss dies vom Bewerber durch Vorlage von ABE, EBE oder anderen Gutachten nachgewiesen werden. So kann z.B. auch der Nachweis verlangt werden, dass das in Frage stehende Serienfahrzeug eine gültige Straßenzulassung hat oder vormals hatte. Es werden nur übliche Zulassungen bzw. amtliche Kennzeichen oder Gutachten hinsichtlich Straßenzulassungen akzeptiert, die auch für Jedermann möglich sind. Nicht akzeptiert werden z.B. Zulassungen als Versuchsfahrzeuge nach § 19.6 der StVZO oder rote amtliche Kennzeichen.

2.6

Es sind nur Fahrzeuge startberechtigt, deren Serienfahrzeug, welches als Basis für das Wettbewerbsfahrzeug dient, in einer Stückzahl von mindestens 4 identischen Fahrzeugen hergestellt wurden. Die Nachweispflicht hierzu liegt beim Teilnehmer.

2.7

Als Fahrzeughersteller werden alle Hersteller akzeptiert, die in der DMSB- Fahrzeugherstellerliste oder beim Kraftfahrt-Bundesamt (KBA) zugelassen und registriert sind. Hersteller im Sinne dieses Reglements werden nur anerkannt, soweit sie Serienfahrzeuge (unabhängig vom Basisfahrzeug für das Wettbewerbsfahrzeug) in einer Stückzahl von über 200 Stück herstellen und über ein entsprechendes Händlernetz vertreiben.

2.8 GT-Fahrzeuge

Bei GT-Fahrzeugen handelt es sich um Grand-Touring-Fahrzeuge, die in einer bestimmten Mindeststückzahl für die übliche Kundschaft und für den Einsatz im öffentlichen Straßenverkehr gebaut sind. Die Konzeption der Fahrzeuge ist in der Regel auf eine gute sportliche Leistungsfähigkeit und nicht unbedingt auf die Bequemlichkeit und Wirtschaftlichkeit ausgelegt.

Die Fahrzeuge müssen mindestens 2 vollwertige Sitzplätze aufweisen, die nebeneinander angeordnet sind. Auch 2 + 2 Sitzer, wie z.B. Porsche 911, werden als GT-Fahrzeuge definiert. Das Maß D, gemäß der FIA-Homologationsbestimmungen für GT-Fahrzeuge, darf maximal 93 cm betragen. Es handelt sich

The Group A safety prescriptions as specified in Article 253 of the Appendix J to the ISC must be respected unless there are any other DMSB provisions.

Please note:

Car models of production years 1990 – 1995 may be admitted by the organiser upon individual application.

The Clerk of the Course may grant waivers in co-ordination with the Technical Committee.

2.3

All cars must have mudguards which are rigidly connected to the bodywork. Co-steering mudguards are hence prohibited. The basic and the race car must also have a solid bodywork between the front and the rear wheels (running-in protection).

2.4

Cars with exposed wheels are not permitted.

2.5

The standard production car which is the basis for the race car must be qualified for obtaining a road license for public traffic in Europe. In cases of doubt, the competitor must furnish proof by submitting a General Certification (ABE) or an Individual Certification (EBE) or another corresponding certificate. The competitor may for example be required to produce a current or former certificate of registration for the standard production car in question. Only registrations or licence number passes or official certifications for road homologation which would be available for everyone are accepted. Registrations as test vehicles in accordance with §19.6 of the Road Licensing Regulations or red registration passes are not accepted.

2.6

The standard car which provides the basis for the race car must have been built in at least 4 identical units. It is the participant's responsibility to produce evidence.

2.7

All manufacturers figuring on the DMSB car manufacturers list or admitted and registered with the German Federal Motor Vehicle Registration Agency ("KBA") are accepted as car manufacturers. For the interpretation of these Regulations, a minimum number of 200 units of a series production car (independent of the basic vehicle for the race car) must have been built and be available through the normal commercial dealer channels to be accepted as a manufacturer.

2.8 GT cars

GT Cars are Grand-Touring Cars which were built in a certain minimum number of units for public sale and for the use in public traffic. The vehicle design is normally adapted to a high sporting performance and not necessarily to a high comfort and economy.

The cars must have at least 2 adequate seats which are arranged side to side. 2 + 2 seaters, such as Porsche 911, are also considered to be GT Cars.

The dimension D according to the FIA Homologation Regulations for GT Cars must not be more than 93 cm.

hierbei um ein genormtes Maß zwischen der Sitzfläche der hinteren Sitze und dem Dach.

2.9 Fahrzeuge der Klasse SP-X

Für alle Fahrzeuge der Klasse SP-X haben die Technischen Bestimmungen der Gruppe 24h-Spezial grundsätzlich Gültigkeit. Alle von den Technischen Bestimmungen abweichenden Punkte werden innerhalb eines Technischen Datenblattes für jedes Fahrzeug dieser Klasse dokumentiert. Darüber hinaus gelten die besonderen Bestimmungen gemäß Kapitel II Allgemeine Technische Bestimmungen und die Technischen Bestimmungen der Anlagen 2 und 5 bis 8.

3. Fahrzeugmindestgewicht und Zusatz-bzw. Ballastgewichte

3.1 Mindestgewichte

gemäß Anlage 5/vor BOP und den allg. Technischen Bestimmungen (Kapitel II).

4. Motor

4.1

Der serienmäßige Motorblock (Kurbelgehäuse und Zylinder) und Zylinderkopf/köpfe darf durch einen anderen Serien-Motorblock und/oder Serien-Zylinderkopf/köpfe des gleichen Fahrzeugherstellers ersetzt werden.

Der Motorblock und Zylinderkopf/köpfe dürfen durch Materialabnahme bearbeitet werden, jedoch muss die Ursprünglichkeit erkennbar und die originale Kennzeichnung vorhanden sein.

Der Motor muss im ursprünglichen Motorraum eingebaut sein und die Einbaurichtung (längs bzw. quer) muss beibehalten werden. Die Einbauposition im ursprünglichen Motorraum ist bis zur originalen Spritzwand freigestellt.

Der Hubraum ist freigestellt und darf z.B. durch Änderung des ursprünglichen Hubs und/oder der ursprünglichen Bohrung geändert werden. Das Ausbuchen der Zylinder ist erlaubt.

Andere Bauteile des Motors, wie z.B. Pleuel, Kolben, Ventile, Einspritzanlagen, Hilfsaggregate, Ansaugsystem, Wasserkühler, Motoraufhängungen usw. sind freigestellt. Als Kühlmittelmedium ist nur Wasser, Luft und Frostschutzmittel zulässig.

Für Fahrzeuge mit seriennaher Einstufung gelten die besonderen Bestimmungen gemäß Kapitel II Allgemeine Technische Bestimmungen, Artikel 2.

Nur für Hybrid-Fahrzeuge:

Eine Kühleinrichtung (Eis oder Trockeneis) nur für die Hybrideinheit darf wie Zeichnung Nr. 5 (FT 3 Tank) dargestellt angebracht sein.

4.2 Luftmengenbegrenzer

Siehe Kapitel II, Artikel 1.7 allgemeine Technische Bestimmungen

4.2.1 Restriktor – Prüfdorn

Siehe Kapitel II, Artikel 1.7.1 allgemeine Technische Bestimmungen

This is a standard dimension between the rear seats and the roof.

2.9 Cars of Class SP-X

As a principle, the Technical Regulations for Group 24h Special are applicable for all cars of class SP-X. Any deviations from the Technical Regulations are specified for each individual car of that class in a Technical Data Sheet. Furthermore, the Special Provisions as in Chapter II General Technical Regulations and the Technical Regulations of the Appendix 2 and the Appendices 5 to 8 are applicable.

3. Vehicle minimum weights and additional weights or ballast

3.1 Minimum weights

In compliance with Appendix 5/before BOP and the General Technical Regulations (Chapter II).

4. Engine

4.1

It is permitted to replace the standard engine block (crankcase and cylinder) as well as the cylinder head/s by another standard engine block and/or standard cylinder head/s of the same manufacturer.

It is permitted to modify engine block and cylinder head/s through the removal of material, but the original shape and the original identification must remain.

The engine must remain inside the original engine compartment and the installation direction (longitudinal or transverse) must be retained. The installation position in the original engine compartment is free up to the original engine compartment rear bulk.

Cylinder capacity is free and the original stroke and/or the original bore may for example be modified. Relining of the cylinders is allowed.

Other engine components such as connecting rods, pistons, valves, injection system, auxiliary assemblies, induction system, radiator, engine supports etc. are free.

The only means of cooling allowed are water, air and antifreeze.

For cars with a close-to-production classification, the special provisions as in Chapter II General Technical Regulations, Article 2, are applicable.

Only for hybrid cars:

It is permitted to fit a cooling method (ice or dry ice) as shown in drawing no. 5 (GT 3 tank) for the hybrid unit.

4.2 Air restrictor

See Chapter II, Article 1.7, General Technical Prescriptions

4.2.1 Restrictor – plug gauge

See Chapter II, Article 1.7.1, General Technical Prescriptions

4.3

Eine Aufladung ist erlaubt, wenn der Hersteller diese für eine Baureihe des entsprechenden Serienmodells, das Basis für das einzusetzende Wettbewerbsfahrzeug ist, hergestellt hat. Für Otto-Motoren gilt, dass die Aufladung für die Baureihe des entsprechenden Serienmodells mit Otto-Motor hergestellt sein muss.

Beispiel:

Porsche Serienmodell 911: Baureihe 991, 997, 996 usw.

BMW Serienmodell 3er: Baureihe E46, E90, E92 usw.

Die finale Entscheidung über eine Baureihen Zugehörigkeit obliegt dem Technikausschuss.

Die Modelljahresbeschränkung aus Art. 2.2 (1996) ist hierbei ebenfalls zu beachten.

4.4

Der maximal zulässige effektive Hubraum für aufgeladene Motoren beträgt 4.000 ccm.

4.5

Doppelaufladungssysteme sind freigestellt. d.h. auch Kombinationen von Kompressor/Abgasturbolader sind zulässig. Die Marke und die Ausführung des Aufladungssystems sind freigestellt.

Alle dem Motor zugeführte Verbrennungsluft muss einen Luftmengenbegrenzer passieren.

4.6

Der Einbau von maximal zwei Ladeluftkühlern sowie deren Luftführung ist freigestellt.

Jegliche Art von Einspritzung von Wasser oder Flüssigkeiten ist verboten außer Kraftstoff für die normale Verbrennung. Auch die externe Kühlung durch Aufspritzung von Flüssigkeiten auf den Ladeluftkühler ist verboten.

4.7

Bei Fahrzeugen mit Turbolader oder mechanischem Lader ist der Ladedruck wie folgt geregelt: siehe Anlage 5/BOP.

Ggf. ist auch Art. 7, Kapitel II zu beachten. Für Fahrzeuge mit seriennaher Einstufung gelten die besonderen Bestimmungen gemäß Kapitel II Allgemeine Technische Bestimmungen, Artikel 2.

Bei allen Turbo-Fahrzeugen sind entsprechende Anschlüsse zur Kontrolle des Ladedrucks vorzusehen.

4.7.1 Definition Ladedruck

Ladedruck [mbar] = Umgebungsdruck [mbar] + Aufladungsdruck [mbar] = Absolutdruck [mbara]

4.7.2 Maximal zulässiger Ladedruck bei Turbomotoren gültig für die Klassen SP2T, SP3T, SP4T und SP8T

Grundsätzlich darf der in den technischen Bestimmungen bzw. in der BoP Liste angegebener, maximal zulässiger Ladedruck für einen Zeitraum von maximal 0,500 Sekunden um max. 100 mbar überschritten werden. Eine Überschreitung des maximal zulässigen Ladedrucks > 100 mbar ist in keinem Fall zulässig und wird den Sportkommissaren zur weiteren Bestrafung gemeldet.

4.3

Supercharging is permitted on condition that the manufacturer has produced it for a model range of the corresponding series model which serves the basis for the race vehicle to be used. For spark-ignition engines, the supercharging must be produced for the model range of the corresponding series model with spark-ignition engine.

Example:

Porsche series model 911: model range 991, 997, 996 etc.

BMW series model 3 series: E46, E90, E92 etc.

The final decision on a car belonging to a model range is made by the Technical Committee.

The model year restrictions specified in Art. 2.2 (1996) must furthermore be respected.

4.4

The maximum permitted effective cylinder capacity for supercharged engines is 4,000 cc.

4.5

Dual supercharging systems are free, i.e. including combinations of compressor / exhaust turbochargers are eligible. Make and design of the supercharging system are free.

All the combustion air fed to the engine must pass through the air restrictor.

4.6

The installation of the maximum of two intercoolers and their air ducting is free.

Any kind of water or fluid injection is prohibited, with the exception of the fuel for the normal combustion. An external cooling of the intercoolers through spraying of fluid is also forbidden.

4.7

The boost-pressure for vehicles with turbocharger or with a mechanical charger is specified in the Appendix 5/BOP.

Article 7, chapter II, must also be respected, if applicable. The special regulations in accordance with Chapter II General Technical Regulations, Article 2, are applicable for vehicles with close-to-production classification.

Appropriate connections to check the boost-pressure must be provided for all vehicles with turbocharger.

4.7.1 Definition Boost Pressure

Boost pressure [mbar] = Ambient pressure [mbar] + boost pressure [mbar] = Absolute pressure [mbara]

4.7.2 Maximum permitted boost pressure for supercharged engines, applicable for classes SP2T, SP3T, SP4T and SP8T

The maximum permitted boost pressure indicated in the technical regulations and/or in the BoP List may generally be exceeded by maximum 100 mbar over a period of maximum 0.500 seconds. In no case may the maximum permitted boost pressure be exceeded by > 100 mbar; any such case will be reported to the Stewards to apply a penalty.

4.8

Für Rotationskolbenmotoren abgedeckt durch NSU-Wankelpatente ist ein äquivalenter Hubraum wie folgt zu errechnen: Einstufungshubraum = 1,5 X (maximales Kammervolumen minus minimales Kammervolumen).

Für die Hubraumberechnung ist die Kreiszahl π mit dem Wert 3,1416 einzusetzen.

4.9

Das Schmiersystem ist freigestellt. Bei einem Motor ohne Rückführung der Öldämpfe muss ein Ölsammelbehälter mit einem Volumen von mindestens 2 Liter vorhanden sein.

4.10

Die Gemischaufbereitung sowie Hilfsaggregate und Wasserkühler sind freigestellt.

5. Abgasanlage/Geräuschbegrenzung

5.1

Die Mündung(en) des Auspuffs muss (müssen) entweder nach hinten oder zu Seite gerichtet sein. Die Mündung eines zur Seite gerichteten Auspuffs muss hinter der Radstandmitte liegen.

5.2

Auspuffrohre dürfen nicht über die Karosserie hinausragen. Nach Innen darf der Auslass der Abgasanlage maximal 10 cm von der Karosserieaußenkante entfernt sein.

5.3

Die Abgasanlage muss ein separates Bauteil sein und außerhalb der Karosserie bzw. Fahrgestells liegen. Darüber hinaus ist die Abgasanlage freigestellt.

Bei Frontmotor Fahrzeugen, welche eine seitliche Mündung aufweisen, ist eine lokale Modifikation der Karosserie gestattet. Diese Modifikationen müssen sich auf ein Minimum beschränken. Entsprechende Modifikationen sind nur nach Genehmigung durch den Veranstalter zulässig.

5.4

Heckabschlussblech/Stoßfänger: Zum Zwecke der Durchführung der Abgasmündung dürfen im Heckabschlussblech und am hinteren Stoßfänger Öffnungen mit einer Gesamtfläche von max. 100 cm² bei einem einflutigen Endrohr, und max. 200 cm² bei einem zweiflutigen Endrohr vorhanden sein bzw. angebracht werden. Die untere Seite der Öffnung muss mit der Unterkante des Abschlussbleches abschließen. Falls serienmäßig oberhalb dieses Bereiches eine Öffnung für die Abgasdurchführung vorhanden ist, kann diese verwendet werden.

5.5 Abgase, Rauchentwicklung

Die Fahrer und Bewerber werden eindringlich darauf hingewiesen, dass es Ziel nicht nur der alternativen Technik ist, auch positiv auf die Umwelt einzuwirken. Hohe Abgaswerte und Rauch/Rußentwicklung stehen diesem Ziel entgegen.

Der Rennleiter ist berechtigt, Fahrzeuge, welche überdurchschnittlich Rauch im Abgas produzieren, mit der schwarzen Flagge mit einer orangefarbenen Scheibe an die Box zu beordern, um eine entsprechende Reparaturmaßnahme durchführen zu lassen.

4.8

The equivalence formula for the cylinder capacity calculations of rotary engines covered by NSU Wankel patents is as follows: Fictive volume = 1,5 x (maximum capacity of the combustion chambers minus minimum capacity of the combustion chambers).

For the cylinder capacity calculation, the value for π is 3.1415.

4.9

The lubrication system is free.

For an engine without return of the oil fumes, an oil collector tank with a capacity of at least 2 litres must be installed.

4.10

The fuel and air feed as well as auxiliary devices and radiators are free.

5. Exhaust System/Noise Limitation

5.1

The orifice(s) of the exhaust pipe must be directed to the rear of the car or to the car's side. The orifice of an exhaust pipe directed to the side must be located behind the centre of the wheelbase.

5.2

No exhaust pipe may protrude beyond the perimeter of the car's bodywork. Toward the interior, the outlet of the exhaust system must not be more than 10 cm in relation the external edge of the bodywork.

5.3

The exhaust system must be a separate component and be located outside the bodywork and/or the chassis. The exhaust system is free in all other respects.

For vehicles with front engine which have an orifice on the side a local modification of the bodywork is permitted. These modifications must be limited to the minimum necessary. Any modification must be approved by the organiser.

5.4

Rear body apron/bumper: It is permitted to apply openings with a total surface of maximum 100cm² for single exhaust tailpipe and of maximum 200 cm² for a twin exhaust tailpipe at the rear body apron and at the rear bumper for the purpose of the passage of the exhaust pipe orifice. The lower side of the opening must end at the lower edge of the rear body apron. It is permitted to use an original standard opening for the passage of the exhaust gas located above this area, if existing.

5.5 Exhaust Gases, Smoke Formation

All competitors and drivers are strongly reminded that the use of alternative fuel shall have a positive effect on the environment and that high exhaust-emission levels and smoke/soot emissions are in contradiction to this principle.

The Clerk of the Course may display the black flag with orange disc to any car producing excessive smoke in the exhaust system and to order this car to come to the pits in order to carry out an appropriate repair.

6. Kraftübertragung

6.1

Das Antriebskonzept (Front-Heck-Allradantrieb) des Serien-Modells ist grundsätzlich beizubehalten.

Über Ausnahmen entscheidet der Technik-Ausschuss nach detailliertem Einzelantrag.

6.2

Die Kupplung, der Achsantrieb und alle kraftübertragenden Teile sind freigestellt.

Das Getriebe ist freigestellt (z.B. sequentielles Getriebe). Das Getriebe muss jedoch in seiner ursprünglichen Serien-Position verbleiben, z.B. direkt vor oder hinter dem Motor, an der Antriebsachse usw.. Ein Rückwärtsgang ist vorgeschrieben. Automatische oder halbautomatische Getriebe, z.B. Wippenschaltung, sind freigestellt.

6.3

Für den Motor, das Getriebe und das Differenzial sind Ölkühler und die dafür notwendigen Leitungen und Pumpen freigestellt. Die Ölkühler dürfen nicht im Fahrgastraum angebracht sein. Falls dieser hinten im Kofferraum angebracht ist, so dürfen hierzu Lufteinlass- und Luftauslasskanäle mit einem Durchmesser von max. 15 cm bzw. einem Querschnitt von max. 177 cm² angebracht werden. Dazu darf an beiden Seitenteilen und am Heck oder der Bodengruppe jeweils eine Öffnung mit max. 400 cm² realisiert werden. Eine Trennwand bzw. Box zwischen Ölkühler und Fahrgastraum muss vorhanden sein.

7. Räder und Reifen

7.1

Grundsätzlich sind die kompletten Räder (komplettes Rad = Radschüssel + Felge + Reifen) freigestellt. Felge und Radschüssel müssen jedoch aus metallischem Werkstoff sein. Es sind nur Reifen gemäß der DMSB-Zulassungsliste (auf dem Markt frei erwerbliche Reifen) zugelassen.

Die obere Hälfte der Rad-/Reifenkombination inklusive Radnabe muss in der senkrechten Betrachtung von oben (horizontale Ebene) durch feste Bestandteile der Karosserie vollständig abgedeckt und somit nicht sichtbar sein. Voraussetzung hierfür ist die Ausrichtung der Räder für Geradeauslauf. Das Anbringen von flexiblen Teilen zum Zwecke der Radabdeckung ist nicht gestattet.

Falls ein Teil des Rades oder der Radnabe durch hervorstehende Teile eine Gefährdung darstellen könnte kann eine Ablehnung des Fahrzeuges erfolgen.

7.2

Das Radbefestigungssystem ist freigestellt.

7.3

In keinem Fall darf die Breite des kompletten Rades (Radschüssel + Felge + Reifen), in Relation zum Hubraum und Gewicht des Fahrzeuges, die in der Anlage 5 definierten Maße überschreiten.

Die Breiten-Messung kann an einem beliebigen Punkt des Reifens inkl. Felgenhorn (nicht Radschüssel) erfolgen, außer im Bereich der Reifenaufstandsfläche.

6. Transmission

6.1

The drive system (front/rear/four-wheel drive) of the series model must be retained.

Any waiver may be granted by the Technical Commission upon the submission of a detailed individual application.

6.2

Clutch, final drive and all drive-train components are free.

The gearbox is free (for example sequential gearbox). The gearbox must, however, remain at its original position, for example immediately in front of or behind the engine, on the drive axle, etc. The number of forward gears is limited to seven. A reverse gear is compulsory. Automatic or semi-automatic gearboxes, e.g. rocker type gear change, are free.

6.3

Oil cooler and the related pipes and pumps for the engine, the gearbox and the differential are free. The oil coolers must not be fitted inside the cockpit.

If it is fitted in the rear luggage compartment, air inlet and outlet ducts with a maximum diameter of 15 cm and a maximum cross section of 177 cm² may be applied. For this purpose, an opening of maximum 400 cm² may respectively be applied on both side parts and at the rear or at the floor assembly. There must be a separation shield or box between oil cooler and cockpit.

7. Wheels and tyres

7.1

As a principle, the complete wheels (complete wheel = flange + rim + tyre) are free. Rim and flange must however be made of metallic material. Only tyres from the DMSB List of Eligible Tyres (tyres generally available to the public) are permitted.

The upper half of the wheel/tyre combination including wheel hub must be completely covered by solid bodywork parts when viewed from above (horizontal plane) and thus not be visible. For this purpose, the wheels must be arranged in straight line. It is prohibited to fix flexible parts for the purpose of covering the wheels.

Should on a part of the wheel or the wheel hub considered to represent a danger due to projecting parts, the car may be refused.

7.2

Wheel fixation systems are free.

7.3

In no case may the width of the complete wheel (flange + rim + tyre), in relation to cubic capacity and weight of the car, exceed the dimensions given in the Appendix 5.

The width may be measured at any point of the rim including rim flange (not wheel disc) with the exception of the tyre contact area.

7.4

Ein Reserverad und dessen Befestigungsteile dürfen entfernt werden.

7.5

Für Fahrzeuge der Klasse SP-Pro sind die DMSB-Bestimmungen „Musterreifen-Prozedere für NLS und 24h-Rennen“ zu beachten (siehe Sportl. Reglement, Kapitel I, Art. 15 Technische Abnahme/Kontrollen und Anlage 10).

8. Bodenfreiheit/Mindestfahrhöhe

Außer der Felge und/oder Reifen darf kein Teil des Fahrzeuges den Boden berühren, wenn die Reifen an einer Seite des Fahrzeuges ohne Luftdruck sind.

Zur Überprüfung dieser Vorgabe werden die Reifenventileinsätze einer Seite entfernt. Die Bodenfreiheit wird ohne Insassen geprüft.

Bei fahrfertigem Fahrzeug muss die Bodenfreiheit unter dem Kraftstoffbehälter (inkl. Sammelbehälter) mindestens 100 mm betragen.

Dieser Test muss auf einer möglichst ebenen Fläche, welche vom Technischen Kommissar festgelegt wird, durchgeführt werden. Dem Teilnehmer ist es freigestellt, vor der Überprüfung der Bodenfreiheit die Reifen von den Felgen zu demontieren.

8.1 Bodenfreiheit/Tankschutz

Die in Artikel 8 geregelte Bodenfreiheit von 100 mm darf dann unterschritten werden, wenn sich der komplette Kraftstoffbehälter oberhalb des serienmäßigen Fahrzeugbodens befindet und das nachstehende berücksichtigt wird.

Falls sich der Einbauort des Kraftstoffbehälters unterhalb des serienmäßigen Fahrzeugbodens befindet, muss dieser in einem fest verschlossenen, feuerfesten Gehäuse untergebracht sein, das nicht zu einem aerodynamischen Vorteil führen und keine andere mechanische Funktion haben darf.

Dieses Gehäuse muss an allen äußeren Oberflächen eine zusammendrückbare/dehnbare Struktur aufweisen und durch mindestens zwei Metallhalterungen in einer Größe von je 30 mm x 3 mm gesichert sein, die durch Schrauben und Muttern am Bodenblech befestigt sind. Zur Befestigung dieser Halterungen sind Schrauben mit einem Durchmesser von mindestens 10 mm zu verwenden. Zwischen den einzelnen Schrauben und dem Karosserieblech sind Unterlegscheiben von mindestens 3 mm Dicke und 20 cm² Oberfläche vorzusehen.

Diese dehnbare Struktur muss eine Honeycomb-Sandwich Konstruktion mit einem feuerfesten Kern, der einen Mindestknautschwiderstand von 18N/cm² (25lb/in²) hat, sein.

Die Verwendung von Aramidfaser ist zulässig.

Die Sandwich-Konstruktion muss zwei Hälte mit einer Stärke von 1,5 mm und mit einer Zugfestigkeit von mindestens 225N/mm² (14 Tonnen/in²) beinhalten.

Die Mindeststärke der Sandwich-Konstruktion beträgt 1 cm. Die Öffnungen, die sich aus dem Ausbau des Original-Tanks ergeben, dürfen durch Anbringung eines Schildes gleicher Größe verschlossen werden.

7.4

The spare wheel and its attachment parts may be removed.

7.5

For vehicles of category SP-Pro, the DMSB regulations "Sample tyres procedure for the NLS and the 24h-Race" are applicable (see Sporting Regulations, Chapter I, Art. 15 Scrutineering/Checks and Appendix 10).

8. Ground clearance/Minimum ride height

No part of the car, with the exception of the rims and/or tyres, must touch the ground when the tyres situated on the same side of the car are deflated.

In order to check this point, the air valves of the tyres on the same side of the car will be removed. The ground clearance is checked without passengers.

For all cars in racing conditions, the ground clearance below the fuel tank (including collector tanks) must be at least 100 mm.

This test must be carried out on a surface as flat as possible, defined by a scrutineer. It is left to the participant's discretion to remove the tyres from the rims before the check of the ground clearance

8.1 Ground clearance/tank protection

The minimum ground clearance of 100mm as specified in Article 8 is not applicable if the complete fuel tank is located above the standard vehicle floor and if the following provisions are respected.

If the fuel tank is installed below the standard vehicle floor it must be located in a solidly closed, fire-proof housing which must not entail an aerodynamic advantage or have any other mechanical function.

This housing must have a crushable/expandable structure on all the exterior surfaces and be secured by at least two metal supports with the dimension of 30 mm x 3 mm each which are attached to the floor panel through crews and bolts. Screws with a diameter of at least 10 mm must be used to attach these supports. Passs with a thickness of at least 3 mm and a surface of at least 20 cm² must be used between the single screws and the bodywork panel.

This crushable structure must be a honeycomb sandwich construction based on a fire-resistant core of a minimum crushing strength of 18N/cm² (25lb/in²).

The use of aramid fibre is permitted.

The sandwich construction must include two skins of 1.5mm thickness having a tensile strength of minimum 225N/mm² (14 tons/in²).

The minimum thickness of the sandwich construction must be 1cm. The openings resulting from the removal of the original tank may be closed through the installation of a panel having the same dimension.

8.2 Mindestfahrhöhe für die Klasse SP-Pro

Zu jedem Zeitpunkt der Veranstaltung muss es möglich sein, eine Rolle mit den Abmaßen 300 mm (Breite) x 70 mm (Durchmesser) frei unter dem Fahrzeug zu verschieben. Die Überprüfung erfolgt auf der ausgewiesenen Referenzfläche des Veranstalters. Bei der Überprüfung darf der Reifendruck aller vier Räder von einem Teammitglied auf 1,8 bar eingestellt werden. Wenn der Luftdruck geändert wird, muss an allen 4 Rädern derselbe Druck eingestellt werden. Eine Korrektur des Reifendrucks wird nur dann vorgenommen, wenn zum Zeitpunkt der Messung der Reifendruck eines oder mehrerer Reifen unter 1,8 bar ermittelt wird. Zur Ermittlung des Reifendrucks, wird ausschließlich der Messwert des offiziellen Manometers des Veranstalters herangezogen.

Die Überprüfung erfolgt im Istzustand des Fahrzeugs mit den zum Zeitpunkt der Überprüfung montierten Reifen und der zu diesem Zeitpunkt im Fahrzeug befindlichen Kraftstoffmasse und dem betreffenden Fahrer.

Für eine Kontrolle der Mindestfahrhöhe im Rahmen einer Nachuntersuchung gelten zusätzlich folgende Bestimmungen:

- Nach Anordnung eines Technischen Kommissars muss der Reifendruck aller vier Räder von einem Teammitglied auf 1,8 bar eingestellt werden.
- Zur Ermittlung des Reifendrucks, wird ausschließlich der Messwert des offiziellen Manometers des Veranstalters herangezogen.
- Wenn ein Fahrzeug ausgerüstet mit Regenreifen im Parc Fermé abgestellt wird oder zur Nachuntersuchung herangezogen wird, muss dieses bei einer angeordneten Kontrolle der Mindestfahrhöhe auf neue Slick-Reifen (dem Fahrzeug zugeordnet nach Art. 7.5) umgerüstet werden. Nach Anordnung eines Technischen Kommissars muss der Reifendruck aller vier Räder von einem Teammitglied auf 1,8 bar eingestellt werden.
- Der Veranstalter behält sich das Recht vor, die Messung jederzeit mit dem zuletzt auf dem jeweiligen Fahrzeug eingesetzten Fahrer durchzuführen.

8.3 Referenzfläche Kontrolle Mindestfahrhöhe

Die Referenzfläche befindet sich in Box 3, Start-/ Zielhaus.

9. Bremsanlage

9.1

Eine gleichzeitig auf die Vorder- und Hinterräder wirkende Zweikreisbremsanlage, betätigt durch dasselbe Pedal ist vorgeschrieben. Im Übrigen ist die Bremsanlage freigestellt. Eine Feststellbremse ist empfohlen. Kohlefaserteile sind nicht erlaubt (Ausnahme: Bremsbeläge).

9.2 Bremsenkühlung

Vorder- und Hinterradbremse: Die Schutzbleche sind freigestellt.

Zu jeder Bremse dürfen max. 2 Luftleitungen geführt werden. Der innere Gesamtquerschnitt einer oder beider Luftführungen darf max. 227 cm² betragen. Dies entspricht z. B. einem Querschnitt von 12 cm Durchmesser bei 2 gleichen Leitungen oder 17 cm bei einer Leitung.

Diese Luftführungen dürfen von oben gesehen nicht den Umriss des Fahrzeuges überragen.

8.2 Minimum ride height for class SP-Pro

At any time during the event, it must be possible to move a role with the dimensions 300mm (width) x 70 mm (diameter) freely under the vehicle. The check will be made in the reference surface assigned by the organiser. For the check, a team member may adjust the tyre pressure of all four wheels onto 1.8 bar. If the tyre pressure is thus adjusted, it must be identical for all 4 tyres. The tyre pressure will only be corrected, if the tyre pressure ascertained at the moment of the measuring was below 1.8 bar for one or several tyres. Only the measuring value of the official organiser's manometer will be used for the measurement of the tyre pressure.

The check will be carried out with the car in its actual condition, with the tyres fitted at the moment of the check, with the actual fuel amount inside the car at the moment of the check and with the driver.

The following applies in addition for a check of the minimum ride height during a post-event scrutineering:

- Upon instruction of a scrutineer, a team member must adjust the tyre pressure of all four wheels onto 1.8 bar.
- For the determination of the tyre pressure, only the measuring value of the official organiser's manometer will be taken into consideration.
- If a car shall be parked inside the Parc Fermé or is selected for final scrutineering and is fitted with wet-weather tyres, this car must be fitted with new slick tyres (allocated to that car pursuant to Art. 7.5) if the order to carry out a check on the minimum ride height is given. Upon instruction of a scrutineer, a team member must adjust the tyre pressure of all four wheels onto 1.8 bar.
- The organiser reserves the right to carry out the test at any time with the driver who has last driven the corresponding car.

8.3 Reference surface minimum ride height

The reference surface is located in garage 3, Race Control Tower.

9. Braking system

9.1

A dual-circuit brake system operated by the same pedal and having a simultaneous effect on the front and the rear wheels is compulsory. Otherwise, the braking system is free. A handbrake is recommended. Carbon fibre parts are forbidden (with the exception of brake pads).

9.2 Cooling of the brakes

Front and rear brakes: Protection shields are free.

The maximum of two pipes to bring the air to the brakes of each wheel is allowed. The inner total section of one or both air pipes must not be more than 227 cm². This corresponds for example to a section of 12 cm in diameter for 2 equal pipes or 17 cm for one single pipe.

The air pipes must not protrude over the perimeter of the car, seen from above.

10. Lenkung

Das Lenksystem darf nicht auf die Hinterachse wirken. Darüber hinaus ist das Lenksystem freigestellt. Jedoch darf die Lenkhilfe nicht im Fahrgastraum untergebracht sein (Ausnahme: wenn serienmäßig). Es ist erlaubt Lenkeinschlagsbegrenzungen einzubauen.

11. Radaufhängung

11.1

Die Teile der Radaufhängung sind freigestellt. Im Falle einer ölpneumatischen Radaufhängung sind Leitungen und Ventile, welche mit Kugeln (pneum. Teil) verbunden sind, freigestellt.

11.2

Alle Teile der Radaufhängung müssen aus metallischem Werkstoff bestehen und dürfen ausschließlich lackiert werden (nicht z.B. verchromt sein).

11.3

Verstärkungen der karosserieseitigen Befestigungspunkte von Radaufhängungsteilen durch Hinzufügung von Material sind erlaubt.

Die Anbringung von Schraubendurchführungen mit einem Durchmesser von maximal 10,5 mm je Schraube ist zulässig.

11.4

Die Befestigungspunkte der Radaufhängungsteile an der Karosserie oder dem Fahrgestell dürfen verändert werden. Die geometrischen Daten, wie z.B. Spurweite, Sturz und Radstand, sind freigestellt.

11.5

Stabilisator: Eine Verstell Möglichkeit der Stabilisatoren, während der Fahrt durch den Fahrer ist nicht zulässig.

12. Fahrgastraum

12.1 Sitze

Der Beifahrersitz sowie die hinteren Sitze (einschließlich Rückenlehne) dürfen ausgebaut werden. Der Fahrersitz muss in seiner Gesamtheit links oder rechts von der Fahrzeuglängsachse platziert sein.

12.2 Armaturenbrett

Das Armaturenbrett ist freigestellt, es darf jedoch keine scharfen Kanten aufweisen.

12.3 Pedalboxen

Homologierte oder handelsübliche Pedalboxen dürfen eingebaut werden. Notwendige karosserieseitige Adaptionsmaßnahmen zur Befestigung der Bremsflüssigkeitsbehälter und/oder der Pedalbox sind erlaubt.

12.4 Boden

Die Bodenmatten sind freigestellt

12.5 Anderes Dämmmaterial

Anderes Dämmmaterial darf entfernt werden.

10. Steering

The steering system must not act on the rear axle. Otherwise, the steering system is free but the power steering must not be installed inside the cockpit. (Exception: if originally fitted) It is permitted to install steering locks.

11. Suspension

11.1

The suspension parts are free. In the case of an oil-pneumatic suspension, lines and valves connected to the spheres (pneumatic parts) are free.

11.2

All suspension parts must be made of metallic material and may only be painted (and not e.g. be chrome-passed).

11.3

Strengthening of the mounting points of suspension parts on the body side by adjunction of material is allowed.

The installation of screw holes with a maximum diameter of 10.5 mm per screw is permitted.

11.4

It is permitted to modify the suspension mounting points on the bodyside or the chassis. The geometrical data such as track, camber and wheelbase are free.

11.5

Anti-roll bar: An adjustment possibility of the anti-roll bars by the driver whilst the car is moving is prohibited.

12. Cockpit

12.1 Seats

The passenger seats and the rear seats (including the backrest) may be removed. The complete driver's seat unit must be positioned on the right or the left side of the vehicle's longitudinal axis.

12.2 Dashboard

The dashboard is free, but it must not have any sharp edges.

12.3 Pedal boxes

It is permitted to install homologated or commercial pedal boxes. Adjusting work on the bodywork necessary to fix the brake fluid container and/or the pedal box is permitted.

12.4 Floor

Carpets are free.

12.5 Other sound proofing materials and trim

Other padding materials may be removed.

12.6 Heizungssystem

Das originale Heizungssystem darf durch ein anderes ersetzt werden. Die Wasserzuführung des inneren Heizsystems darf entfernt und/oder verschlossen werden, um ein Versprühen von Wasser bei einem Unfall zu verhindern, falls ein elektrisches oder ähnliches Antibeschlagesystem vorhanden ist. Das Heizungssystem darf ganz oder teilweise entfernt werden, falls eine mit elektrischem Widerstand beheizbare Windschutzscheibe oder ein elektrisches Gebläse eingebaut ist. Die Luftführungsteile sind dabei freigestellt.

Die elektrisch beheizbare Windschutzscheibe muss aus Verbundglas mit Bauart-Prüfzeichen bestehen und der serienmäßigen Außenform entsprechen. Es muss sichergestellt sein, dass die Frontscheibe beschlagfrei gehalten werden kann.

12.7 Klimaanlage

Die Klimaanlage ist freigestellt. Weitergehende Systeme zum Zwecke der Fahrer Kühlung sind bei der Technischen Abnahme vorzuführen.

12.8 Lenkrad

Das Lenkrad ist grundsätzlich freigestellt.

Ein nachträgliches Öffnen bzw. Entfernen von Teilen des Lenkradkranzes bei Lenkrädern mit ursprünglich geschlossenem Lenkradkranz ist nicht zulässig.

Zwischen Lenkrad und Lenksäule ist die Anbringung von Adaptern zulässig. Diese Adapter dürfen mit dem Lenkrad und der Lenksäule durch eine lösbare Befestigung verbunden werden. Ausschließlich auf Einzelantrag und nach erteilter schriftlicher Genehmigung, ist zwischen Adapter und Lenksäule eine Schweißverbindung zulässig.

Die Diebstahlsicherung des Lenkradschlösses muss außer Funktion gesetzt werden. Der vertikale Einbauwinkel der Lenksäule darf im Armaturenbrettbereich durch Anbringung von Adaptern geändert werden.

Das Lenkrad darf wahlweise links oder rechts angebracht sein, vorausgesetzt, dass es sich dabei nur um die Umkehrung der Betätigung der gelenkten Räder handelt, wie es wahlweise vom Hersteller, ohne weitere Veränderungen, geliefert wird.

12.9 Luftleitungen

Luftleitungen dürfen nur dann durch den Fahrgastraum verlaufen, wenn sie der Belüftung des Fahrgastraumes, der Kühlung im Fahrgastraum verbauter Komponenten, der pneumatischen Steuerung eines Paddleshift Systems oder der Funktion der Schnellhebeanlage dienen.

12.10 Fahrgastraumbelüftung

Der nachträgliche Einbau einer Fahrgastraumbelüftung über das Dach wird unter folgenden Bestimmungen erlaubt:

Der Einbau muss im ersten Drittel des Daches erfolgen. Der Dachausschnitt darf maximal 250 mm x 250 mm betragen.

Folgende maximalen Außenmaße sind zu beachten: Breite: max. 300 mm, Länge: max. 400 mm, Höhe: max. 50 mm. Die Belüftungsvorrichtung darf von oben gesehen nicht über das Dach hinausragen.

Bei Einhaltung vorstehender Abmessungen darf die Luftöffnung auch als NACA-Einlass ausgeführt sein.

Der Blechausschnitt im Dach muss durch einen Blechrahmen verstärkt werden.

12.6 Heating system

It is permitted to replace the original heating system by another one. It is permitted to remove or to blank off the water supply of the internal heating device, in order to prevent water spillage during an accident, provided an electric demist system or similar is available.

The heating system may be removed partly or completely, provided that a windscreen which can be heated with electric resistance or an electrical blower is installed. The air guiding components are free.

The electrically heated windscreen must be made of laminated glass with design certification and comply with the standard exterior shape. It must be ensured, that the windscreen can be completely demisted at all times.

12.7 Air-conditioning

Air-conditioning is free. Any additional systems for the purpose of bringing cooling air to the driver must be presented at scrutineering before the event.

12.8 Steering wheel

The steering wheel is normally free.

A subsequent opening and/or removal of steering wheel rim parts for steering wheels with an originally closed steering wheel rim is not permitted.

It is permitted to place adapters between the steering wheel and the steering column. It is permitted to connect these adapters to the steering wheel and to the steering column by means of a separable fixation. A welded connection between adapter and steering column is only permitted upon individual application and after written approval.

The anti-theft steering-lock device must be made inoperable. It is permitted to modify the vertical installation angle of the steering column in the area of the dashboard through the fixation of adapters.

The steering can be on either the right or left provided that it is a question of a simple inversion of the steered wheels control, laid down and supplied by the manufacturer without any other mechanical modifications except those made necessary by the inversion.

12.9 Air pipes

Air pipes may only pass through the cockpit if these are intended for the ventilation of the cockpit, for the cooling of components installed inside the cockpit, for the pneumatic control of the paddle-shift systems or for the functioning of the pneumatic jack.

12.10 Cockpit ventilation

The supplementary installation of one cockpit ventilation over the roof is permitted on condition that the following conditions are respected:

The installation must be made within the first third of the roof. The roof cut-out may not be more than 250 mm x 250 mm.

The following exterior dimensions must be respected: Maximum width of 300 mm, maximum length of 400 mm, maximum height of 50 mm. The ventilation device may not protrude above the roof when seen from above.

If the aforementioned dimensions are respected, the air opening may also be designed as NACA inlet.

The sheet cut-out in the roof must be reinforced by a steel frame.

Der Einbau darf ausschließlich zum Zwecke der Fahrgastraumbelüftung verwendet werden.

12.11 Weiterhin ist Folgendes erlaubt

- Eine Fly-off-Handbremse darf eingebaut werden.
- Die Trennwände können durch zusätzliche Isolierplatten zum Schutz der Insassen gegen Feuergefahr verstärkt werden.
- Die Scheibenwaschanlage ist freigestellt. Es muss aber mind. 1 funktionsfähiger Scheibenwischer auf der Windschutzscheibe vorhanden sein.
- Schnellhebeanlagen sind zulässig, sowie die dafür notwendigen Karosserieanpassungen und Leitungen.
- Unbenutzte Halterungen dürfen entfernt werden, z.B. Sitzhalterungen, etc.
- In einem 2-Volumen-Fahrzeug ist es erlaubt, die hintere Ablagefläche (Hutablage) zu entfernen.

13. Elektrische Anlage

13.1

Unter Beibehaltung der originalen Nennspannung ist die Fahrzeug Elektrik und Elektronik freigestellt.

13.2

Die Batterien sind hinsichtlich Marke, Anzahl und Kapazität freigestellt. Für den Fall, dass die Batterie von ihrem ursprünglichen Platz verlegt wird, muss die Befestigung an der Karosserie aus einem Metallsitz und zwei Metallbügeln mit Isolierbeschichtung bestehen; das Ganze ist mittels Schrauben und Muttern am Boden zu befestigen.

Zur Befestigung dieser Bügel sind Schrauben mit einem Durchmesser von mindestens 10 mm bei Verwendung von Li-Ion Batterien 6 mm zu verwenden. Zwischen den einzelnen Schrauben und dem Karosserieblech sind Unterlegscheiben von mindestens 3 mm Dicke und 20 cm² Oberfläche vorzusehen.

13.3

Falls eine Nassbatterie zur Anwendung kommt, muss die Batterie mit einer auslaufsicheren Kunststoffumhüllung mit eigener Befestigung abgedeckt sein. Ihr Platz ist frei; es ist auch erlaubt, die Batterie im Fahrgastraum unterzubringen, jedoch ausschließlich hinter den Vordersitzen. In diesem Fall muss die Schutzhülle eine Lüftungsöffnung mit Austritt nach außerhalb des Fahrgastraumes haben (siehe Zeichnung Nr. 3)

14. Kraftstoffbehälter

14.1

Das maximal zulässige Kraftstoffvolumen des Fahrzeugs darf in Abhängigkeit vom Hubraum und Gewicht die in der Anlage 5 festgeschriebenen Maximalgrenzen nicht überschreiten.

Unter keinerlei Umständen darf es möglich sein mehr als das in der Anlage 5/BoP definierte Kraftstoffvolumen einzufüllen.

14.2

Der Kraftstoffbehälter muss durch einen von der FIA homologierten Sicherheitstank (Spezifikation FT3, FT3.5 oder

The installation may be made only for the purpose of the cockpit ventilation.

12.11 The following is furthermore permitted

- It is permitted to install a "fly-off" hand brake.
- Insulating material may be added to the existing bulkhead to protect the passengers from fire.
- The washer system is free but there must be the minimum of 1 windscreen wiper provided for the windscreen.
- Pneumatic jacks are eligible, as are the adjustment of the bodywork and pipes necessary for that purpose.
- It is permitted to remove unused supports, e.g. seat supports, etc.
- It is permitted to remove the rear removable window shelf in two-volume cars.

13. Electrical system

13.1

The electrical and electronic systems in the car are free but the original nominal voltage must be retained.

13.2

The make, number and capacity of the batteries are free. Should the battery be moved from its original position, it must be attached to the body using a metal seat and two metal clamps with an insulating covering, fixed to the floor by bolts and nuts.

Bolts with a minimum diameter of 10 mm must be used to attach the clamps if Lithium-ion batteries 6 mm are used. Between the individual bolts and the metal of the bodywork, counter disc at least 3 mm thick and with a surface of at least 20 cm² must be used.

13.3

If a wet battery is used, the battery must be covered by a leak proof plastic box, attached independently of the battery. Its location is free, however if in the cockpit it will only be possible behind the front seats. In this case, the protection box must include a ventilation opening with its exit outside the cockpit (see drawing no. 3).

14. Fuel tanks

14.1

The fuel capacity carried on board the vehicle must not exceed the maximum amounts specified in the Appendix 5 in relation of cylinder capacity and weight.

Under no circumstances may there be the possibility to fill more fuel into the car than the quantity defined in the Appendix 5/BoP.

14.2

The fuel tank must be replaced by a safety tank homologated by the FIA (specification FT3, FT3.5 or FT5). The number of

FT5) ersetzt werden. Die Anzahl der Kraftstoffbehälter freigestellt und sie müssen innerhalb des Kofferraumes oder im originalen Einbauort (Ausnahme: siehe Art. 14.5) untergebracht sein.

Kraftstofffilter und Kraftstoffpumpen dürfen im Tank, im Kofferraum oder im Fahrgastraum hinter dem Fahrersitz angeordnet sein. Sie müssen durch eine flüssigkeitsdichte Trennwand bzw. Box aus CFK, GFK oder Metall abgeschottet werden.

14.3

Die Gestaltung von Sammelkraftstoffbehältern mit einem Fassungsvermögen von maximal einem Liter ist freigestellt.

14.4

Es ist erlaubt, in den Kraftstoffkreislauf einen Kühler mit einer maximalen Kapazität von 1 Liter einzubauen.

14.5

Die Unterbringung des Kraftstoffbehälters innerhalb des Fahrgastraumes ist zulässig unter Beachtung der folgenden Regelungen:

- Einbauposition hinter der Vorderkante der serienmäßigen Rücksitzbank bzw. Fersenblech (siehe Zeichnung Nr. 5).
- Nur FT3-, FT3.5 oder FT5-Sicherheitstanks sind zugelassen.
- Befestigung an der Karosserie mit mindestens 40 mm breiten und 2 mm dicken Metallbändern, 2-mal längs und 1-mal mal quer zur Fahrzeuglängsachse. Die Bänder müssen um die Box geführt werden. Alternativ zu den Bändern ist eine Befestigung am Fuß der Box durch mindestens 10 Schrauben der Größe M8 oder 16 Schrauben der Größe M6 möglich.
- Eine flüssigkeitsdichte Trennwand bzw. Box muss aus CFK, GFK, Metall oder einer Honeycom-Sandwich-Konstruktion gefertigt sein. Eine Sandwich-Konstruktion muss eine Dicke von mind. 10 mm und einen feuerfesten Kern mit einem Knautschwiderstand von mind. 18 N/cm² (24lb/in²) haben, Aramidfaser ist zulässig. Die Sandwich-Konstruktion muss zwei Hälften mit einer Dicke von jeweils mind. 1,5 mm und eine Zugfestigkeit von mindestens 225 N/mm² (14 Tonnen/in²) beinhalten.
Falls keine Sandwich-Konstruktion verwendet wird muss zwischen aufgesetzter Box und Kraftstoffbehälter (siehe Zeichnung Nr. 6) ein Stoßabsorbierender Schaum mit einer Dicke von mindestens 15 mm und einer Formteildichte von mindestens 35 kg/m³ angebracht sein.
- Befüllung des Kraftstoffbehälters ist nur von außen zulässig.
- Alle Kraftstoffleitungen müssen den derzeit gültigen Vorschriften gemäß Artikel 253-3.2 entsprechen.
- Innerhalb des Fahrgastraumes müssen die Kraftstoffleitungen fortlaufend (nicht gestückelt) sein.
- Der Einfüllstutzen darf sich an einer geeigneten Stelle der Karosserie mit Ausnahme des Daches befinden. Das Einfüllrohr muss flexibel (z.B. Gummi) und doppelwandig sein. In der Draufsicht betrachtet ist der Einfüllstutzen mindestens 500 mm von dem Auspuff Austritt entfernt anzubringen.
- Sichtfeld für Herstellernamen und Herstellungsdatum muss vorhanden sein. Alternativ ist die vom

tanks is free, and the tank must be placed inside the luggage compartment or at the original location (Exception: see Art. 14.5).

Fuel filter and fuel pumps may be located in the Fuel Tank, in the boot or in the passenger cell behind the driver's seat. They must be separated by a fluid-proof separation or box made of CFRP, GFK or metal.

14.3

The construction of collector tanks with a capacity of less than 1 litre is free.

14.4

It is possible to fit a radiator with a maximum capacity one litre in the fuel circuit.

14.5

The location of the fuel tank inside the cockpit is permitted on condition that the following prescriptions are respected:

- All fuel tanks must be placed behind the front edge of the standard rear seat bench or heel pass (see drawing no. 5).
- All fuel tanks must be FT3, FT3,5 or FT5 safety tanks.
- Attachment to the bodywork with the least 40mm wide and 2mm thick metal straps, two times longitudinal and once transverse to the car's longitudinal axis. The straps must be positioned around the box. Alternatively, a fixation to the bottom of the box with at least 10 M8 screws or 16 M6 screws is possible.
- A liquid proof bulkhead or box must be made of CFRP, GFK, metal or honeycomb sandwich construction. A sandwich construction must have a minimum thickness of 10 mm and a fire-proof core with a deformation resistance of at least 18 N/cm² (24lb/in²). Aramid fibre is permitted. The sandwich construction must have two skins with a thickness of 1.5 mm each and a tensile strength or at least 225 N/mm² (14 tons).

If not a sandwich construction is used a shock absorbing foam with a thickness of at least 15 mm and a liquid tightness of at least 35 kg/m³ must be provided between the attached box and the fuel tank (see drawing No. 6).
- The fuel tank must always be refilled from the exterior.
- All fuel lines must comply with the current prescriptions as specified in Article 253-3.2.
- All fuel lines situated inside the cockpit must be continuous (not in pieces).
- The tank filler may be placed at an appropriate location of the bodywork, with the exception of the roof. The filler hose must be flexible (e.g. rubber) and have two walls. The tank filler must be located at a distance of least 500 mm from the exhaust outlet, viewed from above.
- The name of the manufacturer and the date of manufacture must be visible. Alternatively, the badge

Tankhersteller bereitgestellte, dem Tank zugehörige Plakette sichtbar anzubringen.

- Im Füllrohr muss ein Rückschlagventil eingebaut sein.
- Die Tankentlüftungsleitung muss mit einem Rückschlagventil versehen sein.
- Im Hauptbügel der Überrollvorrichtung müssen zwei diagonale Streben (Kreuzstreben) oder gleichwertige Verstrebungen vorhanden sein.
- Kraftstoffpumpen müssen durch eine Trennwand (Box), vom Fahrgastraum abgeschottet werden.

14.6

Die Regelungen in Art. 14.5, z.B. 15 mm Schaum oder Kreuzstreben im Überrollkäfig kommen nur dann zur Anwendung, wenn sich der Kraftstoffbehälter (Behälter inkl. Einfüllrohr) ganz oder teilweise im Fahrgastraum bzw. theoretischen Fahrgastraum (bei Zwei-Volumen-Fahrzeugen) befindet.

Ansonsten muss sich der Kraftstoffbehälter im Kofferraum oder in der serienmäßigen Position befinden.

14.7

Zum Zwecke der Anbringung der Tank-Einfüllstutzen dürfen die hinteren Seitenscheiben durch Scheiben aus Polycarbonat mit einer Dicke von mindestens 5 mm und mit Prüfzeichen oder durch ein anderes benzinfestes geeignetes Material mit einer Dicke von mindestens 5 mm ersetzt werden. Form und Position müssen der originalen hinteren Seitenscheibe entsprechen.

Die Einfüllposition (Tankstutzen) für den Kraftstoff darf sich nicht im Dach befinden.

Darüber hinaus ist auch eine Befüllung durch den Kofferraum möglich.

Falls der Einfüllstutzen innerhalb der Kofferraumhaube bzw. Heckklappe angebracht ist, darf der Einfüllstutzen nicht starr mit der Haube bzw. Klappe verbunden sein. Ist der Einfüllstutzen innerhalb einer Heckklappe angebracht, so muss sich dessen Position unterhalb der Heckscheibenoberkante befinden.

Wenn der Tankeinfüllstutzen innerhalb des Kofferraumes liegt, muss er einen genügend großen Kragen mit einem Überlaufrohr oder Schlauch aufweisen. Dieser muss aus dem Kofferraum herausgeführt werden.

14.8 Alternativer Kraftstoffbehältereinbau bei GT- Fahrzeugen

Ein Zusatz-Sicherheitstank darf in GT-Fahrzeugen auch im Bereich des Beifahrerraumes eingebaut werden, wobei folgendes beachtet werden muss:

- Das Fassungsvermögen ist beschränkt auf das halbe Volumen gemäß den Festlegungen in Artikel 14.1/Anlage 5 in Bezug auf den jeweiligen Hubraum/Gewicht.
- Der Tank inkl. Einfüllrohr muss durch eine flüssigkeitsdichte Trennwand abgeschottet werden. Diese Tankbox (Trennwand) darf, gemessen ab untersten Punkt des Fersenbleches in Fahrzeuginnenraumrichtung, eine Länge von max. 600 mm haben. Die Seitenwand der Box muss mindestens 200 mm vom äußeren Rand des Türschweller entfernt sein.

Die Tankbox muss aus Metall (min. 2 mm Stahl oder min. 3 mm Aluminium) oder einer Honeycom-Sandwich-Konstruktion gefertigt sein. Eine Sandwich-Konstruktion muss eine Dicke von mind. 10 mm und einen feuerfesten

provided by the tank manufacturer and belonging to the tank must be placed at a visible location.

- A non-return valve must be installed on the filler hose.
- The tank ventilation must have a non-return valve.
- The main tube of the rollover structure must have two diagonal members (cross members) or equivalent tubes.
- Fuel pumps must be separated from the cockpit by a bulkhead (box).

14.6

The obligation in Art 14.5, e.g. for 15mm foam or cross members in the rollover structure, is only applicable if the fuel tank (tank including filler hose) is totally or partly located inside the cockpit or the virtual cockpit (for two-volume cars).

Otherwise, the fuel tank must be located in the luggage compartment or at its original standard position.

14.7

For the sole purpose of the fixation of the tank filler neck, the rear side windows may be replaced by windows made of polycarbonate with a minimum thickness of 5 mm and with approval mark or by another fuel proof suitable material with a minimum thickness of 5 mm. Design and position must comply with the original rear side windows.

The filler position (filler neck) for refuelling must not be situated in the roof.

Furthermore, refuelling through the luggage compartment is permitted.

If the filler neck is fitted inside the boot lid or hatchback, the filler neck must not be rigidly connected to the lid or hatchback. If the filler neck is fitted inside the hatchback, it must be positioned below the upper edge of the rear window.

If the filler neck is situated inside the luggage compartment, it must be provided with a sufficiently large collar with an overflow pipe or tube which must be directed towards the outside of the luggage compartment.

14.8 Alternative fuel tank installation in GT cars

For GT Cars, an additional safety tank may also be installed in the area of the passenger's space, but the following must be respected:

- The capacity is limited to half the volume according to the specifications in Article 14.1/Appendix 5 in relation to the corresponding cylinder capacity/weight.
- The tank including filling pipe must be separated by a liquid-proof bulkhead. This fuel box (bulkhead) must not exceed 600 mm in length, measured from the lowest point of the heel pass in the car's longitudinal direction. The side wall of the box must have a distance of at least 200 mm from the outer edge of the door sill.

The fuel box must be made of metal (min. 2 mm steel or min. 3 mm aluminium) or of honeycomb sandwich construction. A sandwich construction must have a

Kern mit einem Knautschwiderstand von mind. 18 N/cm² (24lb/in²) haben, Aramidfaser ist zulässig. Die Sandwich-Konstruktion muss zwei Haute mit einer Dicke von jeweils mind. 1,5 mm und eine Zugfestigkeit von mindestens 225 N/mm² (14 Tonnen/in²) beinhalten.

Bei Verwendung einer Tankbox aus Metall muss zwischen aufgesetzter Box und Kraftstoffbehalter (siehe Zeichnung Nr. 6) ein Stoabsorbierender Schaum mit einer Dicke von mindestens 15 mm und einer Formteildichte von mindestens 35 kg/m³ angebracht sein.

- Sollte ein Kraftstoffbehalter im Beifahrerbereich eingebaut sein, so muss der berrollkafig in diesem Bereich mit mindestens zwei Flankenschutzstreben ausgestattet sein.

15. Karosserie

15.1

Die Gesamtbreite der Karosserie darf max. 2000 mm (ohne Spiegel) betragen. Fr Fahrzeuge mit einer gltigen FIA oder ACO Homologation, kann beim ADAC Nordrhein e.V. ein Antrag auf Ausnahmeregelung gestellt werden.

15.1.1

Fr die Ansaugluft und/oder Khlluft des Motors ist ausschlielich eine Luftzufhrung ber die serienmaigen Karosserieffnungen, ber den Frontspoiler und/oder die in Artikel 15.5 (Motorhaube) erlaubten ffnungen zulassig. Nachtraglich aufgesetzte Lufthutzen, an welchem Karosserieteil auch immer, sind grundsatzlich nicht erlaubt.

Zum Zwecke der Durchfhrung von Ansaug – und/oder Khlluft ist eine lokale Modifikation der Karosserie gestattet. Diese Modifikationen mssen sich auf ein Minimum beschranken. Entsprechende Modifikationen sind jedoch nur nach schriftlicher Genehmigung durch den Veranstalter zulassig. Fr Fahrzeuge mit Heckmotor siehe Art. 15.7.

15.2

Frontspoiler, Heckflgel und die Verkleidung der Bodengruppe sind freigestellt, jedoch ist folgendes zu beachten:

Frontspoiler:

Serienmaige Frontspoiler drfen entfernt oder ersetzt werden aber nicht parallel verwendet werden.

- Im Sinne dieses Reglements sind Frontspoiler aerodynamische Hilfsmittel, welche sich unterhalb der Radnabenmitte der Vorderrader parallel zur Bodenlinie der Referenzflache befinden. Gemessen wird hier mit Wettbewerbsbereifung mit 2,0 bar +/- 0,2 bar Reifendruck auf der Referenzflache der Veranstaltung.
- Die Breite des Frontspoilers ist begrenzt auf das Ma zwischen den aueren Punkten der vorderen Kotflgel. Komplette von Luft umstrmte Flgelprofile sind als Frontspoiler nicht zulassig.
- Am vorderen Stofanger sind pro Seite 2 weitere Anbauteile unterhalb der Radnabenmitte der Vorderrader parallel zur Bodenlinie der Referenzflache erlaubt, vorausgesetzt diese befinden sich in der Projektion von oben, innerhalb der Kontur des Frontspoilers und auerhalb der lichten Weite der Vorderreifen gemessen an den aueren Punkten der Reifenwulst im Bereich der Bodenaufstandflache. Gemessen wird hier mit

minimum thickness of 10 mm and a fire-proof core with a deformation resistance of at least 18 N/cm² (24lb/in²). Aramid fibre is permitted. The sandwich construction must have two skins with a thickness of 1.5 mm each and a tensile strength of at least 225 N/mm² (14 tons).

If a metal fuel box is used, a shock absorbing foam with a thickness of at least 15 mm and a tightness of at least 35 kg/m³ must be provided between the attached box and the fuel tank (see drawing No. 6).

- If a fuel tank is installed in the area of the passenger space, the rollover structure in this area must have at least two lateral protection bars.

15. Bodywork

15.1

The maximum permitted total bodywork width is 2000 mm (without mirrors). An application for a waiver may be submitted to the ADAC Nordrhein for cars with a valid FIA or ACO homologation.

15.1.1

For the intake air and/or cooling air to the engine, solely one air intake through the original bodywork apertures, through the front spoiler and/or the apertures permitted according to Article 15.5 (engine bonnet) is admitted. Subsequently attached air scoops, on whatever bodywork component, are prohibited.

For the passage of intake air and/or cooling air, a local modification of the bodywork is permitted. These modifications must be limited to the minimum necessary. These modifications are however subject to the previous written approval by the organiser.

For cars with rear engine, see Article 15.7

15.2

Front spoiler, rear wing and the panelling of the floor assembly are free, provided that the following is respected:

Front spoiler:

Original front spoiler may be removed or replaced but not used in parallel.

- For the interpretation of these Regulations, front spoilers are aerodynamic devices which are located below the wheel hub centre of the front wheels in parallel to the ground surface of the reference face. The measurement is taken with competition tyre equipment and 2.0 bar +/- 0.2 bar tyre pressure on the reference face of the event.
- The front spoiler width is limited to the dimension between the exterior points of the front mudguard. Wing profiles which are completely licked by the airstream are not eligible as front spoiler.
- Two additional components are admitted on each side of the front mudguard, below the wheel hub centre of the front wheels, in parallel to the ground surface of the reference face, provided that, in projection from the top, they are located within the contour of the front spoiler and outside of the inner width of the front wheels, measured at the external points of the tyre bead in the area where it touches the ground. The measurement is

Wettbewerbsbereifung mit 2,0 bar +/- 0,2 bar Reifendruck auf der Referenzfläche der Veranstaltung.

In den **Klassen SP3 – SP6, SP2T, SP3T, SP4T** dürfen Frontspoiler nicht mehr als 200 mm über der von oben projizierten Referenzfläche des äußeren Randes der Originalkarosserie nach vorne hinausragen.

In den **Klassen SP7, SP8, SP8T, SP-PRO** dürfen Frontspoiler nicht mehr als 100 mm über der von oben projizierten Referenzfläche des äußeren Randes der Originalkarosserie nach vorne hinausragen.

Herangezogen zur Definition der Referenzfläche wird der Bereich der Originalkarosserie oberhalb 300 mm der Radaufstandspunkte der Vorderräder. Gemessen wird hier mit Wettbewerbsbereifung bei 2,0 bar +/- 0,2 bar Reifendruck auf der Referenzfläche der Veranstaltung.

Heckflügel:

- Im Sinne dieses Reglements ist ein Heckflügel ein aerodynamisches Hilfsmittel, welcher oberhalb des hinteren Stoßfängers angeordnet und vollständig von Luft umströmt ist.
- Heckflügel müssen an die originale äußere Karosserie hinzugefügte Einrichtungen sein und dürfen die äußere Originalform der Karosserie nicht grundlegend ändern.
- In den **Klassen SP3-SP6, SP2T, SP3T, SP4T** darf der Heckflügel (inkl. Endplatten) maximal 400 mm nach hinten über den hintersten Punkt der originalen Karosserie herausragen.
- In den **Klassen SP7 und SP8, SP8T** darf der Heckflügel (inkl. Endplatten) nicht über den hintersten Punkt der originalen Karosserie herausragen.
- In der **Klasse SP-PRO** darf der Heckflügel maximal 100 mm über den hintersten Punkt der originalen Karosserie herausragen.

Als Messpunkt wird hierzu der hinterste Punkt des serienmäßigen Stoßfängers herangezogen. Nicht gefordert ist, dass die Form des Heckflügels inkl. Endplatten der Form der originalen Karosserie folgt. Er darf also gerade sein.

Serienmäßige, nicht komplett von Luft umströmte aerodynamische Vorrichtungen werden im Sinne dieses Reglements als Heckspoiler bezeichnet und dürfen parallel zum Heckflügel verwendet werden (Bsp. Audi TT 8N). **Es darf nur ein (1) Heckflügel vorhanden sein.**

Automatisch oder manuell ausfahrbare Heckflügel bzw. Spoiler sind grundsätzlich nicht zulässig. (Bsp. Audi TT 8J, Porsche Cayman etc.). Diese Heckflügel sind zu entfernen oder deren Funktion in eingefahrenem Zustand stillzulegen.

- Für alle Fahrzeuge wird die Breite des Heckflügels (nicht Heckspoiler) mit Endplatten auf max. 80% der Fahrzeugbreite festgelegt. **Ausnahme: Für Fahrzeuge der Klasse SP-PRO, wird die Breite des Heckflügels auf max. 90% der Fahrzeugbreite festgelegt.**

Die Breite des gesamten Heckflügels mit Endplatten ist begrenzt auf das Maß zwischen den äußeren Punkten der vorderen/hinteren Kotflügel minus 20 % des jeweiligen Wettbewerb Fahrzeuges. Der Heckflügel kann mit Endplatten (siehe Zeichnung 4) versehen sein, welche jeweils eine max. Abmessung von 400 mm x 250 mm und eine Dicke von mindestens 5 mm und max. 10 mm haben dürfen. Die Endplatten dürfen nicht scharfkantig sein. Der Heckflügel darf max. zwei Flügelprofile haben, welche sich

taken with competition tyre equipment and 2.0 bar +/- 0,2 bar tyre pressure on the reference face of the event.

In **classes SP3 – SP6, SP2T, SP3T and SP4T** the front spoilers may not protrude by more than 200 mm over the reference face of the external edge of the original bodywork, projected from above.

In **classes SP7, SP8, SP8T and SP-PRO** the front spoilers may not protrude by more than 100 mm over the reference face of the external edge of the original bodywork, projected from above. For the definition of the reference surface, the area of the original bodywork which is 300 mm above the contact points of the front tyres with the ground is taken as reference. The measurement is taken with competition tyre equipment and 2.0 bar +/- 0,2 bar tyre pressure on the reference face of the event.

Rear wing:

- For the interpretation of these Regulations, rear wings are aerodynamic devices which are located above the rear bumper and completely licked by the airstream.
- Rear wings must be devices added to the original exterior bodywork and they must not basically modify the exterior original bodywork shape.
- In **classes SP3 – SP6, SP2T, SP3T and SP4T** the rear wing (including end passs) must not protrude by more than 400 mm rearwards over the rearmost point of the original bodywork.
- In **classes SP7, SP8 and SP8T** the rear wing (including end passs) must not protrude over the rearmost point of the original bodywork.
- In **class SP-PRO**, the rear wing may not protrude by more than 100 mm beyond the rearmost point of the original bodywork.

The measuring point for this purpose is the rearmost point of the standard bumper. It is not compulsory that the shape of the rear spoiler including end passs follows the original bodywork. It may consequently be straight.

For the interpretation of these Regulations, standard aerodynamic devices which are not completely licked by the airstream are considered to be rear spoilers and may be used in parallel to the rear wing (Example: Audi TT 8N). **There must be no more than one (1) rear wing.**

Rear wings which are automatically or manually retractable are not admitted (Example Audi TT 8J, Porsche Cayman etc.). Any such rear wings must be removed, or their function be disconnected when retracted.

- The width of the rear wings (not rear spoiler) including end plates for all cars is limited to the maximum of 80% of the car width. **Exception: For cars of class SP-PRO, the width of the rear wing shall be maximum 90% of the vehicle width.**

The width of the complete rear spoiler including end plates is limited to the dimension between the outer points of the front/rear mudguards minus 20% of the corresponding race car. The rear spoiler may be provided with end plates (see drawing 4) with a maximum dimension of 400 mm x 250 mm and a minimum thickness of 5 mm and max. 10 mm respectively. The end plates must not have any sharp edges. The rear spoiler may have maximum two flaps which must be completely located

vollständig zwischen den beiden Endplatten befinden müssen. Der Heckflügel darf austauschbare Abrisskanten (Gurney-Flaps) haben. Die Flügelprofile dürfen in Stufen, jedoch nicht stufenlos und nicht während der Fahrt verstellbar sein. Der Heckflügel darf auf maximal 2 Flügelstützen befestigt werden. Die Flügelstützen müssen einen Mindestabstand von 50 mm zur Innenkante der Endplatten aufweisen.

Die Höhe des Heckflügels inklusive aller Anbau- und Befestigungsteile darf den höchsten Punkt der originalen Dachhaut (ohne Antenne, Lufteinlass usw.) nicht überragen. Die Höhe des Heckflügels wird mit Wettbewerbsrädern bei einem Reifendruck von 2,0 bar +/- 0,2 bar auf der Referenzfläche des Veranstalters gemessen.

Zur Befestigung eines Heckflügels dürfen entsprechende Befestigungen und Verstärkungen sowie Öffnungen (auf das Nötigste Beschränkt) an der Karosserie und oder der Heckklappe geschaffen werden. Des Weiteren darf der äußere Bereich der serienmäßigen Heckscheibe zur Befestigung des Heckflügels genutzt werden. Eine ausreichende Sicht nach hinten muss weiterhin gewährleistet bleiben. Auf keinen Fall darf die Fläche zur Heckflügelbefestigung mehr als 20% der originalen Heckscheibenfläche in Anspruch nehmen. Diese Befestigungen und Verstärkungen dürfen ausschließlich der Befestigung des Heckflügels dienen.

Serienmäßige Heckflügel, die die vorstehenden Bestimmungen nicht erfüllen, können auf Einzelantrag durch den Veranstalter zugelassen werden.

Ausnahme:

Für alle Porsche Modelle GT3 Cup Typ 997/991 in der Klasse SP7 ist die Verwendung der originalen Heckflügel nur zulässig bei vollständiger und unveränderter Verwendung der VLN Aerokits gemäß unten stehender Tabelle. Hierbei müssen die Position und der Verstellbereich des Heckflügels dem jeweiligen Original Cup Modell entsprechen.

Porsche 911 GT3 Cup	Heckflügel	Flick Links/Rechts	Gurney
Typ 997 bis Bj. 2009	997.512.992.90	997.505.333.97/ 997.505.334.97	997.512.105.94
Typ 997 ab Bj. 2010	997.512.992.91/ 997.512.992.93	997.505.333.98/ 997.505.334.98	997.512.105.94
Typ 991 I	991.512.892.8A 991.512.892.8D 9F0.827.837.D	991.505.935.8A/ 991.505.936.8A	991.512.991.8C
Typ 991 II	991.512.892.8A 661.512.892.8D 9F0.827.837.D	MTH505711/ MTH505712	991.512.991.8C

15.3 Bodengruppe – Stoßfänger - Heckdiffusor

Das Material der Stoßfänger ist freigestellt.

Der vordere Stoßfänger muss in seiner Form dem der Originalversion entsprechen. Er darf seitlich verbreitert werden, um ihn an eine evtl. Kotflügelverbreiterung anzupassen. Die Gesamtbreite darf unter keinen Umständen 2000 mm überschreiten bzw nicht breiter sein als die Karosserie im Bereich der vorderen Kotflügel über der Radnabenmitte.

Der Bereich des vorderen Stoßfängers unterhalb der Radnabenmitte der Vorderräder parallel zur Bodenlinie der Referenzfläche ist freigestellt. Hier können z.B. zusätzliche Kühllöffnungen geschaffen werden. Allerdings darf kein Teil

between the two end plates. The rear spoiler may have exchangeable gurney flaps. The flaps may be adjustable in steps but not be continuously adjustable and not whilst the car is moving. The rear wing may be mounted to the maximum of 2 wing supports. The wing supports must have a minimum distance of 50mm to the inner edge of the end plates.

The height of the rear wing, including all components and mounting parts, must not exceed the highest point of the original roof skin (without antenna, air inlets etc.). The height of the rear wing is measured with competition tyre equipment and 2.0 bar +/- 0.2 bar tyre pressure on the reference face of the event.

Corresponding fixations and reinforcement as well as openings (limited to the minimum necessary) on the bodywork and/ or the hatchback may be applied to fix a rear wing. It is furthermore permitted to use the exterior area of the standard rear window to fix the rear wing. The driver's rearward view must not be obstructed. In no case may the space used to attach the rear wing be more than 20% of the original rear window surface. The only purpose of these fixations and reinforcements must be to attach the rear wing.

Standard rear wings, which do not comply with the aforementioned prescriptions may be admitted by the organiser upon individual applications.

Exception:

For all Porsche models GT3 Cup types 997/991 in class SP7, the use of the original rear wings is only allowed provided that the complete and unmodified VLN aero kit in compliance with the below table is used. The position and the adjustment range of the rear wing must hereby comply with the corresponding original Cup model.

Porsche 911 GT3 Cup	Rear wing	Flick left/right	Gurney
Type 997 up to the year 2009	997.512.992.90	997.505.333.97/ 997.505.334.97	997.512.105.94
Type 997 from the year 2010	997.512.992.91/ 997.512.992.93	997.505.333.98/ 997.505.334.98	997.512.105.94
Type 991 I	991.512.892.8A 991.512.892.8D 9F0.827.837.D	991.505.935.8A/ 991.505.936.8A	991.512.991.8C
Type 991 II	991.512.892.8A 661.512.892.8D 9F0.827.837.D	MTH505711/ MTH505712	991.512.991.8C

15.3 Floor Assembly – Bumpers – Rear Diffusor

The material of the bumpers is free.

The shape of the front bumper must comply with the original part. It may be extended to the side in order to adjust it to an eventual mudguard extension. The total width must under no circumstances exceed 2000mm and must not be wider than the bodywork in the area of the front mudguards above the wheel hub centre.

The area of the front bumper below the wheel hub centre of the front wheels in parallel to the ground surface of the reference face is free. Additional cooling orifices may for example be created. However, no part may protrude over the projection of the original version, seen from the top.



gesehen von oben, aus der Projektion der Original Version herausreichen.

Gemessen wird hier mit Wettbewerbsbereifung mit 2,0 bar +/- 0,2 bar Reifendruck auf der Referenzfläche der Veranstaltung.

Der hintere Stoßfänger bzw. Heckabschlussblech, muss in seiner Form der Originalversion entsprechen. Er darf seitlich verbreitert werden, um ihn an eine evtl. Kotflügelverbreiterung anzupassen.

Die Gesamtbreite des hinteren Stoßfängers bzw. Heckabschlussbleches darf nicht breiter sein, als die Karosserie im Bereich des hinteren Kotflügels über der Radnabenmitte.

Der Bereich des hinteren Stoßfängers unterhalb der Radnabenmitte der Hinterräder parallel zur Bodenlinie der Referenzfläche ist grundsätzlich freigestellt. Außer den Öffnungen für die Abgasanlage (siehe Art. 5.4) dürfen im hinteren Stoßfänger bzw. Heckabschlussblech Öffnungen mit einer Gesamtfläche (summierte Fläche) von max. 1000cm² angebracht werden. Außer durch die oben freigegebenen Öffnungen dürfen in der Sicht von hinten keine Bauteile des Motors, des Antriebstrangs oder der Radführung zu sehen sein. Kein Teil darf von oben gesehen, aus der Projektion der Original Version herausreichen.

An der Bodengruppe dürfen unter Beachtung des Art. 15.2 Verkleidungen bzw. aerodynamische Hilfsmittel angebracht werden

Bei Verwendung einer Unterbodenverkleidung darf diese inklusive Heckdiffusor aus maximal 5 Teilen bestehen. Zwischen den gedachten senkrechten Ebenen durch die Radmitten der jeweiligen Achse, muss die der Fahrbahn zugewandte Seite der Unterbodenverkleidung eine planebene Fläche (Toleranzhöhe +/- 5mm) darstellen. In der Projektion von oben darf die Unterbodenverkleidung zwischen den gedachten senkrechten Ebenen durch die Radmitten der jeweiligen Achse nicht sichtbar sein. Unterhalb dieser planebenen Fläche dürfen sich keinerlei Bauteile befinden, ausgenommen hiervon sind Räder, Reifen und Radführungselemente. Die Unterbodenverkleidung bzw. die planebene Fläche darf mit maximal 6 Öffnungen bzw. Unterbrechungen mit einer Gesamtfläche von insgesamt 600 cm² versehen werden.

Die Teile, die den flachen Unterboden bilden müssen mit der Karosserie fest verbunden sein und dürfen im Verhältnis zur Karosserie keine Bewegungsmöglichkeiten haben.

In den **Klassen SP3-SP6, SP2T, SP3T, SP4T** darf der Heckdiffusor maximal **100 mm** über den hintersten Punkt der originalen Karosserie herausragen.

In den **Klassen SP7, SP8, SP8T, SP-PRO** darf der Heckdiffusor **nicht** über den hintersten Punkt der originalen Karosserie herausragen.

Als Messpunkt wird hierzu der hinterste Punkt des serienmäßigen Stoßfängers herangezogen:

Die Höhe des Diffusors und somit der Bereich der möglichen Änderungen am Heckabschlussblech sowie des hinteren Stoßfängers ist begrenzt auf das Maß unterhalb der Radnabenmitte der Hinterräder parallel zur Bodenlinie. Gemessen wird hier mit Wettbewerbsbereifung bei 2,0 bar +/- 0,2 bar Reifendruck auf der Referenzfläche der Veranstaltung.

The measurement is taken with competition tyre equipment and 2.0 bar +/- 0.2 bar tyre pressure on the reference face of the event.

The shape of the rear bumper and/or the rear facing panel must comply with the original version. It may be extended to the sides in order to adjust it to a mudguard extension, if existing.

The total width of the rear bumper and/or the rear facing panel must not be wider than the bodywork in the area of the rear mudguard above the wheel hub centre.

The area of the rear bumper below the wheel hub centre of the rear wheel in parallel to the floor line of the reference surface is free. In addition to the openings for the exhaust system (see Art. 5.4), openings with a total maximum surface (addition of surfaces) of 1000cm² are permitted in the rear bumper and/or rear end panel. Apart from the free openings as stated above, no components of the engine, of the drive train or the wheel guidance may be visible when seen from the rear. No part may protrude beyond the projection of the original version when seen from the top.

It is permitted to fix panels or aerodynamic devices (diffuser) to the floor assembly, provided that the provisions of Art. 15.2 are respected.

An underbody panelling, if existing, must not consist of more than 5 parts, including the rear diffuser. Between the virtual vertical planes through the wheel centres of the corresponding axis, the side facing toward the track must represent a plane and flat surface (tolerance +/- 5mm). Between the virtual vertical planes through the wheel centres of the corresponding axis and in top view, the underbody panelling must not be visible. There must be no components below this plane and flat surface with the exception of wheels, tyres and wheel control elements. The underbody panelling or the plane and flat surface may be provided with the maximum of 6 holes or interruptions with a total surface of 600 cm².

The parts forming the flat bottom must be solidly fixed to the bodywork and they must have no freedom of movement in relation to the bodywork.

In **classes SP3-SP6, SP2T, SP3T and SP4T** the rear diffuser must not protrude by more than **100 mm** over the rearmost point of the original bodywork.

In **classes SP7, SP8, SP8T and SP-PRO** the rear diffuser **must not** protrude over the rearmost point of the original bodywork.

The measuring point for this purpose is the rearmost point of the standard bumper.

The diffuser height and thus the area of the possible modifications to the rear-facing panel and to the rear bumper is limited to the dimension below the wheel hub centre of the rear wheels in parallel to the ground surface. The measurement is taken with competition tyre equipment and 2.0 bar +/- 0.2 bar tyre pressure on the reference face of the event.

Die lichte Weite des Heckdiffusors ist begrenzt auf den inneren Abstand der Hinterräder.

Die Verwendung von Finnen wird freigestellt, diese müssen jedoch parallel zur Fahrzeugmittellachse verlaufen bzw. angebracht werden

Jegliche Veränderungen an der originalen Bodengruppe an einem Fahrzeug mit Stahl-Karosserie sind auf folgendes beschränkt:

- Die originalen, karosserieeitigen Sitzbefestigungen dürfen durch Hinzufügen von Material verstärkt werden. Eine Veränderung der originalen karosserieeitigen Sitzbefestigung muss durch einen DMSB-Sachverständigen geprüft und entsprechend im Wagenpass bestätigt werden.
- Um Freiraum für den Fahrersitz zu schaffen ist eine lokale Modifikation der Bodengruppe genehmigungsfähig. Eine Genehmigung kann nur erfolgen nach detailliertem Einzelantrag.
- Um Freiraum für das Schaltgetriebe zu schaffen, darf der Tunnel geändert werden. Die Änderungsmöglichkeit ist in Längsrichtung begrenzt auf den Bereich zwischen vorderen Punkt der Kupplungsglocke des originalen Getriebes und dem hintersten Punkt des originalen Getriebes.
Bis 100 mm über dem Bodenblech muss der Tunnel unverändert bleiben. Über diesem Messpunkt darf der Tunnel um max. 50 mm, gemessen in der Mitte der Tunnel-Längsachse, erhöht werden. Die Breite darf um max. 40 mm, gemessen auf der Ebene 100 mm über dem Bodenblech, vergrößert werden.
- Die Öffnung für den Schalthebel darf versetzt werden.
- Um Freiraum für das Differentialgehäuse und für die Antriebswellen zu schaffen, darf die Bodengruppe örtlich geändert werden. Die zulässige Änderung ist begrenzt auf maximal plus 30 mm der von oben projizierten Fläche des Differentialgehäuses und der zur Seite führenden Antriebswellen (nicht Kardanwelle).
- Die Höhe einer kastenförmigen Karosserieänderung ist begrenzt auf max. plus 30 mm, ausgehend vom höchsten Karosseriepunkt über dem originalen Differentialgehäuse bzw. der originalen zur Seite führenden Antriebswellen (nicht Kardanwelle).
- Für Katalysatoren bzw. Rußpartikelfilter dürfen an der Bodengruppe örtlich Änderungen durchgeführt werden, welche für den Einbau unbedingt notwendig sind.
- Es ist erlaubt den Fahrzeugboden zum Einbau des Kraftstoffbehälters auf das notwendigste Maß aufzuschneiden. Die ausgeschnittene Fläche des Fahrzeugbodens darf hierbei an allen Seiten max. 2 cm größer sein als die von oben projizierte Fläche des eingebauten Kraftstoffbehälters. Das Entfernen jeglicher tragender Teile sowie doppelter Bleche ist nicht gestattet.
- Karosserieänderungen jeglicher Art an Karosserien, welche nicht aus Stahl sind, sind nur auf Antrag gestattet.

15.4

Zum Zwecke der Durchführung von Leitungen dürfen in der Trennwand zwischen Motor- und Fahrgastraum als auch zwischen Koffer- und Fahrgastraum jeweils 2 Durchbrüche geschaffen werden. Jeder Durchbruch darf einen Durchmesser von max. 50 mm haben. Nach Durchführung der Leitungen ist

The inner width of the rear diffuser is limited to the inner distance of the rear wheels.

The use of fins is free, but they must run or be mounted in parallel to the car centreline.

Any modification to the original floor assembly of a car with steel bodywork is limited to the following:

- It is permitted to reinforce the original seat attachments on the bodywork side through the addition of material. Any modification of the original seat attachments on the bodywork side must be checked by a DMSB expert and be correspondingly confirmed in the vehicle identity form.
- A local modification of the floor panel may be permitted in order to create free space for the driver seat. An individual and detailed request must be submitted to obtain any such permission.
- In order to create free space for the transmission, it is permitted to modify the tunnel. In longitudinal direction, these modifications are limited to the area between the foremost point of the clutch bell of the original gearbox and the rearmost point of the original gearbox.
The tunnel must not be modified in the area up to 100 mm above the floor panel. Above this measuring point, it is permitted to elevate the tunnel by the maximum of 50 mm, measured in the centre of the tunnel longitudinal axis. The width may be increased by the maximum of 40 mm, measured on the plane at a distance of 100 mm above the floor panel.
- The opening for the gear lever may be relocated.
- In order to create free space for the differential housing and for the drive shafts, it is permitted to modify the floor assembly locally. The eligible modification is limited to the maximum of plus 30 mm of the differential housing surface projected from above and of the drive shafts directing to the side (not cardan shaft).
- The height of a box-shaped bodywork modification is limited to the maximum of plus 30 mm, starting from the highest bodywork point above the original differential housing or the original drive shafts directing to the side (not cardan shaft).
- For catalytic units or smoke particles filter, local modifications, limited to those absolutely necessary for this installation, may be carried out on the floor assembly.
- It is permitted to cut out a part of the floor for the fitting of the fuel tank; however, such cut-outs must be strictly limited to those parts necessary for this installation. Each side of the area cut out may be no more than 2 cm larger than the area of the installed fuel tank projected from the top. It is prohibited to remove any kind of supporting components or double sheets.
- Any modification to the bodywork of whatever kind regarding bodyworks which are not made of steel may only be permitted upon application.

15.4

It is permitted to apply two openings in the bulkhead each between the engine compartment and the cockpit and between the luggage compartment and the cockpit to allow the passage of pipes. The maximum diameter for each opening is

der Rest der evtl. noch vorhandenen Öffnung wieder zu verschließen.

Die evtl. vorhandene Trennwand hinter dem Rücksitz darf zum Zwecke des Einbaus eines Überrollkäfigs oder entsprechende Platzierung des Kraftstoffbehälters örtlich ausgeschnitten werden.

15.5 Türen, Motorhaube und Kofferraumhaube

Das Material der Türen, der Motorhaube und der Kofferraumhaube ist freigestellt. Die äußere Originalform der Türen und Kofferraum- bzw. Motorhaube muss grundsätzlich beibehalten werden. Grundsätzlich dürfen alle Varianten, der Serien- und der homologierten Motorsportmodelle gleicher Baureihen verwendet werden. (Bsp. Porsche Modell 911 Baureihe 991, 997, 996 usw. – BMW Modell E46, E90, E92 usw.). Bis auf nachstehende Freiheiten müssen die äußeren Originalformen der Motor- bzw. Kofferraumhauben beibehalten werden. An den Türen müssen die Schlösser beibehalten werden. Hauben und Kotflügel müssen also, wie in der Serie, getrennte Bauteile sein. Bei Rahmenlosen Türen, darf ein Scheibenrahmen zur Befestigung der Türscheiben verwendet werden.

An den Türen muss je eine Türverkleidung vorhanden sein. Die Verkleidung kann der Serie entsprechen oder aus Metallblech mit einer Stärke von mind. 0,5 mm oder aus Verbundwerkstoff mit einer Mindestdicke von 2 mm bestehen. Im Fall eines zweitürigen Fahrzeuges gelten für die Verkleidungen unterhalb der hinteren Seitenscheiben die gleichen Bestimmungen wie vorgenannt.

Der Einbau eines Flankenschutzes mit Verbundwerkstoff-Sidepad (in Flankenstrebe integrierter Seitenschutz) ist gestattet. Die Mindestausführung dieses Flankenschutzes muss mit der Zeichnung 2 übereinstimmen. Die Mindesthöhe muss sich von der Türschwelle bis zur maximalen Höhe der Türstrebe erstrecken.

Je Haube (Motor bzw. Kofferraumhaube) sind mindestens 4 Haubenhalter vorgeschrieben. Die serienmäßigen Verriegelungsmechanismen müssen unwirksam gemacht oder entfernt werden.

In der Motorhaube/Fronthaube dürfen Lufteinlässe bzw. Luftauslässe mit einer Gesamtläche von max. 3000 cm² angebracht werden. Diese Vorrichtungen dürfen max. 20 mm über die Oberfläche der originalen Motorhaube hinaus ragen. Von oben, dürfen mechanische Teile nicht sichtbar sein. Wenn Lufteinlässe oder Luftauslässe dennoch mechanische Teile sichtbar machen, dann müssen diese Öffnungen mit einem Gitter, dessen Maschenweite max. 10 mm x 10 mm betragen darf, verschlossen werden. Abgeänderte Türen und Hauben müssen auf jeden Fall einzeln gegen die serienmäßigen Teile austauschbar sein.

Falls das Serienfahrzeug mit einer Motorhaube oder Kofferraumhaube ausgestattet ist, welche seitlich so weit herunterreicht, dass sie gleichzeitig als Kotflügel wirken, z.B. AUDI R8, so darf die Haube, ausgehend vom serienmäßigen Radausschnitt um max. 100 mm ausgeschnitten und evtl. verbreitert werden, um eine Verbreiterung zwecks Unterbringung der Rad-Reifeneinheit zu ermöglichen.

15.6 Schweller und Schweller-Verbreiterungen

Zwischen den vorderen und hinteren Kotflügeln (Schweller) dürfen Karosserieverbreiterungen hinzugefügt werden.

Diese Verbreiterungen müssen unterhalb der Radnabenmitte liegen und dürfen in der Projektion von oben nicht über die

50 mm. After the passage of the pipes, remaining openings must be closed.

A local cut-out in the bulkhead behind the rear seat, if existing, is permitted for the installation of a roll cage or to accommodate the fuel tank.

15.5 Doors, Engine Bonnet and Boot Lid

The material used for the doors, for the bonnet and the boot lid is free. The original exterior shape of the doors and of the boot lid and engine bonnet must remain original. All variants of the standard and homologated motorsport models of the same model ranges may be used. (Ex. Porsche model 911 model range 991, 997, 996 etc. – BMW model E46, E90, E92 etc.). Apart from the freedom granted hereafter, the original external shapes of engine and boot lids must be retained.

The door locks must remain original. As a consequence, bonnet and mudguards must be separate parts as they are in standard production. In the case of frameless doors, a windscreen frame may be used to fix the door windows.

Each door must be fitted with a door trim. This trim may be original or be made of a metal sheet with a thickness of at least 0.5 mm or be of another composed material with a minimum thickness of 2 mm. In the case of a two-door car, the trim situated beneath the rear side windows must also comply with the above provisions.

It is permitted to install a side protection panel made of a composite material sidepad (side protection integrated into the side protection bar). The minimum design of this panel must comply with drawing 2. The minimum height must extend from the base of the door up to the maximum height of the door strut.

At least four additional safety fasteners must be fitted for each of the bonnet and boot lids. The original locking mechanisms must be rendered inoperative or removed.

Air intakes or outlets with a maximum surface of 3000 cm² in the bonnet/boot lid are permitted. These devices must not protrude by more than 20 mm beyond the surface of the original bonnet. No mechanical part must be visible in top view. If mechanical parts are nevertheless visible due to the air intakes or outlets, these openings must be closed by means of a grill with a permitted mesh width of 10 mm x 10 mm maximum. It must in all cases be possible to replace the modified doors and bonnets by the original ones.

If the original vehicle is equipped with an engine bonnet or a rear lid which extends so far to the sides that it assumes the function of a mudguard at the same time, e.g. AUDI 80, the bonnet/lid may be cut out or possibly extended by the maximum of 100 mm in order to allow for an extension to accommodate the tyre-rim unit.

15.6 Sills and sill extensions

It is permitted to add bodywork extensions between the front and the rear mudguards (sills).

These extensions must be below the wheel hub centre and may, in projection from above, not protrude over the virtual

gedachte Linie vom äußersten Punkt des vorderen Kotflügels zum äußersten Punkt des hinteren Kotflügels herausragen. Diese Verbreiterungen dürfen mit dem Unterboden verbunden werden, doch nicht tiefer sein als dieser.

Aus der Form der Verbreiterungen darf sich grundsätzlich kein aerodynamischer Vorteil ergeben.

Das Anbringen von Flügelprofilen und/oder Abrisskanten (Gurneys) ist grundsätzlich nicht erlaubt.

Zum Zwecke der Durchführung der Abgasmündung dürfen in den Schwellern und Schweller-Verbreiterungen Öffnungen mit einer Gesamtläche von jeweils max. 100 cm² bei einem einflutigen Endrohr und max. 200 cm² bei einem zweiflutigen Endrohr vorhanden sein bzw. angebracht werden.

Öffnungen in den Schweller-Verbreiterungen welche ausschließlich der Be- bzw Entlüftung dienen sind zulässig sofern sich hieraus kein aerodynamischer Vorteil ergibt.

15.7 Kotflügel

Material und Form der Kotflügel sind freigestellt. Die Form der Radausschnitte – nicht deren Abmessungen – muss jedoch beibehalten werden. Kotflügel und andere Karosserieteile müssen also, wie in der Serie, getrennte Bauteile sein.

Die obere Hälfte der Rad-/Reifenkombination inklusive Radnabe muss in der senkrechten Betrachtung von oben (horizontale Ebene) vollständig abgedeckt und nicht sichtbar sein. Somit trifft dies auch für jegliche Art von Be- und Entlüftungen zu. Voraussetzung hierfür ist die Ausrichtung der Räder für Geradeauslauf. Das Anbringen von Flexiblen Teilen zum Zwecke der Radabdeckung ist nicht gestattet.

Die Kotflügel können mit Kühlöffnungen versehen werden. Die Abmessungen der Kotflügel sind gemäß Art. 251.2.5.7 Anhang J definiert.

Für Fahrzeuge der Klasse SP-Pro müssen die Kotflügel im Bereich +30° bzw. -40° der Radnabenmitte (gesehen in der Seitenansicht) auf einer Fläche von mindestens 600 cm² und maximal 1200 cm² mit Radhausentlüftungsöffnungen (Louvres) ausgerüstet sein. Diese müssen ein Mindestöffnungsmaß (addierte Flächen) von 150 cm² aufweisen und dürfen nicht mehr als 25 mm über dem Konturverlauf der vorderen Kotflügel (in der Seitenansicht) hinausragen. (Siehe Abb. 8). In der Vorderansicht (bei Geradeausfahrt) sowie in der senkrechten Betrachtung von oben darf kein Teil des Rades oder der Radführung zu sehen sein.

Das Innere der Kotflügel (nicht Radhaus) ist freigestellt, es dürfen dort mechanische Bauteile angebracht werden.

Scharfkantige Karosserieteile im Radhausbereich, die die Reifen oder andere sich drehende Teile beschädigen könnten, dürfen umgebördelt werden.

Kunststoffteile in den Radhäusern dürfen durch andere Teile gleicher Form ganz oder teilweise ersetzt werden. Serienmäßige Radhausöffnungen dürfen ganz oder teilweise verschlossen werden, wobei die ursprüngliche Radhauskontur bzw. Grundform beibehalten werden muss.

An Fahrzeugen mit Heckmotor darf an beiden hinteren Kotflügeln eine Öffnung von jeweils max. 180 cm² zwecks Kühlluft oder Ansaugluft angebracht werden. Diese Öffnung darf auch als Lufthutze aufgesetzt werden. Der Luftkanal darf durch den Innenkotflügel geleitet werden.

15.8 Radhaus/Innenkotflügel

Der äußere Teil des Radhauses/Innenkotflügel darf zum Zwecke von Anpassungen an eine Kotflügelverbreiterung

line passing from the outermost point of the front mudguard to the outermost point of the rear mudguard.

It is permitted to connect these extensions with the underbody, but they must not be below the underbody.

The shape of the extensions must not result in an aerodynamic advantage.

It is not permitted to attach wing profiles and/or gurneys.

For the purpose of the passage of the exhaust orifice, openings with a total surface of maximum 100 cm² each for a single-pipe tailpipe and of maximum 200 cm² for a dual-pipe tailpipe are permitted or may be created in the sills and the sill extensions.

Openings in the sill extensions for the sole purpose of ventilation are permitted, provided that this does not result in an aerodynamic advantage.

15.7 Mudguards (fenders)

Material and design of the mudguards are free. The design of the wheel openings – not their dimensions – must however remain original. As a consequence, mudguards and other bodywork parts must be separate components, as they are in series' production.

The upper half of the wheel/tyre combination including wheel hub must be completely covered when viewed from the top (horizontal plane) and not be visible. This applies hence also for any kind of ventilation. For this purpose, the wheels must be arranged in straight line. It is not permitted to attach flexible parts for the purpose of covering the wheels.

It is permitted to provide the mudguards with openings for cooling. The dimensions of the mudguards are defined in Art. 251.2.5.7 of the Appendix J.

For cars of the class SP-Pro the mudguards must be equipped with the wheel housing ventilations (louvres) in the area of +30° and -40° of the wheel hub centre (inside view) and over a minimum surface of 600 cm² and a maximum surface of 1200 cm². They must have a minimum opening dimension (addition of surfaces) of 150 cm² and they must not protrude beyond the contour characteristics (inside view) by more than 25mm. (See drawing 8). In front view (driving straight) and in vertical view from the top, no part of the wheel or of the wheel guidance may be visible.

The interior of the mudguards is free (not the wheelhouse), mechanical components may be applied.

It is permitted to fold back sharp-edged bodywork parts in the area of the wheel arch which might damage the tyres or other rotating parts.

It is permitted to partly or completely replace plastic parts in the wheelhouses by other parts of the same design. It is permitted to partly or completely close original wheel arch openings provided that the original wheel arch contour and the basic design remains original.

It is permitted to apply a maximum 180cm² large aperture for cooling air or intake air in each rear mudguard of cars with rear engines. This aperture may also be attached as air scoop. The air channel may pass through the interior mudguard.

15.8 Wheelhouse/inner wing panel

It is permitted to locally modify the outer part of the wheel arch/inner wing panel in order to accommodate the eligible

örtlich auf das notwendigste geändert werden, um die zulässige Rad- Reifenkombination unterbringen zu können. Darüber hinaus sind von den Fahrzeugherstellern bzw. deren Sportabteilungen gelieferte Radhäuser/Innenkotflügel zulässig, wenn mindestens vier Karosserien ab Werk so gebaut wurden. Eine StVZO-Zulassung spielt hierbei keine Rolle. Im Zweifelsfalle steht hierzu der Teilnehmer in der Nachweispflicht.

Die Anbringung einer Öffnung in den Radhäusern mit einem maximalen Durchmesser von jeweils 100 mm zur Stabilisator-Durchführung ist zulässig.

15.9

An der kompletten Karosserie (außen und innen) dürfen ungenutzte Halterungen und Deckel bzw. Abdeckungen, welche nicht in die Steifigkeitsberechnung der Karosserie einfließen, entfernt werden. Nur Halterungen, welche ausschließlich verschraubt sind, dürfen komplett entfernt werden.

15.10 Querstreben/Längstreben-Verstärkung

Querstreben zwischen gleichen Achs-Anlenkpunkten rechts und links dürfen gemäß Zeichnung 1 oben und unten, vorne und hinten montiert werden, jedoch müssen sie abnehmbar und an den Befestigungspunkten der Radaufhängung bzw. deren Nähe angeschraubt sein, wobei oben zusätzlich je Seite drei Bohrungen eingebracht werden dürfen.

Bei Frontmotor Fahrzeugen ist pro Seite eine herausnehmbare Längsstrebe erlaubt, welche zur Abstützung/Verstärkung des Chassis im Bereich der vorderen Motorlager und Radaufhängung dient. Zur Befestigung können 3 Bohrungen pro Seite geschaffen werden.

In der Seitenansicht darf sich das vordere Ende der Längsverstärkung nicht außerhalb der Kontur des Vorderrades befinden.

16. Glasflächen und Glasbeschaffenheit

16.1

Sicherheitsglas ist vorgeschrieben. Als Sicherheitsglas i.S. dieses Reglements gelten Hart- und Mineralgläser mit nationalen Prüfzeichen und Zahlen (Wellenlinie gefolgt von einem D und einer Zahl bzw. ECE-Prüfzeichen (z.B. 43 RE1...Zahl) sowie glasähnliche, entsprechende gekennzeichnete Hartkunststoffscheiben. Es muss in jedem Falle durchsichtig sein.

Die Originalflächen der Scheiben müssen beibehalten werden. (Ausnahmen: siehe Artikel 15.2 Befestigung Heckflügel) Schiebefenster sind zulässig. Die Befestigungen der Scheiben und der Betätigungsmechanismus der Seitenscheiben sind freigestellt. Zur besseren Be- und Entlüftung dürfen Belüftungssysteme in die vorderen und hinteren Seitenscheiben eingebaut werden.

Zur besseren Fahrgastraumentlüftung ist es erlaubt in der Heckscheibe Öffnungen mit einer Gesamtfläche von maximal 300 cm² auszuschneiden.

Alle aus Hartglas bestehenden Seitenscheiben müssen innen mit Sicherheitsfolie gemäß DMSB-Bestimmungen (siehe DMSB-Handbuch blauer Teil) beklebt sein. Die Verwendung von getöntem Glas oder Sicherheitsfolien ist für die

wheel-/tyre combination. These modifications must be limited to the minimum necessary.

Furthermore, wheel arches/inner wing panels supplied by the car manufacturers or their sports department are authorised, on condition that the minimum of four bodyworks in this configuration have been produced ex-factory. A Motor Vehicle Construction and Use Regulations admission is not relevant for this purpose. The competitor must establish proof in cases of doubt.

The installation of an opening in the wheel arches with a maximum diameter of 100 mm to accommodate the stabiliser is allowed.

15.9

It is permitted to remove unused supports and covers which do not have any influence on the bodywork rigidity on the complete bodywork (interior and exterior). Only those supports which are exclusively screwed may be completely removed.

15.10 Reinforcement of cross and longitudinal struts

It is permitted to install cross struts between identical right and left axle pivot points on the upper, lower, front and rear side in compliance with drawing 1 but they must be removable and be screwed to the mounting points of the suspension or in its vicinity. On the upper side, three bores may in addition be applied on each side.

For vehicles with front engines, one removable longitudinal strut per side is permitted to support/ reinforce the chassis in the area of the front engine bearing and wheel suspension. It is permitted to apply 3 bores per side for the attachment.

In lateral view, the front end of the longitudinal reinforcement must not be located outside the contour of the front wheel.

16. Glass surfaces and materials

16.1

The use of safety glass is compulsory. For the interpretation of these Regulations, safety glass is considered to be hardened or mineral glass with a national certificate and figures (wave line followed by a D and a figure) or an ECE certification (i.e. 43 RE1...figure) and hardened plastic windows similar to glass and correspondingly marked. They must in all cases be transparent.

The original surfaces of the side windows must be retained. (Exception: see Article 15.2 Fixation of the rear wing). Sliding windows are permitted. The fixation of the windows and the operating mechanism of the side windows are free. It is permitted to install ventilation systems into the front and rear side windows for better ventilation.

For the purpose of better cockpit ventilation, it is permitted to apply openings in the rear window with a total surface of no more than 300 cm².

All the side windows made of hard glass must be provided with a safety foil in accordance with the DMSB Prescriptions (see DMSB Yearbook, blue part). The use of tinted glass or safety film is permitted on the side and rear window. In such case it

Seitenscheiben und die Heckscheibe erlaubt. In diesem Fall muss es für eine 5 m vom Fahrzeug entfernte Person möglich sein, den Fahrer und den Fahrzeuginhalt zu sehen.

Das Material von nicht serienmäßigen Seiten- und Heckscheiben, z.B. aus Polycarbonat, muss eine Stärke von mindestens 3 mm haben.

Die Windschutzscheibe muss aus Verbundglas bestehen. Alternativ ist eine Windschutzscheibe aus Polycarbonat mit einer Dicke von mindestens 5 mm zulässig. Es ist freigestellt, die Frontscheibe außen mit einer klaren Sicherheitsfolie (nicht getönt) zu bekleben. Diese Folie muss nicht gekennzeichnet sein.

Grundsätzlich müssen alle Glasflächen zu jedem Zeitpunkt des Wettbewerbs in einwandfreiem Zustand sein. Eine Vorführung bei der technischen Abnahme ist obligatorisch.

17. Sicherheitsbestimmungen

17.1

Ein Überrollkäfig ist vorgeschrieben. Der Überrollkäfig muss dem Art. 253.8 des Anhang J 2002 oder des aktuellen Anhang J zum ISG entsprechen.

17.2 Rückschlagventil

Ein FIA-homologiertes Rückschlagventil im Einfüllrohr des Kraftstoffbehälters ist bei Fahrzeugen vorgeschrieben, bei denen das Einfüllrohr ganz oder teilweise durch den Fahrgastraum verläuft.

Der Einbau eines FIA-homologierten Rückschlagventils im Einfüllrohr des Kraftstoffbehälters ist auch dann vorgeschrieben, wenn der lichte Abstand zwischen der karosserieeitigen Einfüllöffnung und dem Kraftstofftank größer als 350 mm ist.

Ein FIA Tankentlüftungsventil nach Abs. 3.4, Art. 253 Anhang J, ISG muss verwendet bzw. eingebaut werden.

17.3 Trennwand

Zwischen Kraftstoffbehälter und Fahrgastraum sowie zwischen Kraftstofffilter/Kraftstoffpumpen, sonstigen Flüssigkeitsbehältern und Fahrgastraum muss eine feuerhemmende flüssigkeitsdichte Trennwand vorhanden sein.

Hinweis: Auch die Leitungs-Anschlussplatte eines FT-Sicherheitsbehälters ist Bestandteil des Tanks und muss auch durch die Trennwand bzw. Box abgeschottet sein.

Art. 18 Boxenzeit Regelungen

Fahrzeuge aller Klassen müssen während des Rennens eine Mindestboxenzeit (folgend Boxenzeit) einhalten.

Die jeweils aktuelle Version der Boxenzeit Vorschriften (Anlage 6) sowie deren Tabellen (Anlage 6.1) stehen unter folgendem Link zum Download bereit:

www.24h-information.de

19. Anfragen/Klarstellungen zur Ausschreibung

Eventuelle Fragen oder unklare Auslegungen zur Ausschreibung und den Anlagen sind bitte schriftlich an nachfolgende Email-Anschrift zu senden:

Rafael.Tomaszko@nrh.adac.de

must be possible for a person situated 5 m from the car to see the driver as well as the contents of the car.

The material of non-original side and rear windows, e.g. made of polycarbonate, must have a minimum thickness of 3 mm. The windscreen must be made of laminated glass. Alternatively, a windscreen made of polycarbonate at least 5mm thick is permitted. It is permitted to provide the exterior windscreen surface with a transparent safety foil (not tinted). A marking of this foil is not required.

All the glass surfaces must be in perfect condition at any time during the event. The presentation at scrutineering is compulsory.

17. Safety prescriptions

17.1

A rollover structure is compulsory. It must comply with Article 253.8 of the Appendix J 2002 or of the actual Appendix J to the ISC.

17.2 Non-return valve

An FIA approved non-return valve in the filler pipe of the fuel tank is compulsory for all cars in which the filler pipe is totally or partly situated inside the cockpit.

The installation of an FIA approved non-return valve in the filler pipe of the fuel tank is also compulsory in cases where the clear distance between the filler opening on the bodywork side and the fuel tank is greater than 350 mm.

An FIA fuel ventilation valve in compliance with point 3.4, Article 253 of the Appendix J to the ISC must be used and fitted.

17.3 Bulkhead

Between the fuel tank and the passenger cell as well as between the fuel filter/pumps, other fluid tanks and the passenger cell, a fire-blocking separation must be installed.

Note: The connection pass of an FT safety tank is also a part of the tank and must hence be separated by a separation or a box.

Art. 18 Pit time provisions

The cars of all classes must comply with a minimum pit time (hereinafter referred to as pit time) during the race.

The current version of the pit time regulations (Appendix 6) as well as their corresponding tables (Appendix 6.1) can be downloaded from the following link:

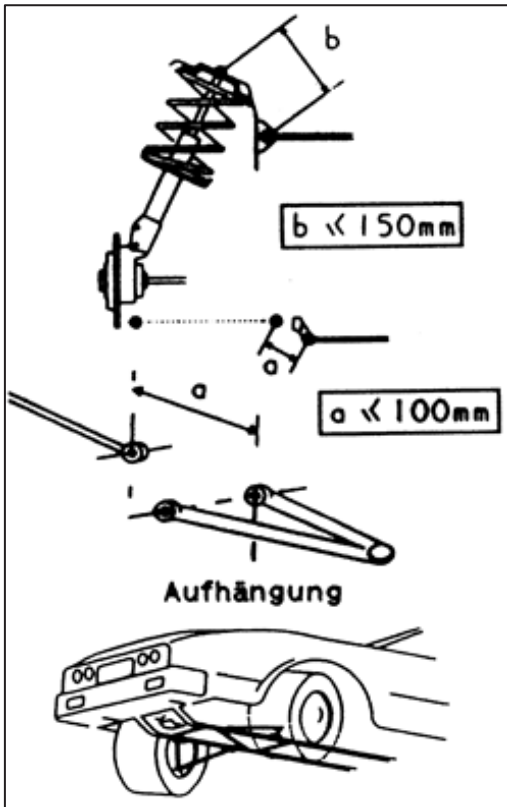
www.24h-information.de

19. Questions/Clarifications of the Supple. Regulations

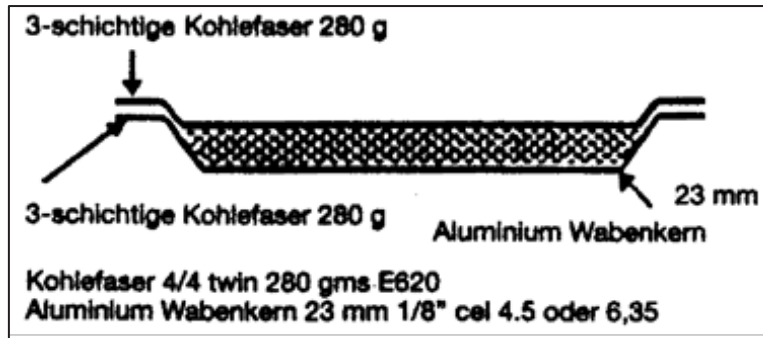
Possible questions or unclear interpretations of the Supplementary Regulations including Appendices must be submitted in writing to the following email address:

Rafael.Tomaszko@nrh.adac.de

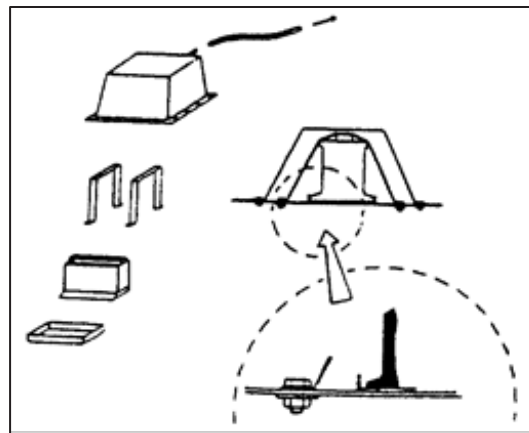
Nr. 1



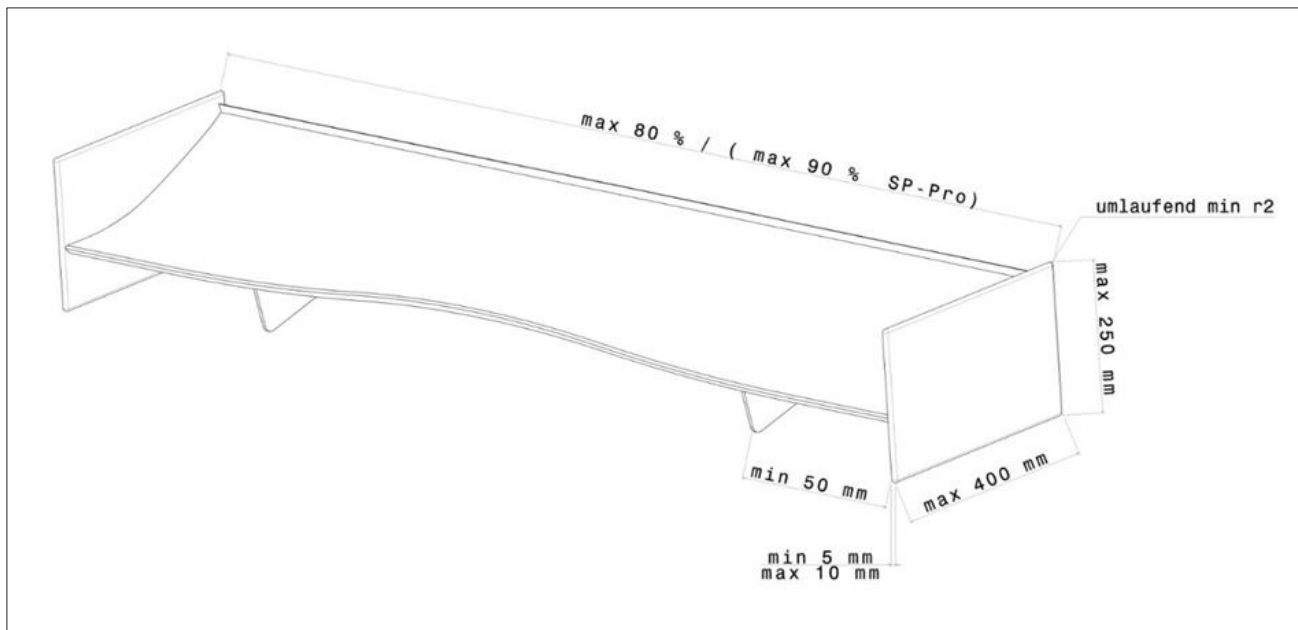
Nr. 2



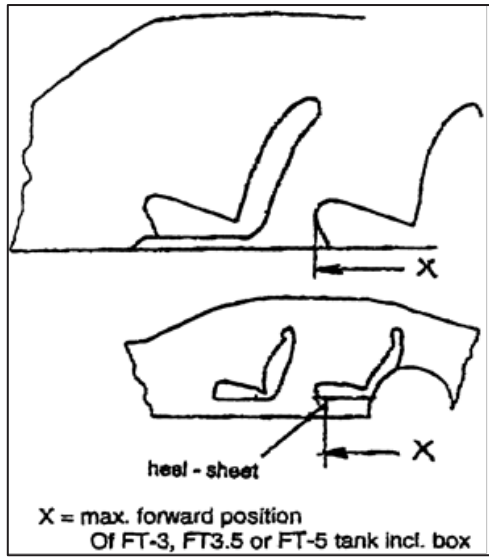
Nr. 3



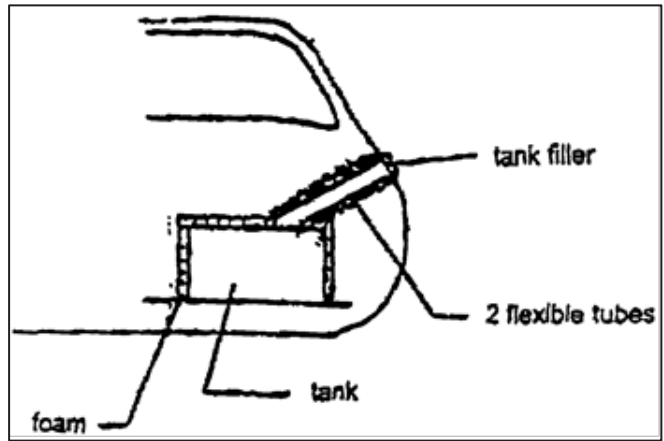
Nr. 4



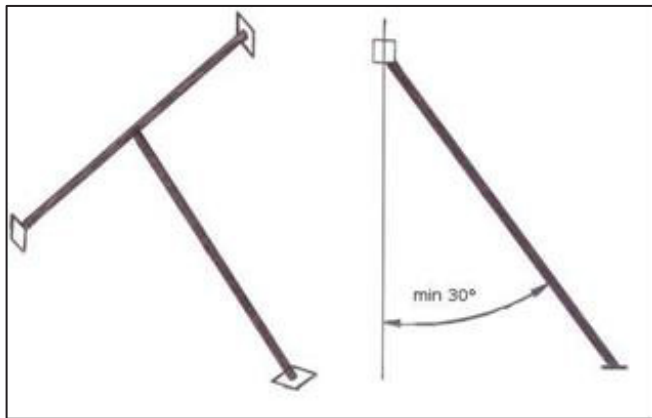
Nr. 5



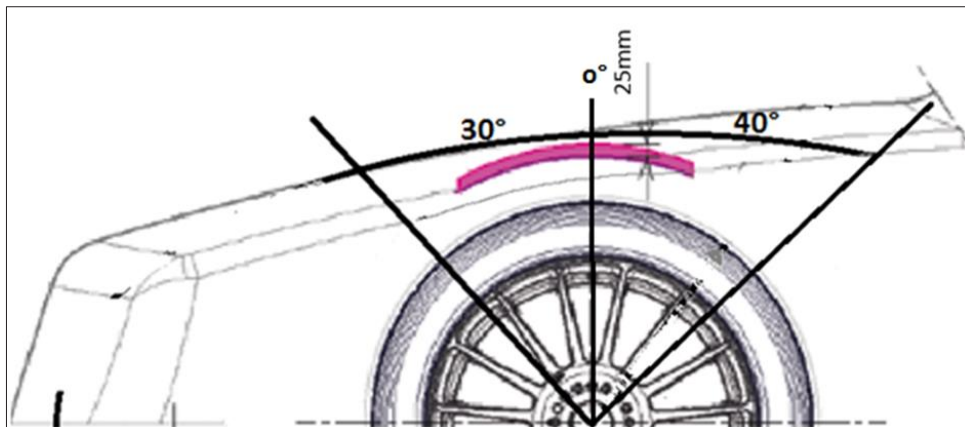
Nr. 6



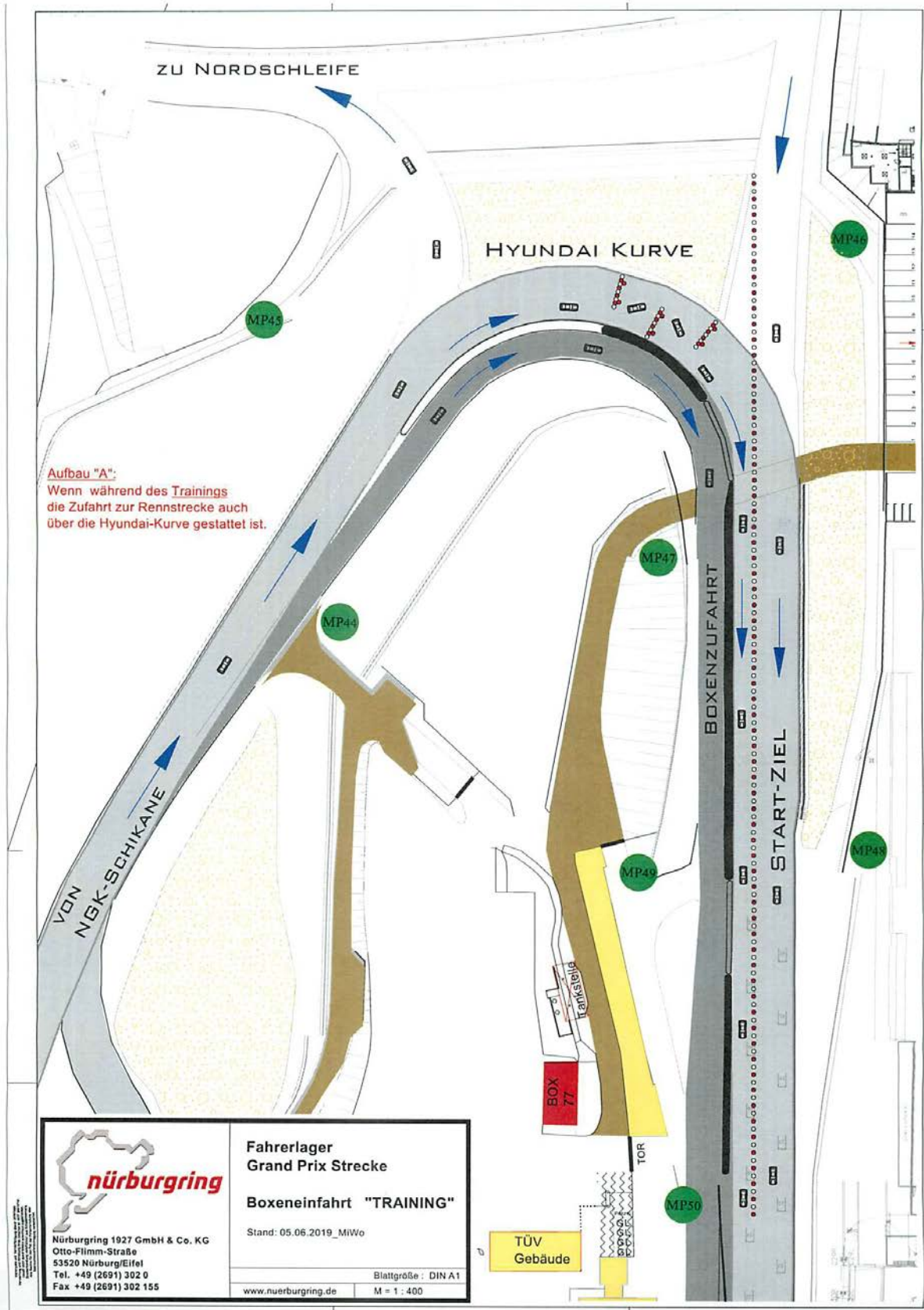
Nr. 7



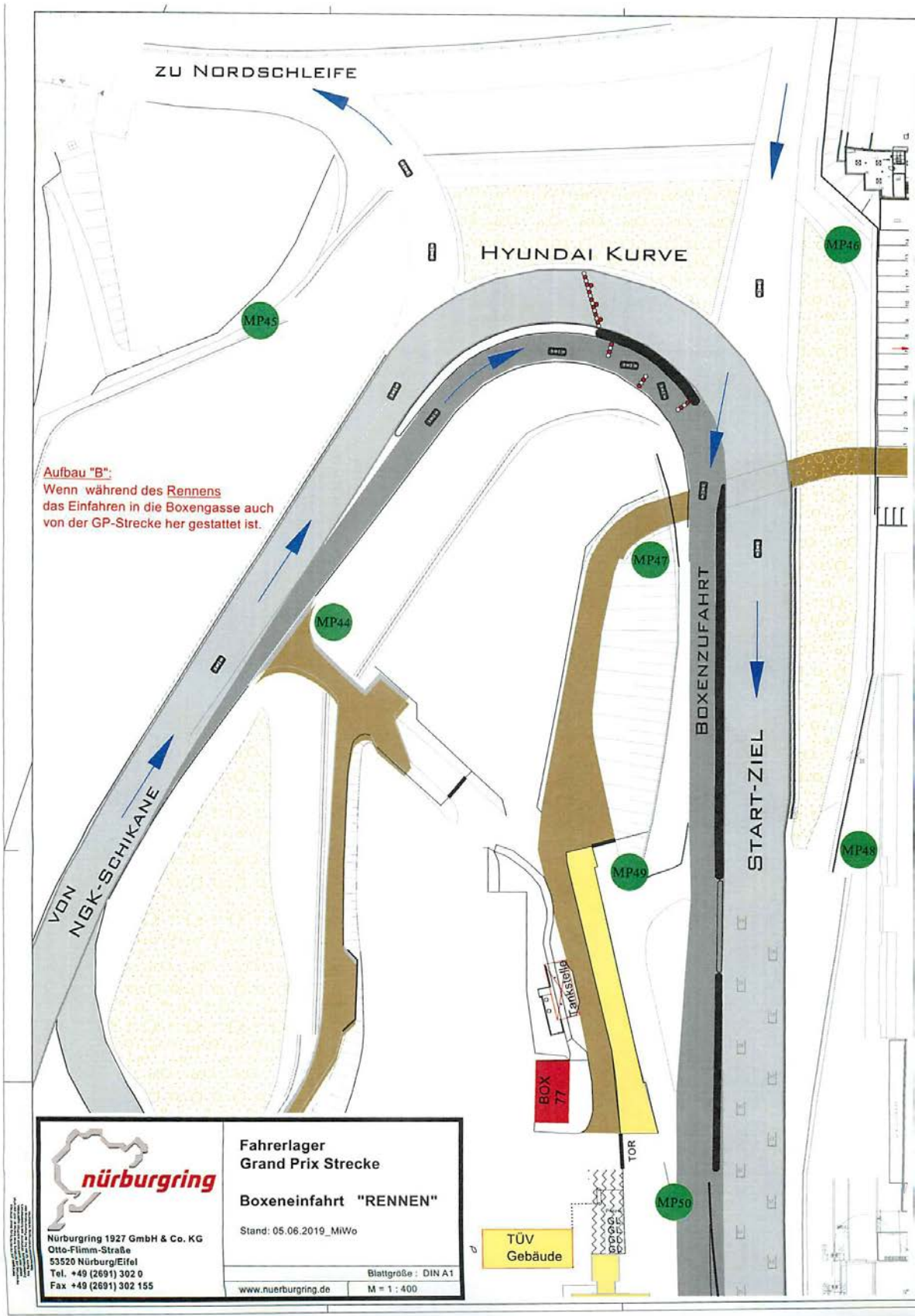
Nr. 8



Nr. 9 Boxeneinfahrt/Pit Entry Qualifying



Nr. 9.1 Boxeneinfahrt Rennen/Pit Entry Race



Nr. 10 Pflichtwerbung/Obligatory Advertising

ADAC TOTALENERGIES 24H NÜRBURGRING 2023



Nr. 11 Pflichtwerbung für Klasse TCR/Obligatory Advertising for Class TCR

ADAC TOTALENERGIES 24H NÜRBURGRING 2023



Anlage 2 der Ausschreibung

Technische Bestimmungen für die Klasse SP-X

Stand: 01.11.2022

Änderungen und Ergänzungen sind jederzeit möglich und werden via Bulletin bekanntgegeben.

Art. 1. Zugelassene Fahrzeuge

Es gelten grundsätzlich die Bestimmungen der Gruppe 24h-Spezial. Dies gilt insbesondere für die Sicherheitsbestimmungen.

Einzelne Fahrzeuge, die die Zulassungsvoraussetzungen der Gruppe 24h-Spezial in einem oder mehreren Punkten nicht erfüllen können nach Einzelantrag durch den Veranstalter in Abstimmung mit dem DMSB in der Klasse SP-X eingestuft werden.

Ziel der Klasse SP-X ist es verschiedenartige Fahrzeugkonzepte in den Wettbewerb zu integrieren.

Über die Zulassung der einzelnen Fahrzeuge entscheidet alleine der Veranstalter in Abstimmung mit dem DMSB.

Anträge auf Zulassung in der Klasse SP-X können ohne Begründung abgelehnt werden.

Zur Einstufung von Fahrzeugen in der Klasse SP-X ist eine vorangehende umfassende Dokumentation aller vom Veranstalter geforderten Informationen bzw. Parameter gefordert.

Anträge müssen bis spätestens 3 Monate vor dem ersten Einsatz im Rahmen des 24h-Rennens oder der VLN in schriftlicher Form gestellt werden. Maßgebend hierfür ist der Zeitpunkt des Posteingangs beim Veranstalter. Verspätete Anträge können nur in Ausnahmefällen bearbeitet werden.

Pro Antrag und Fahrzeug wird zur Zulassung in der Klasse SP-X bzw. zur Erstellung eines Datenblattes eine aufwandsabhängige Bearbeitungsgebühr nach folgenden Richtlinien erhoben:

- Datenblätterstellung bei vorhandener nationaler / internationaler Homologation bzw. technischem Reglement der entsprechenden Fahrzeuggruppe: 1.190,00 Euro inkl. 19 % MwSt.
- Anfertigung einer vollumfänglichen Fahrzeugdokumentation nach Vorgaben des Veranstalters: 4.760,00 Euro inkl. 19 % MwSt.

Die DMSB-Genehmigungsgebühr beträgt 125,00 Euro inkl. 19 % MwSt. Weiterhin ist ein DMSB-Wagenpass für die Gruppe 24h-Spezial erforderlich.

Nach Antragsstellung ist eine Rückerstattung der Bearbeitungsgebühr ausgeschlossen.

Grundlage zur Einstufung von Fahrzeugen in der Klasse SP-X ist ein vom Veranstalter und vom DMSB genehmigtes fahrzeugspezifisches Datenblatt in welchem alle notwendigen Einstufungsparameter sowie Abweichungen zu den technischen Bestimmungen der Gruppe 24h-Spezial dokumentiert werden. Die Angaben des Datenblattes sind für das betreffende Fahrzeug verbindlich.

Appendix 2 to the Supplementary Regulations

Technical Regulations for Class SP-X

As at: 01.11.2022

Changes and additions are possible at any time and will be announced via bulletin.

Art. 1. Eligible cars

As a principle, the Technical Regulations for Group 24h Special are applicable. This applies particularly to the safety requirements

Individual cars not complying with one or several points of the eligibility criteria for Group 24h Special may be classified by the organiser in coordination with the DMSB in class SP-X upon individual application.

The aim of the class is to integrate various car concepts in the competition.

The organiser will take the final decision on the eligibility of individual cars in coordination with the DMSB.

Any applications for eligibility in class SP-X may be refused without having to give reasons.

In order to be possibly classified in class SP-X, a comprehensive documentation including all the information and parameter required by the organiser must previously be submitted.

All applications must be submitted in writing until 3 months at the latest before the scheduled first participation in the 24h Race or in the VLN. This is the latest date at which the organiser must have received the documents. Any late applications may only be administrated in exceptional cases.

For each application and car to be eligible in class SP-X and/or for the preparation of a data specification sheet, an administration fee in accordance with the following guidelines will become due:

- Preparation of a data specification sheet for a car with national / international homologation or technical regulations of the corresponding vehicle group: 1,190.00 Euro incl. 19 % VAT.
- Preparation of a complete vehicle documentation in compliance with the organiser's conditions: 4,760.00 Euro incl. 19 % VAT.

The DMSB-approval fee is 125.00 Euro incl. 19 % VAT.

Furthermore, a DMSB car pass for the group 24h-Special is required.

A refund of the administration fee after submission of the application is not possible.

The basis for the classification of cars in class SP-X is a vehicle specific data sheet approved by the organiser and the DMSB in which all the necessary classification parameters and deviations from the technical provisions of the Group 24h-Special documents. The details of the data sheet are binding for the vehicle in question.

Art. 2

Darüber hinaus gelten folgende Bestimmungen:

Die allgemeinen sportlichen und Technischen Bestimmungen, siehe Kapitel 1 und 2 dieser Ausschreibung, haben auch für die Klasse SP-X Gültigkeit.

Art. 2.1 Mindestfahrhöhe

Zu jedem Zeitpunkt der Veranstaltung muss es möglich sein, eine Rolle mit den Abmaßen 300 mm (Breite) x 70 mm (Durchmesser) frei unter dem Fahrzeug zu verschieben. Die Überprüfung erfolgt auf der ausgewiesenen Referenzfläche des Veranstalters. Bei der Überprüfung darf der Reifendruck aller vier Räder von einem Teammitglied auf 1,8 bar eingestellt werden. Wenn der Luftdruck geändert wird, muss an allen 4 Rädern derselbe Druck eingestellt werden. Eine Korrektur des Reifendrucks wird nur dann vorgenommen, wenn zum Zeitpunkt der Messung der Reifendruck eines oder mehrerer Reifen unter 1,8 bar ermittelt wird. Zur Ermittlung des Reifendrucks wird ausschließlich der Messwert des offiziellen Manometers des Veranstalters herangezogen.

Die Überprüfung erfolgt im Istzustand des Fahrzeugs mit den zum Zeitpunkt der Überprüfung montierten Reifen und der zu diesem Zeitpunkt im Fahrzeug befindlichen Kraftstoffmasse und dem betreffenden Fahrer/-in.

Für eine Kontrolle der Mindestfahrhöhe im Rahmen einer Nachuntersuchung gelten zusätzlich folgende Bestimmungen:

- Nach Anordnung eines Technischen Kommissars muss der Reifendruck aller vier Räder von einem Teammitglied auf 1,8 bar eingestellt werden.
- Zur Ermittlung des Reifendrucks wird ausschließlich der Messwert des offiziellen Manometers des Veranstalters herangezogen.
- Wenn ein Fahrzeug ausgerüstet mit Regenreifen im Parc Fermé abgestellt wird oder zur Nachuntersuchung herangezogen wird, muss dieses bei einer angeordneten Kontrolle der Mindestfahrhöhe auf neue Slick-Reifen (dem Fahrzeug zugeordnet nach Art. 7.5) umgerüstet werden. Nach Anordnung eines Technischen Kommissars muss der Reifendruck aller vier Räder von einem Teammitglied auf 1,8 bar eingestellt werden.
- Der Veranstalter behält sich das Recht vor, die Messung jederzeit mit dem zuletzt auf dem jeweiligen Fahrzeug eingesetzten Fahrer/-in durchzuführen.

Der Veranstalter behält sich in Absprache mit dem DMSB das Recht vor einzelne Fahrzeuge der Klasse SP-X von der Einhaltung der Mindestfahrhöhe zu befreien oder diese anzupassen.

Art. 2.1.1 Referenzfläche Kontrolle Mindestfahrhöhe

Die Referenzfläche befindet sich in Box 3, im Start-/Zielhaus.

Art. 2.2 Anti-Lift System

Fahrzeuge der Klasse SP-X müssen mit einem elektronischen Anti-Lift-System ausgerüstet werden. Dieses Anti-Lift-System ist hierbei grundsätzlich als Erweiterung vorhandener Traktionskontrollsysteme zu verstehen.

Die Gestaltung dieser Systeme ist den Fahrzeugherstellern grundsätzlich freigestellt. Eine Dokumentation der Funktionsweise dieser Systeme muss jedoch vor einem

Art. 2

In addition, the following provisions apply:

The General Sporting and Technical Regulations, see Chapters 1 and 2 of these Supplementary Regulations, are equally applicable for class SP-X

Art. 2.1 Minimum ride height

At any time during the event, it must be possible to move a role with the dimensions 300mm (width) x 70 mm (diameter) freely under the vehicle. The check will be made in the reference surface assigned by the organiser. For the check, a team member may adjust the tyre pressure of all four wheels onto 1.8 bar. If the tyre pressure is thus adjusted, the adjusted pressure must be identical for all 4 tyres. The tyre pressure will only be corrected if the tyre pressure ascertained at the moment of the measuring was below 1.8 bar for one or several tyres. Only the measuring value of the official organiser's manometer will be used for the measurement of the tyre pressure.

The check will be carried out with the car in its actual condition, with the tyres fitted at the moment of the check, with the actual fuel amount inside the car at the moment of the check and with the driver.

The following applies in addition for a check of the minimum ride height during a post-event scrutineering:

- Upon instruction of a scrutineer, a team member must adjust the tyre pressure of all four wheels onto 1.8 bar.
- For the determination of the tyre pressure, only the measuring value of the official organiser's manometer will be taken into consideration.
- If a car shall be parked inside the Parc Fermé or is selected for final scrutineering and is fitted with wet-weather tyres, this car must be fitted with new slick tyres (allocated to that car pursuant to Art. 7.5) if the order to carry out a check on the minimum ride height is given. Upon instruction of a scrutineer, a team member must adjust the tyre pressure of all four wheels onto 1.8 bar.
- The organiser reserves the right to carry out the test at any time with the driver who has last driven the corresponding car.

The organiser reserves the right, in agreement with the DMSB, to release single cars of class SP-X from the obligation to comply with the minimum ride height or to adjust it.

Art. 2.1.1 Reference surface minimum ride height

The reference surface is located in garage 3, Race Control Tower.

Art. 2.2 Anti-lift system

Vehicles of category SP-X must be equipped with an electronic anti-lift system. This anti-lift system must be understood as an extension of existing traction control system.

The construction of these systems is in general open for the vehicle manufacturers. A documentation of the operation method of these systems must however be submitted to the

Fahrzeugeinsatz vom jeweiligen Hersteller beim Veranstalter eingereicht werden. Eine Freigabe erfolgt nach Abstimmung mit dem DMSB. Die Verantwortung für eine sichere Funktion des Anti-Lift-Systems liegt hierbei grundsätzlich beim Homologations-inhaber bzw. Fahrzeughersteller. Über Ausnahmen entscheidet der Technik-Ausschuss in Abstimmung mit dem DMSB abschließend.

Art. 2.3 Reifen

Für Fahrzeuge der Klasse SP-X sind die DMSB-Bestimmungen „Musterreifen-Prozedere für VLN und 24h-Rennen“ zu beachten (siehe Sportl. Reglement, Kapitel I, Art. 15 Technische Abnahme/Kontrollen und Anlage 10).

Art. 2.4 Maximal zulässiger Ladedruck bei Turbomotoren

In Abhängigkeit vom Fahrzeugtyp, weist der Veranstalter im Rahmen des Zulassungsverfahrens auf die anzuwendenden Ladedruck Vorschriften hin.

Art. 2.5 Mindestboxenzeit/Nachtanken

Siehe **Anlage 6** und **Anlage 6.1**, der Ausschreibung.

Art. 3 Balance of Performance (BoP)

Für bestimmte Fahrzeugmodelle oder auch für einzelne individuelle Fahrzeuge der Klassen SP-X, kann der Veranstalter Performance relevante Parameter ändern.

U. a. können folgende Parameter angepasst werden:

- Fahrzeugmindestgewicht
- Luftmengenbegrenzung
- Ladedruckbegrenzung
- Maximal zulässige(s) Kraftstoffvolumen/Kraftstoff Füllmenge
- Aerodynamische Hilfsmittel
- Radsturz
- Bodenfreiheit/Mindestfahrhöhe/Anstellwinkel
- Boxenzeit
- Stintlänge (Rundenanzahl)

Der Veranstalter informiert über die aktuellen BoP-Einstufungen der relevanten Klassen und individuellen Fahrzeuge. Der Rennleiter behält sich in Abstimmung mit den Sportkommissaren das recht vor bei offensichtlichen Abweichungen zur gültigen BoP / Referenzdaten, auch während des Rennens, Änderungen an den oben genannten Parametern vorzunehmen. In diesem Fall werden die entsprechenden Team(s) von der Rennleitung benachrichtigt, mit den neuen Einstufungs Parametern sowie dem Zeitpunkt ab wann diese Einzuhalten sind.

organizer by the manufacturer before a vehicle is used. Approval will be given after agreement of the DMSB. The responsibility for safe operation of the anti-lift system lies with the homologation owner or vehicle manufacturer. The Technical Commission may take final decisions about exceptions, if any, in agreement with the DMSB.

Art. 2.3 Tyres

For vehicles of category SP-X, the DMSB regulations “Sample tyres procedure for the VLN and the 24h-Race” are applicable (see Sporting Regulations, Chapter I, Art. 15 Scrutineering/Checks and Appendix 10).

Art. 2.4 Maximum permitted boost pressure for supercharged engine

Depending on the vehicle type, the organiser will refer to the applicable boost pressure regulations as part of the registration procedure.

Art. 2.5 Minimum pit times/Refuelling

See **Appendix 6** and **Appendix 6.1** to the Regulations.

Art. 3 Balance of Performance (BoP)

The organiser has the right to modify performance relevant parameter for specific car models or also for individual cars of the classes SP-X.

The following parameter may amongst others be adjusted:

- Vehicle minimum weight
- Air restrictor
- Boost pressure limitation
- Maximum permitted fuel volume/fuel capacity
- Aerodynamic devices
- Wheel camber
- Ground clearance/Minimum ride height/Rake
- Pit time
- Stint duration (number of laps)

The organiser will provide information on the current BoP classification of the relevant classes and of individual vehicles. The Clerk of the Course, in consultation with the Stewards, reserves the right to make changes to the above parameters in the event of obvious deviations from the valid BoP / reference data, even during the race. In this case, the respective team(s) will be notified by Race Control about the new classification parameters as well as about the time from which they must comply with them.

Anlage 3 der Ausschreibung

Technische Bestimmungen für die Klasse SP 9(FIA-GT3) und SP9-Last Generation(LG) (FIA-GT3)

Stand: 01.11.2022

Änderungen und Ergänzungen sind jederzeit möglich und werden via Bulletin bekanntgegeben.

Art. 1. Zugelassene Fahrzeuge

Art. 1.0

Es liegt grundsätzlich in der Verantwortung der Teilnehmer die eingesetzten Fahrzeuge auf die speziellen Sicherheitsanforderungen der Nürburgring Nordschleife vorzubereiten.

Der DMSB behält sich in Abstimmung mit dem Veranstalter das Recht vor, einzelnen Fahrzeugen die Zulassung zum Wettbewerb zu entziehen sowie technische Änderungen vorzuschreiben, sollten Vorbehalte an einem dem Anforderungsprofil der Nürburgring Nordschleife gerechten, technisch sicheren Fahrzeugbetrieb bestehen.

Art. 1.1

Über die Zulassung der einzelnen Fahrzeuge entscheidet allein der Veranstalter.

In der Klasse SP9-last Generation (LG) (FIA-GT3) sind nur Fahrzeuge bis einschließlich FIA-Homologations-Nummer GT3-036 zulassungsfähig.

Art. 1.2

Die Fahrzeuge müssen grundsätzlich den Technischen Bestimmungen des Artikels 257A im Anhang J zum ISG und dem betreffenden Homologationsblatt entsprechen.

Darüber hinaus gelten folgende Bestimmungen:

Eventuelle Änderungen in der FIA-GT3-Homologation innerhalb der Saison haben zeitgleich Gültigkeit für diese Bestimmungen.

Die Teilnehmer müssen sicherstellen, dass ihre Fahrzeuge während der offiziellen Testfahrten sowie während der Trainings- und Wertungsläufe dem Technischen Reglement und den Sicherheitsbestimmungen der FIA entsprechen. Weiterhin müssen alle in diesem Reglement vorgeschriebenen Beschriftungen vollständig an den vorgeschriebenen Stellen angebracht sein.

Auf Einzelantrag können auch Fahrzeuge mit nationaler GT3-Homologation vom Veranstalter in Absprache mit dem Technik-Ausschuss zugelassen werden.

Art. 1.3 Luftmengenbegrenzer/Ansaugsystem

Alle Fahrzeuge (mit Saugmotoren) der Klassen SP9 (FIA-GT3) und SP9-Last Generation (LG) (FIA-GT3) müssen mit einem Luftmengenbegrenzer (Restriktor(en)) ausgerüstet werden. Sämtliche zum Einsatz kommende Luftmengenbegrenzer müssen mit einer Fertigungszeichnung dokumentiert werden. Der Veranstalter behält sich das Recht vor Maße und Toleranzen zu ergänzen oder ändern zu lassen. Es werden nur Luftmengenbegrenzer genehmigt, welche den ADAC Nordrhein Vorgaben oder den FIA GT3 Vorgaben entsprechen.

Appendix 3 to the Supplementary Regulations

Technical Prescriptions for class SP9 (FIA-GT3) and SP9-Last Generation (LG) (FIA-GT3)

As at: 01.11.2022

Changes and additions are possible at any time and will be announced via bulletin.

Art. 1. Eligible cars

Art. 1.0

It is the responsibility of the participants to prepare the participating cars in consideration of the special safety requirements at the Nürburgring Nordschleife.

The DMSB, in co-ordination with the organiser, reserves the right to withdraw the right of participation for individual cars and to require technical modifications to be carried out should there be any doubt as to the compliance with the requirements for competing in a technically safe configuration at the Nürburgring Nordschleife.

Art. 1.1

The final decision on the eligibility of cars shall be taken by the organiser.

In class SP9-last generation (LG) (FIA-GT3), only cars up to and including FIA-homologation number GT3-036 are eligible for admission.

Art. 1.2

All vehicles must in general comply with the technical regulations of article 257A in the Appendix J of the ISC and the relevant homologation form.

The following is furthermore applicable:

All modifications to the FIA GT3 Homologation applied during the season are simultaneously applicable for the present Regulations.

Participants must ensure that their cars comply with the FIA Technical and Safety Regulations throughout the official tests as well as throughout the practice sessions and races. Furthermore, all mandatory labelling as specified in these Regulations must correctly appear at the compulsory positions.

Upon individual application, the organiser may admit cars with a national GT3 homologation in co-ordination with the Technical Commission.

Art. 1.3 Air Restrictors/Intake system

All cars (with naturally aspirated engines) of classes SP9 (FIA GT3) and SP9-Last generation (LG) (FIA-GT3) must be fitted with an air restrictor (restrictor/s).

All air restrictors to be used must be documented by means of a production drawing. The organiser reserves the right to order the amendment or modification of dimensions and tolerances. Only air restrictors which comply with the conditions of the ADAC Nordrhein or with the FIA GT3 specifications will be authorised.

Restriktoren welche nach den bis 2021 gültigen FIA GT3 vorgaben gefertigt sind, müssen von der Firma:

leomax engineering GmbH
Königstorgraben 9
90402 Nürnberg

mit fälschungssicheren Merkmalen versehen werden. Eine Änderung des Luftmengenbegrenzer Durchmessers darf keine Änderung der Einlass und Auslass „Kontur“ des Luftmengenbegrenzers mit sich ziehen. Die „Konturen“ müssen immer der Referenz Zeichnung entsprechen.

Zusätzlich gelten für Luftmengenbegrenzer in der Klasse SP9 und SP9-LG folgende Bestimmungen:

- Die Luftmengenbegrenzer müssen aus metallischem Werkstoff sein. Der in der /BOP vorgeschriebene Durchmesser, darf zu keinem Zeitpunkt und unter allen Temperaturbedingungen nicht überschritten werden.
- Alle dem Motor zugeführte Verbrennungsluft muss diese Luftmengenbegrenzer passieren.
- Alle Luftmengenbegrenzer müssen mit Hilfe eines Drahtes durch die TK's versiegelbar sein, welches eine Demontage unmöglich macht.
- Bei Saugmotoren wird der/die Luftmengenbegrenzer mit dem Ansaugsystem (Air box / Drosselklappe) gepaart.
- Das Verschließen des (der) Luftmengenbegrenzer muss zum sofortigen Stillstand des Motors führen. Dieser Test wird bei einer Drehzahl von 2500 U/min durchgeführt. Alle im Ansaugsystem befindlichen Drucksensoren müssen für diesen Test abgeschlossen werden. Der bei diesem Test gemessene Druck im Ansaugsystem muss mindestens 150 mbar unter dem vor Ort herrschenden Umgebungsdruck sein und für mindestens 0,5 Sekunden gehalten werden.
- Auf Verlangen des Veranstalters ist diesem ein Messanschluss an dem Ansaugsystem zur Verfügung zu stellen.

Das Ansaugsystem bzw. die Konfiguration der Ansaugluftstrecke muss grundsätzlich durch den Fahrzeughersteller homologiert werden.

Art. 1.3.1 Luftmengenbegrenzer Kontrolle/Prüfdorn

Zu jedem Zeitpunkt der Veranstaltung, bzw. zur Technischen Abnahme sind Teilnehmer, verpflichtet 2 Prüfdorne zur Kontrolle der Luftmengenbegrenzer zur Verfügung zu stellen. Ein Prüfdorn muss der realen Größe des Luftmengenbegrenzers entsprechen, der zweite Prüfdorn-Durchmesser muss um 0,1 mm geringer sein als die reale Größe des Luftmengenbegrenzers. Eine Messtoleranz von -0,02 mm wird berücksichtigt. Die Temperatur des Prüfdorns muss vor dem Einführen in den Luftmengenbegrenzer im Bereich +/- 10° Celsius zur Umgebungstemperatur liegen. Jedes Team ist für den Einwandfreien Zustand der Prüfdorne verantwortlich. Die Prüfdorne müssen aus metallischem Material gefertigt sein.

Der Veranstalter behält sich das Recht vor Luftmengenbegrenzer auf die Übereinstimmung mit der deponierten Referenz Zeichnung zu überprüfen. Dies kann auch mit Hilfe einer Messmaschine erfolgen.

Restrictors which are manufactured according to the FIA GT3 specifications valid until 2021 must be provided with tamper-proof features by the company:

leomax engineering GmbH
Königstorgraben 9
90402 Nürnberg

be provided with tamper-proof features. A modification of the air restrictor diameter may not result in a modification of the inlet and outlet "contour" of the air restrictor. The contours must always comply with the reference drawing.

The following provisions apply moreover for the air restrictors in class SP9 and SP9-LG:

- The air restrictors must be made of metallic materials. At no time and in no temperature conditions may the diameter be less than the one prescribed in the BOP.
- All the combustion air feeding the engine must pass through this air restrictor.
- It must be possible for the scrutineers to seal the air restrictor with a wire so that a dismantling is impossible.
- For naturally aspirated engines, the air restrictor/s will be paired with the intake system (air box / throttle valve).
- The closing of the air restrictor/s must result in the immediate stopping of the engine. The test will be carried out at a speed of 2500 rpm. All the pressure sensors in the intake system must be closed off for this test. The pressure measured in the intake system during this test must be at least 150 mbar below the on-site ambient pressure and be maintained over a period of at least 0.5 seconds.
- Upon request of the organiser, a measuring connection to the intake system must be provided.

The intake system and/or the configuration of the intake air travel must be homologated by the car manufacturer.

Art. 1.3.1 Air restrictor check/plug gauges

At any time during the event and at scrutineering, participants are obliged to make available 2 plug gauges to check the air restrictor/s.

One plug gauge must comply with the actual restrictor size and the diameter of the second plug gauge must be 0.1mm smaller than the actual restrictor size. A measuring tolerance of - 0.02mm is allowed. Before the plug gauge is applied into the air restrictor, it must have a temperature of +/- 10° Celsius in relation to the ambient temperature.

Each team is solely responsible for the perfect condition of the plug gauges. The plug gauges must be made of metallic material.

The organiser reserves the right to check air restrictor/s for compliance with the deposited reference drawing. This may be made by using a measuring machine.

Art. 1.3.2 Prüfstandsläufe/Kennfeldparameter

Es können nur Fahrzeuge eines Herstellers zugelassen werden, wenn entsprechende Prüfstandsläufe in Anwesenheit von Vertretern der Technikkommission durchgeführt wurden.

Die Motoren müssen hierbei mit Luftmengenbegrenzern ausgestattet werden, welche nicht mehr als die vom Veranstalter definierte Maximalleistung bzw. maximales Drehmoment erlauben. Ebenso muss die Maximalleistung (ohne Luftmengenbegrenzung) ermittelt werden.

Des Weiteren muss jeder Hersteller in diesem Zusammenhang die Verfügbarkeit von Luftmengenbegrenzern sicherstellen, welche die vom Veranstalter definierte Maximalleistung in Stufen von 3 und 6 Prozent reduziert und um 3 Prozent erhöht. Der Veranstalter behält sich das Recht vor, jederzeit die Motorleistung einzelner Fahrzeuge auf den Referenzrollenprüfständen (gemäß Art. 8 Leistungsmessung, allgem. Technische Bestimmungen) der Veranstaltung zu prüfen.

Die im Rahmen der Prüfstandsläufe erfassten Kennfeldparameter gelten grundsätzlich als Referenz für den Einsatz auf der Strecke. Somit sollten alle erfassten Kennfeldparameter der Prüfstandsläufe mit den während der Wettbewerbseinsätze aufgezeichneten Kennfeldparametern übereinstimmen. Der Veranstalter behält sich das Recht vor Kennfeldparameter welche im Rahmen der NLS-Läufe sowie des ADAC 24h Nürburgring Qualifiers im Vorfeld des 24h-Rennens 2023 erfasst wurden als Referenz bzw. als einzuhaltende Minimal- bzw. Maximalgrenzen für zukünftige Rennen festzulegen.

Art. 1.4 Nachhomologation/Datenblätter

Es können z.B. Sicherheitsrelevante und „langstreckentaugliche“ Komponenten zum Einsatz auf der Nürburgring Nordschleife nach detailliertem Einzelantrag des Homologationsinhabers oder eines autorisierten Vertreters vom Veranstalter kostenpflichtig genehmigt werden. Die Bearbeitungsgebühr pro Antrag beträgt 4.760,00 Euro inkl. 19 % MwSt.). Die Bearbeitungszeit beträgt 4 Wochen. Anträge auf Nachhomologation „langstreckentauglicher“ Komponenten, müssen bis **spätestens 21. April 2023** in schriftlicher Form für das 24h-Rennen **2023** gestellt werden. Maßgebend hierfür ist der Zeitpunkt des Posteingangs beim Veranstalter. Anträge, die nach dem **21. April 2023** beim Veranstalter eingehen, können nur noch in Ausnahmefällen zu grundsätzlich höheren Gebühren bearbeitet werden.

Art. 1.4.1

Nachhomologationen zum Einsatz auf der Nürburgring Nordschleife werden in Datenblättern als Ergänzung zur jeweiligen FIA-GT3 Homologation vom Veranstalter in Abstimmung mit dem DMSB dokumentiert.

Alle Fahrzeuge eines Herstellers müssen exakt der Homologation und allen Erweiterungen entsprechen.

Folgende Komponenten können ohne Anführung von Gründen nach detailliertem Einzelantrag homologiert werden:

- ABS-System
- langstreckentaugliche Stahl Bremsanlage
- eine Getriebeübersetzung

Art. 1.3.2 Testbed runs/performance characteristic parameters

The vehicle of a manufacturer will only be admitted if corresponding testbed runs have been carried out in the presence of representatives of the Technical Commission.

For this purpose, the engines must be fitted with air restrictors which limit the maximum performance and/or the maximum torque to the one defined by the organiser. Furthermore, the maximum performance (without air restriction) must also be established.

In this context, each manufacturer must moreover make sure the availability of air restrictors which reduce the maximum performance defined by the organiser in steps of 3 and 6 percent and increase it by 3 percent.

The organiser reserves the right to check the engine power of single cars at any time on the reference testbed for the event (in accordance with Art. 8 Performance Test, General Technical Regulations).

The performance characteristics parameters recorded during the testbed runs are generally used as a reference for use on the track. Therefore, all recorded map parameters of the testbed runs should match the map parameters recorded during the competitions. The organiser reserves the right to define map parameters that were recorded during the NLS rounds and the ADAC 24h Nürburgring Qualifiers in the run-up to the 24h Race 2023 as a reference and/or as minimum and maximum limits to be observed for future races.

Art. 1.4 Homologation extension/data sheets

The organiser may for example approve the installation of safety related components and of those suitable for endurance racing to be used at the Nürburgring Nordschleife upon detailed individual application submitted by the holder of the homologation or by an authorized representative. A handling fee of 4,760.00 Euro incl. 19% VAT will be charged for any such application. The administration and handling time is four weeks. Any applications for homologation extensions referring to components suitable for endurance racing to be used at the 24h race **2023**, must be submitted in writing and arrive at the organiser's headquarters on **21 April 2023** at the latest. Any applications received by the organiser after that deadline will only be handled in exceptional cases and generally upon payment of an increased fee.

Art. 1.4.1

Homologation extensions valid for the participation at the Nürburgring Nordschleife will be recorded by the organiser in co-ordination with the DMSB on data sheets which form a supplement to the corresponding FIA-GT3 homologation.

All cars of a manufacturer must totally comply with the homologation and all homologation extensions.

The following components may be homologated upon an individual application, without having to state the reasons:

- ABS system
- Steel brake system suitable for endurance racing
- One gearbox ratio

- Eine ggf. notwendige Tankerweiterung (die erforderlichen Änderungen sind im Vorfeld mit dem Veranstalter zu klären).
- Maßnahmen die zur Vergrößerung des Federweges führen

Fahrwerksfedern abweichend zur FIA Fahrzeug Homologation können unter Einhaltung folgender Vorgaben beantragt werden:

- Es werden nur Haupt- und Zusatzfedern mit einer „linearen Kennung“ zugelassen.
- Es sind nur Federn aus metallischen Werkstoffen zulassungsfähig.
- Zusatzfedern sind nur zulassungsfähig, wenn sie unter statischer Fahrzeuglast vollständig komprimiert (aus Block) sind. Die Beweispflicht liegt im Zweifelsfall beim Fahrzeughersteller (Homologationsinhaber) Ein entsprechender Test würde auf der Referenzfläche des Veranstalters durchgeführt werden. Dieser Test wird mit dem fahrfertigen Fahrzeug mit leerem Tank und ohne Fahrer/-in durchgeführt.
- Bereits bei Antragstellung wird der Hersteller den Nachweis erbringen müssen das die obengenannten Vorgaben eingehalten werden.

In allen Anträgen sind die Änderungsumfänge / Komponenten ausreichend nach Muster der Fahrzeughomologation zu dokumentieren und dem Veranstalter als offene Word Datei zur Verfügung zu stellen. Gesendete Bilddateien dürfen eine Dateigröße von 300 kB pro Bild nicht überschreiten.

Der Veranstalter behält sich das Recht vor, nicht ausreichend dokumentierte Anträge abzulehnen oder ggf. weitere Dokumentationen zu verlangen.

Die Datenblätter als Ergänzung zur FIA-GT3 Homologation werden nach schriftlicher Anforderung durch den Veranstalter ausgehändigt. Bei der schriftlich vorzunehmenden Anforderung der Datenblätter muss der Fahrzeugtyp, die Homologationsnummer und die Fahrzeuggruppe angegeben werden.

Pro Datenblatt wird eine Schutzgebühr von 25,00 Euro berechnet. Diese Gebühr ist im Voraus zu bezahlen.

Art. 1.4.2

Es obliegt jedem Teilnehmer, dass sein Fahrzeug zu jedem Zeitpunkt der Veranstaltung der FIA-GT3-Homologation sowie dem modellspezifischen Datenblatt entspricht.

Ausgenommen hiervon sind die im Artikel 1.7 beschriebenen Komponenten

Art. 1.4.3 Freigaben

- Reifenhersteller und Reifengrößen sind frei wählbar innerhalb der Vorgaben aus Art. 2.6. Die Felgen sind entsprechend der FIA-Homologation zu verwenden, die Rad-/Reifen- Kombination darf folgende Abmaße nicht überschreiten: Breite 14“; Durchmesser 28“
- (Teile, die in Relation zur Fahrhöhe homologiert sind, werden ggf. per Homologation neu definiert).
- Beleuchtung - die Frontschürze darf zum Einbau von Zusatzscheinwerfern abgeändert werden sofern hieraus kein aerodynamischer Vorteil entsteht. Die Anzahl der Scheinwerfer ist auf maximal 6 Stück beschränkt. Die

- A tank extension, if necessary, (the required modifications must be previously clarified with the organiser)

- Increase of the spring travel.

Applications for suspension springs not complying with the FIA vehicle homologation may be submitted under the following conditions:

- Only main and ancillary springs with a “linear characteristics” are admitted.
- Only springs made of metallic material are eligible for admission.
- Ancillary springs are only eligible for admission if they are totally compressed (as block) under static vehicle load. In cases of doubt, the car manufacturer (homologation owner) must provide evidence. Any test, if necessary, would be carried out on the organiser’s reference surface. This test shall be performed with empty tank and without the driver.
- With the submission of the application already, the manufacturer must provide evidence, that the aforementioned conditions are respected.

All applications must clearly indicate the extend of the modifications / components in an adequate manner according to the car homologation sample and be provided to the organiser in form of an open word file. A file size of 300 kB must not be exceeded for any single picture.

The organiser reserves the right to refuse any incomplete applications and/or to request additional information.

The data sheets in form of a supplement to the FIA-GT3 homologation will be issued by the organiser upon written application. The request for the data sheets which must be submitted in writing must include information on the vehicle type, the homologation number and the vehicle group.

A nominal fee of 25 Euro will be charged for each data sheet. This fee must be paid in advance.

Art. 1.4.2

It is the participant’s responsibility to ensure, that his car complies with the FIA-GT3 homologation and the data sheet for the model concerned at all times during the event.

Excepted are the components specified in Article 1.7.

Art. 1.4.3 Free components

- tyre manufacturers and tyre dimensions can be freely chosen within the limits under Art. 2.6. Rims must be used in compliance with the FIA homologation and the wheel/tyre combination must not exceed the following dimensions: Width 14“; diameter 28“.
- (a new homologation will be issued for parts which are homologated in relation to the driving height, if applicable)
- Lighting – it is permitted to modify the front bumper spoiler to accommodate additional headlamps, provided that the modification does not result in an aerodynamic advantage. The number of headlamps is limited to six. The



Startnummernbeleuchtung ist freigestellt und muss nicht homologiert werden. Des Weiteren ist die Startnummernbeleuchtung mit dem Abblendlicht zu koppeln. Der Einbau eines zusätzlichen Schalters zum Ein- bzw. Ausschalten der Zusatzscheinwerfer ist freigestellt

- Füllstandanzeige Kraftstofftank – die Verwendung eines Systems zur Anzeige des Füllstands der / des Kraftstofftanks ist freigegeben. Im Armaturenbrett darf ein Instrument zur Anzeige des Füllstands bzw. eine Warnlampe angebracht werden.

Art. 1.5 Data-Logger

(siehe Art. 1.8 im Kapitel II allgemeine Technische Bestimmungen).

Jedes Fahrzeug ist zur Datenaufzeichnung über den in der **Anlage 7** und **7.1** beschriebenen Data-Logger verpflichtet. Die Installation des Data-Loggers ist vom Fahrzeughersteller (Homologationsinhaber), in Absprache mit dem Technik Ausschuss zu dokumentieren. Die Installation des Daten-Loggers wird im Datenblatt des Fahrzeugtyps dokumentiert und ist verpflichtend einzuhalten.

Art.1.5.1 Accident Data Recorder (ADR)

Fahrzeuge mit einem Homologation Datum nach 01.01.2016, müssen mit einem FIA homologierten Accident Data Recorder ausgerüstet sein (entsprechend Anhang J Art 257-1308).

Der Accident Data Recorder muss entsprechend der FIA Vorschriften verbaut und betrieben werden (entsprechend Anhang J Art 257-1308.1).

Art. 1.6 Tanken

Tankvorgang gemäß Kapitel 1 „Sportliches Reglement“ Artikel 19.1 ff sowie gemäß **Anlage 6**, **6.1** und **Anlage 6.3**. Ferner sind die Tankgrößen der BOP anzupassen. Hersteller, die eine Tankerweiterung benötigen, können diese per Homologation beim Veranstalter beantragen. Etwaige Zusatztanks und/oder Tankvergrößerungen sowie die damit verbundenen Einbaumaßnahmen müssen vom Veranstalter genehmigt werden. Es werden nur Sicherheitstanks der Spezifikation FT3, FT3.5 oder FT5 zugelassen.

Art. 2

Die allgemeinen sportlichen und Technischen Bestimmungen, siehe Kapitel 1 und 2 dieser Ausschreibung, haben auch für die Klasse SP9(FIA-GT3) und SP9-Last Generation (LG) (FIA-GT3) Gültigkeit.

Art. 2.1 Louvres

Kotflügel müssen im Bereich +30° bzw. -40° der Radnabenmitte (gesehen in der Seitenansicht) auf einer Fläche von mindestens 600 cm² und maximal 1200 cm² mit Radhausentlüftungsöffnungen (Louvres) ausgerüstet sein. Diese müssen ein Mindestöffnungsmaß (addierte Flächen) von 150 cm² aufweisen und dürfen nicht mehr als 25 mm über dem Konturverlauf der vorderen Kotflügel (in der Seitenansicht) hinausragen. (Siehe Abb. 8). In der Vorderansicht (bei Geradeausfahrt) sowie in der senkrechten Betrachtung von oben darf kein Teil des Rades oder der Radführung zu sehen sein.

Ausnahme:

start number lighting is free and does not require a homologation. In addition, the start number lighting must be coupled to the dimmed headlights. The installation of an additional button to switch the additional headlamps on or off is free.

- Fuel level indicator fuel tank – The use of a system to indicate the fuel level in the fuel tank/s is free. It is permitted to add an instrument to indicate the fuel level or a warning lamp to the dashboard.

Art. 1.5 Data-Logger

(See Article 1.8 in Chapter II General Technical Prescriptions).

A data acquisition using the data logger specified in the Appendices **7** and **7.1** is compulsory for each vehicle. The installation of the data logger must be documented by the car manufacturer (homologation owner) in consultation with the Technical Commission. The installation of the data logger is documented in the data sheet of the vehicle type and must always be respected.

Art. 1.5 Accident Data Recorder (ADR)

Vehicles with a homologation date after 01.01.2016 must be equipped with an FIA homologated Accident Data Recorder (according to Annex J Art 257-1308).

The Accident Data Recorder must be installed and operated according to the FIA regulations (according to Annex J Art 257-1308.1).

Art. 1.6 Refuelling

Refuelling procedure in accordance with Chapter 1 „Sporting Regulations“, Article 19.1 ff. as all as with **Appendices 6**, **6.1** and **6.3**. Furthermore, the fuel tank capacity must be adjusted to the specifications in the BOP. Manufacturers, requiring a fuel tank extension may submit an application for homologation to the organiser. Additional tanks and/or tank extensions, if applicable, and the associated installation works must be approved by the organiser. Solely safety tanks of specification FT3, FT3.5 or FT5 shall be eligible.

Art. 2

The general sporting and technical regulations, see Chapters 1 and 2 of these Regulations, are also applicable for class SP9 (FIA-GT3).and SP9-Last Generation (LG) (FIA-GT3).

Art. 2.1 Louvres

Fenders must be equipped with wheel housing ventilations (louvres) in the area of +30° and -40° of the Wheel hub center (inside view) and over a minimum surface of 600 cm² and a maximum surface of 1200 cm². They must have a minimum opening dimension (addition of surfaces) of 150 cm² and they must not protrude beyond the contour characteristics (inside view) by more than 25mm. (See drawing 8). In front view (driving straight) and in vertical view from the top, no part of the wheel or of the wheel guidance may be visible.

Exception:

An Fahrzeugen der Klassen SP9(FIA-GT3) und SP9-LG (FIA-GT3) die bereits über die jeweilige Fahrzeughomologation mit vorderen Radhaus-entlüftungen (Louvres) ausgerüstet sind, müssen diese weiterhin dem Homologationsstand bzw. dem DMSB genehmigten Datenblatt entsprechen.

Art. 2.2 Mindestfahrhöhe

Zu jedem Zeitpunkt der Veranstaltung muss es möglich sein, eine Rolle mit den Abmaßen 300 mm (Breite) x 70 mm (Durchmesser) frei unter dem Fahrzeug zu verschieben. Die Überprüfung erfolgt auf der ausgewiesenen Referenzfläche des Veranstalters. Bei der Überprüfung darf der Reifendruck aller vier Räder von einem Teammitglied auf 1,8 bar eingestellt werden. Wenn der Luftdruck geändert wird, muss an allen 4 Rädern derselbe Druck eingestellt werden. Eine Korrektur des Reifendrucks wird nur dann vorgenommen, wenn zum Zeitpunkt der Messung der Reifendruck eines oder mehrerer Reifen unter 1,8 bar ermittelt wird. Zur Ermittlung des Reifendrucks wird ausschließlich der Messwert des offiziellen Manometers des Veranstalters herangezogen.

Die Überprüfung erfolgt im Istzustand des Fahrzeugs mit den zum Zeitpunkt der Überprüfung montierten Reifen und der zu diesem Zeitpunkt im Fahrzeug befindlichen Kraftstoffmasse und dem betreffenden Fahrer/-in.

Für eine Kontrolle der Mindestfahrhöhe im Rahmen einer Nachuntersuchung gelten zusätzlich folgende Bestimmungen:

- Nach Anordnung eines Technischen Kommissars muss der Reifendruck aller vier Räder von einem Teammitglied auf 1,8 bar eingestellt werden.
- Zur Ermittlung des Reifendrucks wird ausschließlich der Messwert des offiziellen Manometers des Veranstalters herangezogen.
- Wenn ein Fahrzeug ausgerüstet mit Regenreifen im Parc Fermé abgestellt wird oder zur Nachuntersuchung herangezogen wird, muss dieses bei einer angeordneten Kontrolle der Mindestfahrhöhe auf neue Slick-Reifen (dem Fahrzeug zugeordnet nach Art. 7.5) umgerüstet werden. Nach Anordnung eines Technischen Kommissars muss der Reifendruck aller vier Räder von einem Teammitglied auf 1,8 bar eingestellt werden.
- Der Veranstalter behält sich das Recht vor, die Messung jederzeit mit dem zuletzt auf dem jeweiligen Fahrzeug eingesetzten Fahrer/-in durchzuführen.

Art. 2.2.1 Referenzfläche

Die Referenzfläche befindet sich in der Box 3, im Start-/Zielhaus.

Art. 2.2.2 Referenzfläche im Fahrzeug

Jeder Fahrzeug Hersteller ist verpflichtet eine Referenz Fläche in Abstimmung mit dem Technik Ausschuss zu deklarieren und im Fahrzeug Datenblatt zu dokumentieren. Diese Referenz Fläche sollte:

- Eine Mindestfläche von (200mm (x) x 50mm (y)) aufweisen
- Eine Formstabile ebene Oberfläche aufweisen
- Möglichst parallel zum Fahrzeug Unterboden sein

For all vehicles of classes SP-X, SP9 (FIA-GT3) and SP9-LG (FIA-GT3) which are already equipped with front wheelhouse ventilations (louvres) pursuant to their vehicle homologation, these parts must always comply with their homologation or the approved DMSB data sheet.

Art. 2.2 Minimum ride height

At any time during the event, it must be possible to move a role with the dimensions 300mm (width) x 70 mm (diameter) freely under the vehicle. The check will be made in the reference surface assigned by the organiser. For the check, a team member may adjust the tyre pressure of all four wheels onto 1.8 bar. If the tyre pressure is thus adjusted, the adjusted pressure must be identical for all 4 tyres. The tyre pressure will only be corrected if the tyre pressure ascertained at the moment of the measuring was below 1.8 bar for one or several tyres. Only the measuring value of the official organiser's manometer will be used for the measurement of the tyre pressure.

The check will be carried out with the car in its actual condition, with the tyres fitted at the moment of the check, with the actual fuel amount inside the car at the moment of the check and with the driver.

The following applies in addition for a check of the minimum ride height during a post-event scrutineering:

- Upon instruction of a scrutineer, a team member must adjust the tyre pressure of all four wheels onto 1.8 bar.
- For the determination of the tyre pressure, only the measuring value of the official organiser's manometer will be taken into consideration.
- If a car shall be parked inside the Parc Fermé or is selected for final scrutineering and is fitted with wet-weather tyres, this car must be fitted with new slick tyres (allocated to that car pursuant to Art. 7.5) if the order to carry out a check on the minimum ride height is given. Upon instruction of a scrutineer, a team member must adjust the tyre pressure of all four wheels onto 1.8 bar.
- The organiser reserves the right to carry out the test at any time with the driver who has last driven the corresponding car.

Art. 2.2.1 Reference surface

The reference surface is located in garage 3, Race Control Tower.

Art. 2.2.2 Reference surface in the car

Each vehicle manufacturer undertakes to declare a reference surface in coordination with the Technical Commission and to document such surface in the vehicle data sheet. This reference surface should:

- Have a minimum surface of (200mm (x) x 50mm (y)).
- Have a rigid and flat surface.
- Preferably be parallel to the car underbody.

Art. 2.2.3 Heckflügelwinkel

Jeder Fahrzeug Hersteller ist verpflichtet einen Nominalen Anstellwinkel des Heckflügels zu bestimmen. Dies unterliegt folgenden Bestimmungen:

- Angabe des Heckflügel Anstellwinkels in Abhängigkeit zu der unter Art. 2.2.2 definierten Referenzfläche im Auto
- Dokumentation und Datenblatteintrag in Abstimmung mit Technik Ausschuss
- Eintrag in der aktuellen BOP mit einer Toleranz (gleiche Toleranz für alle Hersteller)
- Fahrzeug Hersteller können unterschiedliche Heckflügelwinkel (nominal Wert) angeben für unterschiedliche Reifenhersteller.
- Der in der BOP angegebene Heckflügel Anstellwinkel **ist** zu jeder Zeit einzuhalten
- Eine Änderung des Anstellwinkels (Nominal Wert) ist nur auf Antrag möglich. Anträge für das ADAC 24h Nürburgring Qualifiers und für das 24h-Rennen **2023** werden nicht akzeptiert.

Art. 2.2.4 Anstellwinkel Fahrzeug (Rake)

Jeder Fahrzeug Hersteller ist verpflichtet einen Nominalen Anstellwinkel des Fahrzeuges (folgend Rake) zu bestimmen. Dies unterliegt folgenden Bestimmungen:

- Angabe des nominalen Rake in Abhängigkeit zu der unter Art. 2.2.2 definierten Referenzfläche im Auto
- Angabe der Fahrhöhenunterschiede (an den FIA Messpunkten) bei definiertem nominalem Rake. Angabe des Abstandes (in x) der FIA Messpunkte zueinander.
- Angabe der Fahrhöhenunterschiede (am Unterboden nahe FIA Messpunkten) bei definierten nominalen Rake. Angabe des Abstandes (in x) der Messpunkte am Unterboden. Es ist eine dauerhafte Markierung der Messpunkte zu gewährleisten.
- Dokumentation und Datenblatteintrag in Abstimmung mit Technik Ausschuss
- Eintrag in der aktuellen BOP mit einer Toleranz
- Änderung der Toleranz erfordert Zustimmung der TWG
- Fahrzeug Hersteller können unterschiedlichen Rake (nominal Wert) angeben für unterschiedliche Reifenhersteller.
- Der in der BOP angegebene Rake Winkel ist zu jeder Zeit während einer unter Art.2.2.5 beschriebenen Messung und Überprüfung einzuhalten.
- Eine Änderung des Rake (Nominal Wert) ist nur auf Antrag möglich. Anträge für das ADAC 24h Nürburgring Qualifiers und für das 24h-Rennen **2023** werden nicht akzeptiert.

Art. 2.2.5 Messung und Überprüfung Anstellwinkel Fahrzeug (Rake)

Für die Überprüfung des Rakes gelten folgende Bestimmungen:

- Eine Überprüfung des Rakes kann zu jeder Zeit der Veranstaltung auf der ausgewiesenen Referenzfläche des Veranstalters angeordnet werden.
- Die Überprüfung wird üblicherweise als Winkelmessung durchgeführt

Art. 2.2.3 Rear wing angle

Each car manufacturer undertakes to define a nominal angle of attack of the rear wing. This is subject to the following provisions:

- Specification of the rear wing angle of attack according to the reference surface defined in Art. 2.2.2.
- Documentation and registration in the data sheet in coordination with the Technical Commission.
- Registration in the current BOP with a tolerance (same tolerance for all manufacturers).
- Car manufacturers may specify different rear wing angles (nominal value) for different tyre manufacturers.
- The rear wing angle of attack specified in the BOP must be respected at all time.
- A change of the angle of attack (nominal value) is possible only upon application. Applications for the ADAC 24h Nürburgring Qualifiers and for the 24h race **2023** are not accepted.

Art. 2.2.4 Angle of attack vehicle (rake)

Each car manufacturer undertakes to specify a nominal angle of attack of the vehicle (hereinafter referred to as rake). This is subject to the following provisions:

- Specification of the nominal rake according to the reference surface defined in Art. 2.2.2.
- Specification of the ride height differences (at the FIA measuring points) for specified nominal rake. Specification of the distance (in x) of the FIA measuring points from each other.
- Specification of the ride height differences (on the underbody nearby the FIA measuring points) for specified nominal rake. Specification of the distance (in x) of the measuring points on the underbody. A permanent marking of the measuring points must be ensured.
- Documentation and data sheet registration in coordination with the Technical Commission.
- Registration in the current BOP with a tolerance
- Any change of the tolerance is subject to the agreement of the Technical Working Group.
- Car manufacturers may specify different rake (nominal value) for different tyre manufacturers.
- The rake angle specified in the BOP, must be respected at all time, when a measurement and a check is carried out pursuant to the description as in Art. 2.2.5.
- A change of the rake (nominal value) is possible only upon application. Applications for the ADAC 24h Nürburgring Qualifiers and for the 24h-Rennen **2023** are not accepted.

Art. 2.2.5 Measurement and check of vehicle angle of attack (rake)

The following applies for the verification of the rake:

- A check of the rake may be ordered at any time during the event to take place on the designated reference surface of the organiser.
- The check is usually performed as an angle measurement

- Eine Überprüfung findet im ist Zustand des Fahrzeuges statt, befindet sich zu diesem Zeitpunkt ein(e) Fahrer/-in im Auto, wird mit Fahrer/-in überprüft.

Für die Messung des Rakes gelten folgende Bestimmungen:

- Ein Fahrzeug, welches bei einer Rake Überprüfung mit Werten außerhalb der Toleranz auffällig wird, kann auf Wunsch des Teams zu einer Rake Messung herangezogen werden. Eine Rake Messung kann auch jederzeit von einem Technischen Kommissar angeordnet werden.
- Die Rake Messung wird auf der ausgewiesenen Referenzfläche des Veranstalters durchgeführt.
- Die Messung wird als Höhenmessung durchgeführt
- Als Messpunkte können die FIA und oder die dokumentierten Unterboden Messpunkte herangezogen werden.
- Bei der Messung darf der Reifendruck aller vier Räder von einem Teammitglied auf 1,8 bar eingestellt werden. Wenn der Luftdruck geändert wird, muss an allen 4 Rädern derselbe Druck eingestellt werden. Eine Korrektur des Reifendrucks wird nur dann vorgenommen, wenn zum Zeitpunkt der Messung der Reifendruck eines oder mehrerer Reifen unter 1,8 bar ermittelt wird. Zur Ermittlung des Reifendrucks wird ausschließlich der Messwert des offiziellen Manometers des Veranstalters herangezogen.
- Die Messung erfolgt im Istzustand des Fahrzeugs mit den zum Zeitpunkt der Überprüfung montierten Reifen und der zu diesem Zeitpunkt im Fahrzeug befindlichen Kraftstoffmasse und dem betreffenden Fahrer/-in.
- Es liegt im Ermessen des Technischen Kommissars ob die Messung aufgrund von beschädigten oder mit „Pick Up“ verunreinigten Reifen verworfen wird.
- Im Falle einer Abweichung ist es dem Team gestattet, das Fahrzeuggewicht durch Be- oder Abtanken auf BoP Gewicht + 20kg (Toleranz +/- 2kg) einzustellen. Diese Arbeiten können erst nach Freigabe durch den zuständigen Technischen Kommissar erfolgen.

Für eine Messung des Rakes im Rahmen einer Nachuntersuchung gelten zusätzlich folgende Bestimmungen:

- Dem Team ist gestattet, nach Freigabe eines Technischen Kommissars, das Fahrzeug mit neuen Slick-Reifen (dem Fahrzeug zugeordnet nach Anhang 10) auszustatten
- Nach Anordnung eines Technischen Kommissars muss der Reifendruck aller vier Räder von einem Teammitglied auf 1,8 bar eingestellt werden.
- Zur Ermittlung des Reifendrucks wird ausschließlich der Messwert des offiziellen Manometers des Veranstalters herangezogen.
- Wenn ein Fahrzeug ausgerüstet mit Regenreifen im Parc Fermé abgestellt wird oder zur Nachuntersuchung herangezogen wird, muss dieses bei einer angeordneten Messung des Rakes auf neue Slick-Reifen (dem Fahrzeug zugeordnet nach Art. 7.5) umgerüstet werden. Nach Anordnung eines Technischen Kommissars muss der Reifendruck aller vier Räder von einem Teammitglied auf 1,8 bar eingestellt werden.
- Der Technische Kommissar kann ein zusätzliches „Verschieben“ oder „Wippen“ des Fahrzeuges anordnen.

- A check will be carried out in the actual state of the car; if, at that moment, a driver is inside the car, the check will be carried out with the driver on board.

The following provisions apply for the measurement of the rake:

- In case of a car found to be outside the tolerance in relation to the rake values measured, the team may request a measurement of the rake to be carried out on that car. A rake check may also be carried out at any time by a scrutineer.
- The verification of the rake will be carried out on the designed reference surface of the organiser.
- The measurement will be carried out as height measurement.
- The FIA measuring points and/or the documented underbody measuring points can be used as measuring points.
- For the measurement, it is permitted for a team member to adjust the tyre pressure of all four wheels onto 1.8 bar. If the tyre pressure is thus adjusted, it must be the same for all 4 wheels. The tyre pressure will only be corrected if the tyre pressure ascertained at the moment of the measuring was below 1.8 bar for one or several tyres. Only the measuring value of the official organiser’s manometer will be used for the measurement of the tyre pressure.
- The check will be carried out with the car in its actual condition, with the tyres fitted at the moment of the check, with the actual fuel amount inside the car at the moment of the check and with the driver.
- It is at the discretion of the scrutineers to dismiss the measurement on account of damaged tyres or tyres polluted by “pick up” materials.
- In the case of a difference, the team is permitted to adjust the vehicle weight to BoP weight + 20kg (tolerance +/- 2kg) by adding fuel or by the removal of fuel. This work may only be performed after approval by the relevant scrutineer on duty.

The following applies in addition for a measurement of the rake during a post-event scrutineering:

- With the approval of the scrutineer, a team is permitted to fit the car with new slick tyres (allocated to the car pursuant to Appendix 10).
- Upon instruction of a scrutineer, a team member must adjust the tyre pressure of all four wheels onto 1.8 bar.
- For the determination of the tyre pressure, only the measuring value of the official organiser’s manometer will be taken into consideration.
- If a car shall be parked inside the Parc Fermé or is selected for final scrutineering and is fitted with wet-weather tyres, this car must be fitted with new slick tyres (allocated to that car pursuant to Art. 7.5) if the order to carry out a check of the rake is given. Upon instruction of a scrutineer, a team member must adjust the tyre pressure of all four wheels onto 1.8 bar.
- The scrutineer may order an additional “moving” or “seesaw” of the car.



- Der Veranstalter behält sich das Recht vor, die Messung jederzeit mit dem zuletzt auf dem jeweiligen Fahrzeug eingesetzten Fahrer/-in durchzuführen.
- Im Falle einer Abweichung ist es dem Team gestattet, das Fahrzeuggewicht durch Be- oder Abtanken auf BoP Gewicht + 20kg (Toleranz +/- 2kg) einzustellen. Diese Arbeiten können erst nach Freigabe durch den zuständigen Technischen Kommissar erfolgen.

Art. 2.3 Anti-Lift System

Fahrzeuge der Klassen SP9 (FIA-GT3) und SP9-Last Generation (LG) (FIA-GT3) müssen mit einem elektronischen Anti-Lift-System ausgerüstet werden.

Dieses Anti-Lift-System ist hierbei grundsätzlich als Erweiterung vorhandener Traktionskontrollsysteme zu verstehen.

Die Gestaltung dieser Systeme ist den Fahrzeugherstellern grundsätzlich freigestellt. Eine Dokumentation der Funktionsweise dieser Systeme muss jedoch vor einem Fahrzeugeinsatz vom jeweiligen Hersteller beim Veranstalter eingereicht werden. Eine Freigabe erfolgt nach Abstimmung mit dem DMSB. Die Verantwortung für eine sichere Funktion des Anti-Lift-Systems liegt hierbei grundsätzlich beim Homologations-inhaber bzw. Fahrzeughersteller

Art. 2.4 Breite/Position Heckflügel

Gültig für Fahrzeuge der Klasse SP9 (FIA-GT3) ab Homologationsdatum 01.01.2012 inkl. EVO-Nachträge/Evolutionen

Für Fahrzeuge der Klasse SP9 (FIA-GT3) ab Homologationsdatum 01.01.2022 (inkl. EVO Nachhomologationen) können Fahrzeughersteller (Homologationsinhaber), nach gestelltem und genehmigtem Antrag beim Technik-Ausschuss, von folgenden Vorschriften ausgenommen werden.

Die zulässige Gesamtbreite des Heckflügels gemäß Homologation wird wahlweise um 100 mm an den Außenseiten (an der Position der Flügelendplatten in Richtung Fahrzeuglängsachse) verringert oder die Position des Heckflügels wird um 100 mm in Richtung positiver Fahrzeug-x-Achse (in Richtung Fahrzeugfront) verschoben. Eine anteilmäßig beliebige Kombination aus Breitenreduzierung/Positionsänderung von insgesamt 100 mm ist dem jeweiligen Hersteller freigestellt. So ist beispielsweise eine Breitenreduzierung von 50 mm in Kombination mit einer Verschiebung des Heckflügels um 50 mm in Richtung positiver x-Achse (in Richtung Fahrzeugfront) zulässig. Das Flügelprofil muss nach wie vor der Homologation entsprechen. Ein Hinzufügen nicht homologierter Gurney-Profile ist nicht zulässig.

Die Breitenreduzierung/Positionsänderung muss durch den Homologationsinhaber beim Technik-Ausschuss /DMSB mit einem entsprechenden Datenblatt beantragt werden. Das Datenblatt muss die Geometrie von Flügelauflager sowie Angaben zur Flügelbreite und Heckflügelposition beinhalten. Die geänderte Aerodynamik muss bei alle Fahrzeugen eines Herstellers mit derselben FIA-Homologationsnummer einheitlich ausgeführt sein. Die Toleranzen der Flügelposition dürfen aus der jeweiligen FIA-Homologation übernommen werden. Eine nicht homologierte Erhöhung des Heckflügels oder ein nicht homologierter Anstellwinkel sind unzulässig.

EVO-Nachträge, welche keinen Einfluss auf die Performance/BoP haben, können auf Antrag vom

- The organiser reserves the right to carry out the test at any time with the driver who has last driven the corresponding car.
- In the case of a difference, the team is permitted to adjust the vehicle weight to BoP weight + 20kg (tolerance +/- 2kg) by adding fuel or by the removal of fuel. This work may only be performed after approval by the relevant scrutineer on duty.

Art. 2.3 Anti-Lift System

Vehicles of classes SP9 (FIA-GT3) and SP9-Last Generation (LG) (FIA-GT3) must be equipped with an electronic anti-lift system.

This anti-lift system must be understood as an extension of existing traction control system.

The construction of these systems is in general open for the vehicle manufacturers. A documentation of the operation method of these systems must however be submitted to the organizer by the manufacturer before a vehicle is used. Approval will be given after agreement of the DMSB. The responsibility for safe operation of the anti-lift system lies with the homologation owner or vehicle manufacturer.

Art. 2.4 Width/Rear wing position

Applicable for cars of class SP9 (FIA-GT3) with homologation date 01.01.2012 including EVO extensions/evolutions.

For vehicles of class SP9 (FIA-GT3) from homologation date 01.01.2022 (incl. EVO homologation extensions), vehicle manufacturers (homologation owners) may be exempted from the following regulations after an application has been sent to and approved by the Technical Committee.

The admissible overall width of the rear wing pursuant to the homologation will optionally be reduced by 100 mm at the outsides (at the position of the wing end passes in direction vehicle longitudinal axis) or the position of the rear wing is moved by 100 mm in direction of the positive vehicle x-axis (towards the vehicle front). It is up to the corresponding manufacturer to apply any proportionate combination of reduction in width/change of position within the total of 100 mm. It is for example permitted to reduce the width by 50 mm in combination with the movement of the rear wing by 50 mm in direction positive x-axis (towards the vehicle front). The wing profile must however always comply with the homologation. The addition of non-homologated gurney profiles is not authorized.

The homologation owner must submit a corresponding Data Sheet to the Technical Commission/DMSB to apply for the reduction in width/change of position. The Data Sheet must specify the geometry of wing supports as well as the wing width and rear wing position. The modified aerodynamics must be uniformly applied to all cars of a manufacturer with the same FIA homologation number. The application of the wing position tolerances specified in the corresponding FIA homologation form is accepted. A non-homologated elevation of the rear wing or a non-homologated setting angle is not authorised.

EVO Extensions, which do not have any influence on performance/BoP, may be excluded from the aforesaid

Technik-Ausschuss / DMSB ausgenommen werden.

Hinweis:

Die gemäß obigen Bestimmungen zur jeweiligen FIA Homologation abweichende Heckflügelbreite bzw. -position kann ausschließlich vom Homologationsinhaber beantragt bzw. dokumentiert werden. Die Änderungen werden nach Genehmigung durch den Technik-Ausschuss/DMSB in fahrzeugspezifischen Datenblättern dokumentiert und sind somit für alle Fahrzeuge der entsprechenden FIA-Homologationsnummer bindend.

Art. 2.5 Front-Aerodynamik

Gültig für Fahrzeuge der Klasse SP9 (FIA-GT3) ab Homologationsdatum 01.01.2012 inkl. EVO Nachträgen.

An der Frontpartie und am Frontdiffusor dürfen grundsätzlich keine Änderungen gegenüber der Homologation vorgenommen werden.

Ausnahme: zur Wiederherstellung der Aerobalance aufgrund des reduzierten Abtriebs am Fahrzeugheck (siehe Art. 2.4) dürfen die Flics in ihrer Fläche um 30% reduziert werden. Sind am Fahrzeug 2 Flics pro Seite zugelassen, so darf ein Flic je Seite vollständig entfernt werden.

Sollte diese Maßnahme nicht ausreichend sein, dürfen in den Frontdiffusor demontierbare Einleger hinzugefügt werden. Die Befestigungsart ist freigestellt. Es muss jederzeit möglich sein, die Originalform des homologierten Diffusors wiederherzustellen. Diese Anpassungen müssen vom Hersteller durch ein Datenblatt beim Technik-Ausschuss/DMSB beantragt werden. Das Datenblatt muss die Messwerte aus Windkanalversuchen sowie Zeichnungen der geänderten Diffusor-/Flic-Geometrie beinhalten.

Das Datenblatt muss weiterhin die Geometrie der Einleger sowie Angaben zu Abmessungen, Position und Befestigung beinhalten. Die geänderte Aerodynamik muss bei allen Fahrzeugen eines Herstellers mit derselben FIA-Homologationsnummer einheitlich ausgeführt sein.

Die Entscheidung über die Zulassung obliegt allein dem Technik-Ausschuss/DMSB. Eine Überprüfung der Aerobalance kann durch entsprechende Daten, die durch den Hersteller zur Verfügung gestellt werden müssen, überprüft werden.

Art. 2.6 Reifen

Die DMSB-Bestimmungen „Musterreifen-Prozedere für NLS und 24h-Rennen“ sind zu beachten (siehe Sportl. Reglement, Kapitel I, Art. 15 Technische Abnahme/Kontrollen und Anlage 10).

Art. 2.7 Maximal zulässiger Ladedruck bei Turbomotoren

Grundsätzlich darf der maximal zulässiger Ladedruck für einen Zeitraum von maximal 0,500 Sekunden um max. 100 mbar überschritten werden. Eine Überschreitung des maximal zulässigen Ladedrucks > 100 mbar ist in keinem Fall zulässig und wird den Sportkommissaren zur weiteren Bestrafung gemeldet.

Zur Dämpfung von Ladedruckspitzen darf ein Dämpfungsbehälter mit einem Volumen von max. 1000 cm³ pro Airbox bzw. Luftsammler eingebaut werden. Die Länge der Verbindungsleitung zwischen Airbox und Dämpfungsbehälter muss auf ein Mindestmaß beschränkt werden und ist mittels einer Dash 3 Leitung herzustellen.

rule by the Technical Commission/DMSB, upon application.

Note:

The above-mentioned provisions regarding the rear wing width and/or position deviating from the corresponding FIA homologation can only be applied for and/or documented by the homologation owner. The modifications will be recorded in the vehicle-specific Data Sheets after approval by the Technical Commission/DMSB and become thus binding for all cars with the corresponding FIA homologation number.

Art. 2.5 Front aerodynamics

Applicable for vehicles of class SP9 (FIA-GT3) from homologation date 01.01.2012 incl. EVO extensions

No modifications with regard to the homologation may be applied on the front part and on the front diffuser.

Exception: To re-establish the aero balance due to the reduced downforce on the rear of the vehicle (see 2.4), the flics may be reduced in their surface by 30%. If 2 flics on each side are admitted, one flic may be totally removed on each side.

If this step is not sufficient it is permitted to add removable inserts into the front diffuser the attachment method is free. It must at all times be possible to re-establish the original form of the homologated diffuser. The manufacturer must submit a Data Sheet to the Technical Commission/DMSB to apply for an approval of these adjustments. The Data Sheet must specify the measuring results from wind channel tests as well as drawings of the modified diffuser/flic geometry.

The Data Sheet must also specify the geometry of the insert/s as well as the dimensions, position and fixations. The modified aerodynamics must be uniformly applied to all cars of a manufacturer with the same FIA homologation number.

The final decision on the admission shall be taken by the Technical Commission/DMSB.

The aero balance may be checked by data which must be supplied by the relevant manufacturer.

Art. 2.6 Tyres

The DMSB regulations “Sample tyres procedure for the NLS and the 24h-Race” are applicable (see Sporting Regulations, Chapter I, Art. 15 Scrutineering/Checks and Appendix 10).

Art. 2.7 Maximum permitted boost pressure for supercharged engine

The maximum permitted boost pressure may generally be exceeded by maximum 100 mbar over a period of maximum 0.500 seconds. In no case may the maximum permitted boost pressure be exceeded by > 100 mbar; any such case will be reported to the Stewards to apply a penalty.

To dampen boost peaks, it is permitted to install a dampening container with a capacity of maximum 1000 cm³ per airbox or air collector. The length of the connecting pipe between airbox and dampening unit must be limited to a minimum dimension and be made by means of a dash 3 pipe.



Bei Verwendung von Dämpfungsbehältern muss der Ladedrucksensor/-sensoren des Veranstalters in diesen eingebaut werden.

Der Einbau von Dämpfungsbehältern und den zugehörigen Leitungen gemäß obiger Bestimmung muss vom Homologationsinhaber beim Veranstalter beantragt und ausreichend dokumentiert werden. Die Änderungen werden nach Genehmigung durch den Technik-Ausschuss/DMSB in fahrzeugspezifischen Datenblättern dokumentiert und sind somit für alle Fahrzeuge der entsprechenden FIA Homologations-Nummer bindend. Die Möglichkeit einer optionalen Verwendung besteht nicht.

Art. 2.7.1 Definition und Berechnung Maximal zulässiger Ladedruck bei Turbomotoren

Siehe aktuelle BoP.

Art. 2.8 Radsturz

Jeder Fahrzeug Hersteller ist verpflichtet einen Nominalen Radsturz des Fahrzeuges (folgend Sturz) zu bestimmen. Dies unterliegt folgenden Bestimmungen:

- Angabe des nominalen Sturz in Abhängigkeit zu der vom Veranstalter ausgewiesenen Referenzfläche
- Angabe des Sturz jeweils für die Vorderachse und Hinterachse
- Fahrzeug Hersteller können unterschiedliche Sturzwerte (nominal Wert) angeben für unterschiedliche Reifenhersteller.
- Die Messstelle am Rad wird zwischen Fahrzeug Hersteller und Technik Ausschuss gemeinsam bestimmt. Fahrzeug Hersteller stellen dem Technik Ausschuss CAD Modelle der Räder (Felge, Reifen, Radverschluss) zur Verfügung um entsprechende Messmittel zu bestimmen.
- Eintrag in der aktuellen BOP mit einer Toleranz
- Der in der BOP angegebene Sturz ist zu jeder Zeit während einer unter Art.2.8.1 beschriebenen Messung und Überprüfung einzuhalten.
- Eine Änderung des Sturz (Nominal Wert) ist nur auf Antrag möglich. Anträge für das ADAC 24h Nürburgring Qualifiers und für das 24h-Rennen 2023 werden nicht akzeptiert.

Art. 2.8.1 Sturz Messung und Überprüfung

Für die Überprüfung des Sturz gelten folgende Bestimmungen:

- Eine Überprüfung des Sturz kann zu jeder Zeit der Veranstaltung auf der ausgewiesenen Referenzfläche des Veranstalters angeordnet werden.
- Eine Überprüfung findet im ist Zustand des Fahrzeuges statt, befindet sich zu diesem Zeitpunkt ein(e) Fahrer/-in im Auto, wird mit Fahrer/-in überprüft.

Für die Messung des Sturz gelten folgende Bestimmungen:

- Ein Fahrzeug, welches bei einer Sturz Überprüfung mit Werten außerhalb der Toleranz auffällig wird, kann auf Wunsch des Teams zu einer Sturz Messung herangezogen werden. Eine Sturz Messung kann auch jederzeit von einem Technischen Kommissar angeordnet werden.
- Die Sturz Messung wird auf der ausgewiesenen Referenzfläche des Veranstalters durchgeführt.

If dampening containers are used, the boost pressure sensor/s of the organiser must be fitted inside the containers.

For the installation of dampening containers and the associated pipes pursuant to the aforementioned provisions the homologation owner must submit an application to the organiser, accompanied by a sufficient documentation. After approval, the modifications will be recorded by the Technical Commission/DMSB in vehicle-specific data sheets and they must be uniformly applied to all cars of a manufacturer with the same FIA homologation number. They may not be used as an option.

Art. 2.7.1 Definition and calculation of maximum permissible boost pressure for turbo engines

See current BoP

Art. 2.8 Wheel camber

Each vehicle manufacturer is obliged to specify a nominal camber of the vehicle (hereinafter referred to as camber). This is subject to the following provisions:

- Specification of the nominal camber in relation to the reference surface indicated by the organiser.
- Indication of the camber for the front axle and the rear axle respectively.
- Vehicle manufacturers may specify different camber values (nominal value) for different tyre manufacturers.
- The measuring point on the wheel is determined jointly by the vehicle manufacturer and the Technical Committee. Vehicle manufacturers shall provide the Technical Committee with CAD models of the wheels (rim, tyre, wheel lock) in order to determine the appropriate measuring equipment.
- Entry in the current BOP with a tolerance
- The camber specified in the BOP shall be maintained at all times during a measurement and check performed as in Art.2.8.1.
- A change of the camber (nominal value) is only possible upon application. Applications for the ADAC 24h Nürburgring Qualifiers and for the 24h Race 2023 will not be accepted.

Art. 2.8.1 Camber measurement and verification

The following provisions shall apply to the verification of the camber:

- A check of the camber may be ordered at any time during the event at the designated reference area of the organiser.
- The check will take place in the actual state of the vehicle; if there is a driver(s) in the car at that time, the check will be carried out with the driver(s).

The following provisions apply to the measurement of camber:

- A vehicle that is noticed with values outside the tolerance during a camber check may undergo a camber measurement at the request of the team. A camber measurement may also be ordered by a Scrutineer at any time.
- The camber measurement will be carried out on the designated reference area of the organiser.

- Bei der Messung darf der Reifendruck aller vier Räder von einem Teammitglied auf 1,8 bar eingestellt werden. Wenn der Luftdruck geändert wird, muss an allen 4 Rädern derselbe Druck eingestellt werden. Zur Ermittlung des Reifendrucks wird ausschließlich der Messwert des offiziellen Manometers des Veranstalters herangezogen.
- Die Messung erfolgt im Istzustand des Fahrzeugs mit den zum Zeitpunkt der Überprüfung montierten Reifen und der zu diesem Zeitpunkt im Fahrzeug befindlichen Kraftstoffmasse und dem betreffenden Fahrer/-in.
- Es liegt im Ermessen des Technischen Kommissars ob die Messung aufgrund von beschädigten Felgen oder mit „Pick Up“ verunreinigten Reifen verworfen wird.
- Der Technische Kommissar kann ein zusätzliches „Verschieben“ oder „Wippen“ des Fahrzeuges anordnen.
- Dem Team ist gestattet, nach Freigabe eines Technischen Kommissars, das Fahrzeug mit neuen Slick-Reifen (dem Fahrzeug zugeordnet nach Anhang 10) auszustatten
- Im Falle einer Abweichung ist es dem Team gestattet, das Fahrzeuggewicht durch Be- oder Abtanken auf BoP Gewicht + 20kg (Toleranz +/- 2kg) einzustellen. Diese Arbeiten können erst nach Freigabe durch den zuständigen Technischen Kommissar erfolgen.

Art. 3 Balance of Performance (BoP)

Für bestimmte Fahrzeugmodelle oder auch für einzelne individuelle Fahrzeuge der Klassen SP9(FIA-GT3) und SP9-LG (FIA-GT3), kann der Veranstalter Performance relevante Parameter ändern.

U. a. können folgende Parameter angepasst werden:

- Fahrzeugmindestgewicht
- Luftmengenbegrenzung
- Ladedruckbegrenzung
- maximal zulässige(s) Kraftstoffvolumen/Kraftstoff Füllmenge
- Aerodynamische Hilfsmittel
- Bodenfreiheit/Mindestfahrhöhe/Anstellwinkel
- **Radsturz**
- Boxenzeit
- Stintlänge (Rundenanzahl)

Der Veranstalter informiert über die aktuellen BoP-Einstufungen der relevanten Klassen und individuellen Fahrzeuge. Der Rennleiter behält sich in Abstimmung mit den Sportkommissaren das Recht vor bei offensichtlichen Abweichungen zur gültigen BoP/Referenzdaten, auch während des Rennens, Änderungen an den oben genannten Parametern vorzunehmen. In diesem Fall werden die entsprechenden Team(s) von der Rennleitung benachrichtigt, mit den neuen Einstufungs-Parametern sowie dem Zeitpunkt ab wann diese Einzuhalten sind.

Art. 4 GT3 Hersteller Einschreibgebühr BoP Prozess

Seit dem Jahr 2018 gibt es eine GT3 Hersteller Einschreibgebühr zur anteiligen Kostendeckung des BoP Prozesses sowie der damit verbundenen Maßnahmen. Die Hersteller sind in zwei Gruppen unterteilt:

- During the measurement, the tyre pressure of all four wheels may be set to 1.8 bar by a team member. If the air pressure is changed, the same pressure must be set on all 4 wheels. Only the value measured with the official manometer of the organiser will be considered for the determination of the tyre pressure.
- The measurement will be taken in the actual condition of the vehicle with the tyres fitted at the time of the inspection and the amount of fuel in the vehicle at that time and the driver(s) concerned.
- It is at the discretion of the Scrutineer if the measurement is dismissed due to damaged rims or tyres contaminated with "pick up".
- The Scrutineer may order additional "shifting" or "swinging" of the vehicle.
- The team is allowed to fit the vehicle with new slick tyres (assigned to the vehicle according to Appendix 10) after approval by a Scrutineer.
- In case of a deviation, the team is allowed to adjust the vehicle weight to BoP weight + 20kg (tolerance +/- 2kg) by refuelling or emptying fuel. This work may only be carried out after approval by the responsible Scrutineer.

Art. 3 Balance of Performance (BoP)

The organiser has the right to modify performance relevant parameter for specific car models or also for individual cars in SP9(FIA-GT3) and SP9-LG (FIA-GT3).

The following parameter may amongst others be adjusted:

- Vehicle minimum weight
- Air restrictor
- Boost pressure limitation
- Maximum permitted fuel volume/fuel capacity
- Aerodynamic devices
- Ground clearance/Minimum ride height/Rake
- **Wheel camber**
- Pit time
- Stint duration (number of laps)

The organiser will provide information on the current BoP classification of the relevant classes and of individual vehicles. The Clerk of the Course, in consultation with the Stewards, reserves the right to make changes to the above parameters in the event of obvious deviations from the valid BoP/reference data, even during the race. In this case, the respective team(s) will be notified by Race Control about the new classification parameters as well as about the time from which they must comply with them.

Art. 4 GT3 manufacturers entry fee BoP process

Since the year 2018 there is a GT3 manufacturer's entry fee for partial cost coverage of the BoP process and relating measures.

Kategorie A und Kategorie B.
Kategorie A: Audi, BMW, Ferrari, Mercedes und Porsche.
Kategorie B: alle anderen GT3 Hersteller

Die Höhe der Hersteller Einschreibgebühr ist in einer separaten Gebührenordnung definiert und festgehalten.
Die Gebühren werden den Herstellern im **Februar 2023** entsprechend in Rechnung gestellt.

The manufacturers have been categorised into two groups:
Category A and Category B.
Category A: Audi, BMW, Ferrari, Mercedes and Porsche.
Category B: all other GT3 manufacturers

The amount of the manufacturer's entry fee is defined and issued in a separate scale of fees. The fees will be invoiced to the manufacturers in **February 2023** accordingly.



Anlage 4 der Ausschreibung

Technische Bestimmungen für die Klasse SP 10
(SRO-GT4)

Stand: 04.01.2021

Art. 1. Zugelassene Fahrzeuge

Art. 1.0

Es liegt grundsätzlich in der Verantwortung der Teilnehmer die eingesetzten Fahrzeuge auf die speziellen Sicherheitsanforderungen der Nürburgring Nordschleife vorzubereiten.

Der DMSB behält sich in Abstimmung mit dem Veranstalter das Recht vor, einzelnen Fahrzeugen die Zulassung zum Wettbewerb zu entziehen sowie technische Änderungen vorzuschreiben, sollten Vorbehalte an einem dem Anforderungsprofil der Nürburgring Nordschleife gerechten, technisch sicheren Fahrzeugbetrieb bestehen.

Art. 1.1

Über die Zulassung der einzelnen Fahrzeuge entscheidet alleine der Veranstalter.

Art 1.2

Die Fahrzeuge müssen grundsätzlich den Technischen Bestimmungen für die Gruppe GT4 der SRO und dem betreffenden Homologationsblatt entsprechen.

Darüber hinaus gelten folgende Bestimmungen:

Es sind nur Fahrzeuge zulassungsfähig, die über eine SRO-GT4-Homologation verfügen. Eventuelle Änderungen in der SRO-GT4-Homologation innerhalb der Saison haben zeitgleich Gültigkeit für diese Bestimmungen.

Die Teilnehmer müssen sicherstellen, dass ihre Fahrzeuge während der offiziellen Testfahrten sowie während der Trainings- und Wertungsläufe dem Technischen Reglement und den Sicherheitsbestimmungen für die Gruppe GT4 der SRO entsprechen. Weiterhin müssen alle in diesem Reglement vorgeschriebenen Beschriftungen vollständig an den vorgeschriebenen Stellen angebracht sein.

Zulassungsfähig sind nur Fahrzeuge, die die Balance of Performance der SRO des laufenden Jahres durchlaufen haben. Ebenso sind Fahrzeuge zulassungsfähig, die über eine SRO-GT4-Homologation verfügen aber aufgrund eines Modellwechsels oder einer Modellüberarbeitung des Herstellers keine Balance of Performance des laufenden Jahres durchlaufen haben.

Diese Fahrzeuge müssen grundsätzlich den Technischen Bestimmungen für die Gruppe GT4 der SRO und dem betreffenden Homologationsblatt entsprechen.

Des Weiteren hat der Veranstalter das Recht, Fahrzeugen deren Homologation bzw. Einstufung durch die SRO vor Veranstaltungsbeginn noch nicht abgeschlossen ist eine Startgenehmigung zu erteilen und in den Wettbewerb zu integrieren. In diesem Fall erfolgt die Einstufung durch den Veranstalter.

Appendix 4 to the Supplementary Regulations

Technical Regulations for class SP 10
(SRO-GT4)

As at: 04.01.2021

Art. 1. Eligible cars

Art. 1.0

It is the responsibility of the participants to prepare the participating cars in consideration of the special safety requirements at the Nürburgring Nordschleife.

The DMSB, in co-ordination with the organiser, reserves the right to withdraw the right of participation for individual cars and to require technical modifications to be carried out should there be any doubt as to the compliance with the requirements for competing in a technically safe configuration at the Nürburgring Nordschleife.

Art. 1.1

The final decision on the eligibility of cars shall be taken by the organiser.

Art. 1.2

All vehicles must in general comply with the technical regulations for group GT4 of the SRO and the relevant homologation form.

The following is furthermore applicable:

To be eligible, a car must have an SRO-GT4 homologation. All modifications to the SRO GT4 homologation or in the balance of performance classification applied during the season are simultaneously applicable for these Regulations.

Participants must ensure that their cars comply with the Technical and Safety Regulations for SRO group GT4 throughout the official tests as well as throughout the practice sessions and races. In addition, all the labelling prescribed in the present Regulations must correctly appear at the compulsory positions.

To be eligible, the cars must have passed the SRO Balance of Performance of the current year.

Furthermore, cars homologated in SRO GT4, but which have not passed the Balance of Performance of the current year due to a model change or model updates by the manufacturer are eligible.

These cars must in general comply with the Technical Regulations for SRO group GT4, the concerning homologation form and the current update of the SRO Balance of Performance classification.

In addition, the organiser has the right to admit cars to the start for which the homologation process or classification by SRO is not yet completed before the event and to integrate those into the competition. The corresponding homologation form will be provided and approved by the organiser. In this case, the classification will be made by the organiser.

Art 1.2.1

Abweichend von den Vorschriften in Art. 1.2, sind Reifen in der Klasse SP 10 freigestellt, unter folgenden Voraussetzungen:

- Nur handelsübliche Reifen gemäß „DMSB-Zulassungsliste“ sind zulässig
- Die Felgen sind entsprechend der SRO-Homologation einzuhalten
- Die Reifen Durchmesser sind limitiert auf maximal 28“

Art. 1.3

Der Veranstalter behält sich das Recht vor, zu jeder Zeit der Veranstaltung (bis zum Rennbeginn) folgende Parameter im Sinne der „Balance of Performance“ anzupassen:

- Gewicht
- Motorleistung
(Luftmengenbegrenzer und Drehzahlbegrenzer)
- Kraftstoffmenge
- Bodenfreiheit/Mindestfahrhöhe
- Boxenzeit

Jeder Teilnehmer ist vor dem ersten Einsatz eines SP10 (SRO GT4) Fahrzeugmodells verpflichtet sicherzustellen, dass bereits der geforderte Prüfstandlauf für das entsprechende Fahrzeugmodell auf dem Referenzprüfstand (siehe Art.8, allgem. Technische Bestimmungen) der Veranstaltung stattgefunden hat. Im Zweifelsfall ist dies mit dem Fahrzeughersteller und dem Veranstalter zu klären. Prüfstandläufe finden statt gemäß Art.: 8, allgemeine technische Bestimmungen. Die gemessene Motorleistung dient dem Veranstalter, neben weiteren Parametern als Referenzleistung zur Balance of Performance Einstufung des jeweiligen Fahrzeugtyps

Art. 1.3.1 Mindestfahrhöhe für die Klasse SP 10

Zu jedem Zeitpunkt der Veranstaltung ist die Mindestfahrhöhe einzuhalten. Die Mindestfahrhöhe ist definiert in der aktuellen Balance of Performance oder, wenn nicht ausgewiesen, in der SRO Homologation. Die Überprüfung erfolgt auf der ausgewiesenen Referenzfläche des Veranstalters. Bei der Überprüfung darf der Reifendruck aller vier Räder von einem Teammitglied auf 2,0 bar eingestellt werden. Wenn der Luftdruck geändert wird, muss an allen 4 Rädern derselbe Druck eingestellt werden. Eine Korrektur des Reifendrucks wird nur dann vorgenommen, wenn zum Zeitpunkt der Messung der Reifendruck eines oder mehrerer Reifen unter 2,0 bar ermittelt wird. Zur Ermittlung des Reifendrucks wird ausschließlich der Messwert des offiziellen Manometers des Veranstalters herangezogen.

Die Überprüfung erfolgt im Istzustand des Fahrzeugs mit den zum Zeitpunkt der Überprüfung montierten Reifen und der zu diesem Zeitpunkt im Fahrzeug befindlichen Kraftstoffmasse und dem betreffenden Fahrer/-in.

Für eine Kontrolle der Mindestfahrhöhe im Rahmen einer Nachuntersuchung gelten zusätzlich folgende Bestimmungen:

- Nach Anordnung eines Technischen Kommissars muss der Reifendruck aller vier Räder von einem Teammitglied auf 2,0 bar eingestellt werden.

Art 1.2.1

Notwithstanding the provisions in Art. 1.2, tyres in class SP 10 are free, subject to the following conditions:

- Only commercially available tyres in accordance with the “DMSB List of eligible tyres” are permitted.
- The rims must comply with the SRO homologation.
- The tyre diameters are limited to the maximum of 28”.

Art. 1.3

The organiser reserves the right to adjust the following parameters in terms of the “Balance of Performance” at any time during the event (until the start of the race):

- Weight
- Engine performance
(air restrictor and rev limiter)
- Fuel capacity
- Ground clearance/minimum ride height
- Pit time

Before the first participation of an SP10 (SRO GT4) car model, each participant must make sure that the required engine performance test for the corresponding car model has already been carried out on the reference testbed (see Art. 8, General Technical Regulations) of the event. In case of doubt, a clarification shall be made with the car manufacturer and the organiser. Testbed runs take place in accordance with Art. 8, General Technical Regulations.

Apart from other parameters, the engine performance thus established provides the basis for the organiser to classify the corresponding vehicle type in terms of the Balance of Performance.

Art. 1.3.1 Minimum ride height for class SP 10

The minimum ride height must be respected at all times during the event. This minimum ride height is defined in the current Balance of Performance or, failing this, in the SRO homologation. The check will be carried out on the reference surface assigned by the organiser. For the check, a team member may adjust the tyre pressure of all four wheels onto 2.0 bar. If the tyre pressure is thus adjusted, it must be identical for all 4 tyres. The tyre pressure will only be corrected if the tyre pressure ascertained at the moment of the measuring was below 2.0 bar for one or several tyres. Only the measuring value of the official organiser’s manometer will be used for the measurement of the tyre pressure.

The check will be carried out with the car in its actual condition, with the tyres fitted at the moment of the check, with the actual fuel amount inside the car at the moment of the check and with the driver.

The following applies in addition for a check of the minimum ride height during a post-event scrutineering:

- Upon instruction of a scrutineer, a team member must adjust the tyre pressure of all four wheels onto 2.0 bar.

- Zur Ermittlung des Reifendrucks wird ausschließlich der Messwert des offiziellen Manometers des Veranstalters herangezogen.
- Wenn ein Fahrzeug ausgerüstet mit Regenreifen im Parc Fermé abgestellt wird oder zur Nachuntersuchung herangezogen wird, muss dieses bei einer angeordneten Kontrolle der Mindestfahrhöhe auf neue Slick-Reifen (dem Fahrzeug zugeordnet nach Art. 1.2.1) umgerüstet werden. Nach Anordnung eines Technischen Kommissars muss der Reifendruck aller vier Räder von einem Teammitglied auf 2,0 bar eingestellt werden.
- Der Veranstalter behält sich das Recht vor, die Messung jederzeit mit dem zuletzt auf dem jeweiligen Fahrzeug eingesetzten Fahrer/-in durchzuführen.

Art. 1.3.2 Referenzfläche Kontrolle Mindestfahrhöhe

Die Referenzfläche befindet sich in Box 3.

Art. 1.4 Nachhomologation/Datenblätter

Sicherheitsrelevante und „langstreckentaugliche“ Komponenten zum Einsatz auf der Nürburgring Nordschleife können nach detailliertem Einzelantrag des Homologationsinhabers oder eines autorisierten Vertreters vom Veranstalter kostenpflichtig genehmigt werden. Die Bearbeitungsgebühr pro Antrag beträgt 4.760,00 Euro inkl. 19 % MwSt. Die Bearbeitungszeit beträgt 4 Wochen. Anträge auf Nachhomologation, „langstreckentauglicher Komponenten müssen bis spätestens **21. April 2023** in schriftlicher Form für das 24h-Rennen **2023** gestellt werden. Maßgebend hierfür ist der Zeitpunkt des Posteingangs beim Veranstalter. Anträge, die nach dem **21. April 2023** beim Veranstalter eingehen, können nur noch in Ausnahmefällen zu grundsätzlich höheren Gebühren bearbeitet werden.

Folgende Komponenten können ohne Anführung von Gründen nach detailliertem Einzelantrag homologiert werden:

- ABS-System
- langstreckentaugliche Stahl Bremsanlage
- eine Getriebeübersetzung
- Eine ggf. notwendige Tankerweiterung (die erforderlichen Änderungen sind im Vorfeld mit dem Veranstalter zu klären).
- Schalldämpfer (Lärmschutzvorschriften beachten, vgl. Kapitel 2 „Allgemeine technische Bestimmungen“ Artikel 3.1. ff)

In allen Anträgen sind die Änderungsumfänge/Komponenten ausreichend nach Muster der Fahrzeughomologation zu dokumentieren und dem Veranstalter als offene Word Datei zur Verfügung zu stellen. Gesendete Bilddateien dürfen eine Dateigröße von 300 kB pro Bild nicht überschreiten.

Der Veranstalter behält sich das Recht vor, nicht ausreichend dokumentierte Anträge abzulehnen oder ggf. weitere Dokumentationen zu verlangen.

Nachhomologationen zum Einsatz auf der Nürburgring Nordschleife werden vom Veranstalter in Abstimmung mit dem DMSB in Datenblättern als Ergänzung zur jeweiligen SRO-GT4-Homologation dokumentiert.

Alle Fahrzeuge eines Herstellers müssen exakt der Homologation und allen Erweiterungen/Datenblättern entsprechen.

- For the determination of the tyre pressure, only the measuring value of the official organiser's manometer will be taken into consideration.
- If a car shall be parked inside the Parc Fermé or is selected for final scrutineering and is fitted with wet-weather tyres, this car must be fitted with new slick tyres (allocated to that car pursuant to Art. 1.2.1) if the order to carry out a check on the minimum ride height is given. Upon instruction of a scrutineer, a team member must adjust the tyre pressure of all four wheels onto 2.0 bar.
- The organiser reserves the right to carry out the test at any time with the driver who has last driven the corresponding car.

Art. 1.3.2 Reference surface minimum ride height

The reference surface is located in garage 3.

Art. 1.4 Homologation extension/data sheets

The organiser may approve the installation of safety related components and of those suitable for endurance racing to be used at the Nürburgring Nordschleife upon detailed individual application submitted by the holder of the homologation or by an authorised representative. A handling fee of 4,760.00 Euro incl. 19 % VAT. will be charged for any such application. The administration and handling time is four weeks. Any applications for homologation extensions referring to components suitable for endurance racing to be used at the 24h race **2023** must be submitted in writing and arrive at the organiser's headquarters on **21 April 2023** at the latest. Any applications arriving at the organiser after the **21 April 2023** will only be handled in exceptional cases and generally upon payment of an increased fee.

The following components may be homologated upon an individual application, without having to state the reasons:

- ABS system
- Steel brake system suitable for endurance racing
- One gearbox ratio
- A tank extension, if necessary, (the required modifications must be previously clarified with the organiser)
- Exhaust silencers (noise control prescriptions must be respected, see Chapter 2 "General Technical Prescriptions", Article 3.1 and following).

All applications must clearly indicate the extend of the modifications/components in an adequate manner according to the car homologation sample and be provided to the organiser in form of an open word file. A file size of 300 kB must not be exceeded for any single picture.

The organiser reserves the right to refuse any incomplete applications and/or to request additional information.

Homologation extensions valid for the participation at the Nürburgring Nordschleife will be recorded by the organiser in co-ordination with the DMSB on data sheets which form a supplement to the corresponding SRO-GT4 homologation.

All cars of a manufacturer must totally comply with the homologation and all homologation extensions/data sheets.

Genehmigte Datenblätter als Ergänzung zur SRO-GT4-Homologation werden nach schriftlicher Anforderung durch den Veranstalter ausgehändigt. Bei der schriftlich vorzunehmenden Anforderung der Datenblätter muss der Fahrzeugtyp, die Homologationsnummer und die Fahrzeuggruppe angegeben werden. Pro Datenblatt wird eine Schutzgebühr von 25,00 Euro berechnet. Diese Gebühr ist im Voraus zu bezahlen.

Art. 1.5

Es obliegt jedem Teilnehmer, dass sein Fahrzeug zu jedem Zeitpunkt der Veranstaltung der SRO-GT4-Homologation sowie dem modellspezifischen Datenblatt entspricht.

Art. 1.6

(siehe Art. 1.8 im Kapitel II allgemeine Technische Bestimmungen).

Jedes Fahrzeug ist zur Datenaufzeichnung über den in der Anlage 7 beschriebenen Data-Logger verpflichtet.

Art. 1.7

Tankvorgang gemäß Kapitel 1 „Sportliches Reglement“ Artikel 19.1 ff sowie Anlage 6 und Anlage 6.2 Boxenzeitregelung sind zu beachten.

Für Fahrzeuge ab einem Mindestgewicht von 1250 kg gilt ein maximal zulässiges Kraftstoffvolumen von 100 ltr.

Hersteller, die eine Tankerweiterung benötigen, können diese per Homologation beim Veranstalter beantragen. Etwaige Zusatztanks und/oder Tankvergrößerungen sowie die damit verbundenen Einbaumaßnahmen sind zulässig, falls diese vom Veranstalter durch Nachhomologation des Homologationsinhabers auf Antrag genehmigt wurde. Es werden nur Sicherheitstanks der Spezifikation FT3, FT3.5 oder FT5 zugelassen.

Art. 1.8

Die allgemeinen sportlichen und Technischen Bestimmungen, siehe Kapitel 1 und 2 dieser Ausschreibung, haben auch für die Klasse SP10 (SRO-GT4) Gültigkeit. Türnetze etc. müssen nicht homologiert werden.

Art. 1.9 Maximal zulässiger Ladedruck bei Turbomotoren

Grundsätzlich darf der maximal zulässiger Ladedruck (Ladedruck BoP + Delta Druck, siehe Art. 2.7.1) für einen Zeitraum von maximal 0,500 Sekunden um max. 100 mbar überschritten werden. Eine Überschreitung des maximal zulässigen Ladedrucks > 100 mbar ist in keinem Fall zulässig und wird den Sportkommissaren zur weiteren Bestrafung gemeldet.

Zur Dämpfung von Ladedruckspitzen darf ein Dämpfungsbehälter mit einem Volumen von max. 1000 cm³ pro Airbox bzw. Luftsammler eingebaut werden. Die Länge der Verbindungsleitung zwischen Airbox und Dämpfungsbehälter muss auf ein Mindestmaß beschränkt werden und ist mittels einer Dash 3 Leitung herzustellen.

Bei Verwendung von Dämpfungsbehältern muss der Ladedrucksensor/-sensoren des Veranstalters in diesen eingebaut werden.

Der Einbau von Dämpfungsbehältern und den zugehörigen Leitungen gemäß obiger Bestimmung muss vom Homologationsinhaber beim Veranstalter beantragt und ausreichend dokumentiert werden. Die Änderungen werden

Approved data sheets in form of a supplement to the SRO-GT4 homologation will be issued by the organiser upon written application. The request for the data sheets which must be submitted in writing must include information on the vehicle type, the homologation number and the vehicle group. A nominal fee of 25 Euro will be charged for each data sheet. This fee must be paid in advance.

Art. 1.5

It is the participant's responsibility to ensure that his car complies with the SRO-GT4 homologation and the data sheet for the model concerned at all times during the event.

Art. 1.6

(see Art. 1.8 in Chapter II General Technical Regulations).

A data acquisition using the data logger specified in the Appendix 7 must be compulsory for each vehicle.

Art. 1.7

Refuelling procedure in accordance with Chapter 1 "Sporting Regulations", Article 19.1 ff as well as Appendix 6 and Appendix 6.2 Pit time regulations.

For all cars with a minimum weight of 1250 kg the maximum fuel tank capacity is 100 litres.

Manufacturers, requiring a fuel tank extension may submit an application for homologation to the organiser. Additional tanks and/or tank extensions, if applicable, and the associated installation works are eligible if approved by the organiser as a homologation extension upon application of the holder of the homologation. Solely safety tanks of specification FT3, FT3.5 or FT5 shall be eligible.

Art. 1.8

The general sporting and technical regulations, see Chapters 1 and 2 of these Regulations, are also applicable for class SP10 (SRO-GT4). A homologation for the door nets etc. is not required.

Art. 1.9 Maximum permitted boost pressure for supercharged engine

The maximum permitted boost pressure (boost pressure BoP + Delta pressure, see Art. 2.7.1) may generally be exceeded by maximum 100 mbar over a period of maximum 0.500 seconds. In no case may the maximum permitted boost pressure be exceeded by > 100 mbar; any such case will be reported to the Stewards to apply a penalty.

To dampen boost peaks, it is permitted to install a dampening container with a capacity of maximum 1000 cm³ per airbox or air collector. The length of the connecting pipe between airbox and dampening unit must be limited to a minimum dimension and be made by means of a dash 3 pipe.

If dampening containers are used, the boost pressure sensor/s of the organiser must be fitted inside the containers.

For the installation of dampening containers and the associated pipes pursuant to the aforementioned provisions, the homologation owner must submit an application to the organiser, accompanied by a sufficient documentation. After

nach Genehmigung durch den Technik-Ausschuss/DMSB in fahrzeugspezifischen Datenblättern dokumentiert und sind somit für alle Fahrzeuge der entsprechenden FIA Homologations-Nummer bindend. Die Möglichkeit einer optionalen Verwendung besteht nicht.

Art. 1.9.1 Definition und Berechnung Maximal zulässiger Ladedruck bei Turbomotoren

Siehe aktuelle BoP

Art. 2. Balance of Performance (BoP)

Für bestimmte Fahrzeugmodelle oder auch für einzelne individuelle Fahrzeuge der Klasse SP10 (SRO-GT4), kann der Veranstalter Performance relevante Parameter ändern.

Unter anderem können folgende Parameter angepasst werden:

- Fahrzeugmindestgewicht
- Luftmengenbegrenzung
- Ladedruckbegrenzung
- maximal zulässiges Kraftstoffvolumen
- Bodenfreiheit / Mindestfahrhöhe
- Boxenzeit

Der Veranstalter informiert über die aktuellen BoP-Einstufungen der relevanten Klassen und individuellen Fahrzeuge.

Vor der Veranstaltung wird hierbei eine offizielle BoP-Liste veröffentlicht.

Ebenso können Einstufungen der SRO im Zuge der Balance of Performance ausgesetzt bzw. nicht übernommen werden.

Der Rennleiter behält sich in Abstimmung mit den Sportkommissaren das Recht vor bei offensichtlichen Abweichungen zur gültigen BoP/Referenzdaten, auch während des Rennens, Änderungen an den oben genannten Parametern vorzunehmen. In diesem Fall werden die entsprechenden Team(s) von der Rennleitung benachrichtigt, mit den neuen Einstufungen Parametern sowie dem Zeitpunkt ab wann diese Einzuhalten sind.

approval, the modifications will be recorded by the Technical Commission/DMSB in vehicle-specific data sheets and they must be uniformly applied to all cars of a manufacturer with the same FIA homologation number. They may not be used as an option.

Art. 1.9.1 Definition and calculation of maximum permissible boost pressure for turbo engines

See current BoP

Art. 2 Balance of Performance (BoP)

The organiser has the right to modify performance relevant parameter for specific car models or also for individual cars in SP10 (SRO-GT4).

The following parameters may amongst others be adjusted:

- Vehicle minimum weight
- Air restrictor
- Boost pressure limitation
- Maximum permitted fuel volume
- Ground clearance / minimum ride height
- Pit time

The organiser will provide information on the current BoP classification of the relevant classes and of individual vehicles. For this purpose, an official BoP list will be published before the event.

Classifications of the SRO in relation to the Balance of Performance may furthermore be suspended or not adopted.

The Clerk of the Course, in consultation with the Stewards, reserves the right to make changes to the above parameters in the event of obvious deviations from the valid BoP/reference data, even during the race. In this case, the respective team(s) will be notified by Race Control about the new classification parameters as well as about the time from which they must comply with them.

**Anlage 5 der Ausschreibung/Appendix 5 to the Supplementary Regulations
Einstufungen/Classifications**

Stand / As at: **01.11.2022**

**Turbomotoren: bis 2600 ccm/
Turbo engines: up to 2600 ccm**

Klassen / Classes	über / over ccm	bis / up to ccm	
SP 2 T	1350	1500	Zulassung nur auf Einzelantrag möglich Admission upon individual application only
SP 2 T	1500	1600	
SP 2 T	1600	1750	
SP 3 T	1750	2000	
SP 4 T	2000	2600	

1. Fahrzeugmindestgewicht, Kraftstoffvolumen, Kraftstoff, komplette Radbreite, Luftrestriktoren für den Motor, Ladedruckbegrenzung / vehicle minimum weights, fuel volume, fuel, complete wheel width, air restrictor for the engine, boost pressure limitation

Klassen / Classes:	Antriebsart / Power unit	SP 2 T	SP 2 T	SP 3 T	SP 3 T	SP 4 T	SP 4 T
ccm		bis/ up to 1600	bis/ up to 1750	bis/ up to 2000	bis/ up to 2000	bis/ up to 2600	bis/ up to 2600
Fahrzeugmindestgewicht (kg) / Vehicle minimum weight (kg)	Front/Heck Front/rear	1000	1080	1170	1250	1170	1250
Fahrzeugmindestgewicht (kg) / Vehicle minimum weight (kg)	Allrad Four-wheel	1050	1130	1220	1300	1220	1300
Max. zulässiges Kraftstoffvolumen (Benzin) (litr) / Max. permitted fuel volume (petrol) (litr)		100	100	100	110	110	110
Max. Breite des kompletten Rades (Zoll) / Max. width of the complete wheel (inches)		10,5	11	11	12	12	12
Durchmesser Luftmengenbegrenzer (mm) / Air restrictor diameter (mm)		35	36	37	39	39	41
Ladedruck (maximal) (mbar) / Boost pressure (maximum) (mbar)		2400	2400	2400	2500	2400	2500
Max. Leistung bei Anerkennung als Fahrzeug mit serienahem Motor (PS) / Max. performance for approval as a car with close to production engine (HP)		300	320	348	383	378	410
Ladedruck bei Anerkennung als Fahrzeug mit serienahem Motor / Boost pressure for approval as a car with close to production engine		Frei / free	Frei / free	Frei / free	Frei / free	Frei / free	Frei / free

Klarstellung:

Der in der Tabelle festgelegte maximale Ladedruck gilt nicht für Fahrzeuge mit einer Zulassung mit serienahem Motor. Bei einer Einstufung mit serienahem Motor ist der Ladedruck grundsätzlich freigestellt. Der Ladedruck kann aber über die Handicap Regelung individuell begrenzt werden.

Clarification:

The maximum boost pressure defined in the table is not applicable for vehicles with an approval as close-to-production engine. The boost pressure is generally free for vehicles classified as a vehicle with close-to-production engine. The boost pressure may, however, be individually restricted as a consequence of the handicap regulations.

**Saugmotoren: bis 3000 ccm/
Naturally aspirated engines: up to 3000 ccm**

Klassen / Classes	über / over ccm	bis / up to ccm
SP 3	1750	2000
SP 4	2000	2500
SP 5	2500	3000

**1. Fahrzeugmindestgewicht, Kraftstoffvolumen, Kraftstoff, komplette Radbreite
vehicle minimum weights, fuel volume, fuel, complete wheel width**

Klassen / Classes:	SP 3	SP 4	SP 5
Fahrzeugmindestgewicht (kg) / Vehicle minimum weight (kg)	1020	1060	1100
Max. zulässiges Kraftstoffvolumen (Benzin) (l) / Max. allowable fuel volume (petrol) (l)	100	110	120
Max. Breite des kompletten Rades (Zoll) / Max. width of the complete wheel (inches)	10	10,5	11,5

2. ohne Luftrestriktoren für den Motor / without air restrictor for the engine

**Saugmotoren: über 3000 ccm mit serienhafter Anerkennung
Turbomotoren: über 2600 ccm bis 4000 ccm mit serienhafter Anerkennung/
Naturally aspirated engines: over 3000 ccm with recognition close to production engine
Turbo engines: over 2600 ccm up to 4000 ccm with recognition close to production engine**

Klassen / Classes	über / over ccm	bis / up to ccm
SP 6	3000	3500
SP 7	3500	4000
SP 8	4000	
SP 8 T	2600	4000

Gewichtsklassen über 1400 kg werden nur auf Antrag zugelassen.
Admission of cars weighing more than 1400 kg upon application only.

1. Maximal zulässiges Kraftstoffvolumen (l) / Maximum permitted fuel volume (l)

Klassen / classes	Gewicht (kg) Minimum / Weight (kg) minimum	1200	1250	1300	1350	1400	1450
SP6 / SP7	Max. zulässiges Kraftstoffvolumen (Benzin) (l) /	95	100	104	108	112	116
SP8 / SP8T	Max. permitted fuel volume (petrol) (l)	105	110	115	120	120	120

2. Komplette Radbreite / Complete wheel width

Klassen / Classes:	SP 6	SP 7	SP 8	SP 8 T
Max. Breite des kompletten Rades (Zoll) / Max. width of the complete wheel (inches)	14	14	14	14

3. Maximalleistung seriennahe Motoren (PS) / Maximum performance for close to production engines (HP)

Gewicht (kg) Minimum / Weight (kg) minimum	1200	1250	1300	1350	1400	1450
SP 6 / SP 7	428	450	472	494	516	538
SP 8 / SP 8 T	428	450	472	494	521	549



**Saugmotoren: über 3000 ccm/
Naturally aspirated engines: over 3000 ccm**

Klassen / Classes:	über / over ccm
SP-PRO	3000

Gewichtsklassen über 1400 kg werden nur auf Antrag zugelassen.

Admission of cars weighing more than 1400 kg upon application only.

1. **Luftrestriktoren für den Motor entsprechend BoP / Einstufung durch den Veranstalter**
Air restrictors for the engine according BoP / applied by the organizer
1. **Maximal zulässiges Kraftstoffvolumen (ltr) entsprechend BoP**
/ Maximum permitted fuel volume (ltr) according BoP
2. **Komplette Radbreite / Complete wheel width**

Klasse / Class:	SP-PRO
Max. Breite des kompletten Rades (Zoll) / Max. width of the complete wheel (inches)	14

**Turbomotoren: über 2600 ccm bis maximal 4000 ccm
Turbo engines: over 2600 ccm up to maximum 4000 ccm**

Klassen / Classes	über / over ccm	bis / up to ccm
SP-PRO	2600	4000

Gewichtsklassen über 1400 kg werden nur auf Antrag zugelassen.

Admission of cars weighing more than 1400 kg upon application only.

1. **Luftrestriktoren für den Motor entsprechend BoP / Einstufung durch den Veranstalter**
Air restrictors for the engine according BoP / applied by the organizer
2. **Ladedruck über Hubraum / Boost pressure and cubic capacity**

Hubraum (ccm) / Cubic capacity (ccm)	über / over 2600	über / over 3000	über / over 3300	über / over 3600
Ladedruck (mbar) / Boost pressure (mbar)	2700	2300	2000	1800

3. **Maximal zulässiges Kraftstoffvolumen (ltr) entsprechend BoP**
/ Maximum permitted fuel volume (ltr) according BoP
4. **Komplette Radbreite / Complete wheel width**

Klasse / Class:	SP-PRO
Max. Breite des kompletten Rades (Zoll) / Max. width of the complete wheel (inches)	14



1. Boxenzeit Regelungen

Fahrzeuge aller Klassen müssen während des Rennens eine Mindestboxenzeit (folgend Boxenzeit) einhalten.

Darüber hinaus behält sich der Veranstalter vor, einzelne Fahrzeuge oder Klassen von der Einhaltung der Boxenzeit zu entbinden oder sie wieder zu verpflichten.

Die jeweils aktuelle Version der Boxenzeit Vorschriften (Anlage 6) sowie deren Tabellen (Anlage 6.1) stehen unter folgendem Link zum Download bereit:

www.24h-information.de

Die Vorschriften der Anlage 6 sowie deren Tabellen, Anlage 6.1, können jederzeit vom Veranstalter angepasst werden. Die gültige BoP Liste der aktuellen Veranstaltung wird einen Hinweis (Datum; Uhrzeit) auf die jeweils einzuhaltende Version der Anlage 6 und 6.1 enthalten.

Es obliegt den Teilnehmern sich über die aktuell gültigen Vorschriften der Anlage 6 sowie Anlage 6.1 zu informieren und entsprechend einzuhalten.

1. Pit time provisions

The cars of all classes must comply with a minimum pit time (hereinafter referred to as pit time) during the race.

The organiser reserves furthermore the right to release single cars or classes from this pit stop time or to introduce pit times for single cars or classes.

The current version of the pit time regulations (Appendix 6) as well as their corresponding tables (Appendix 6.1) can be downloaded from the following link:

www.24h-information.de

The pit time provisions in Appendix 6 and their corresponding tables, Appendix 6.1, may be adjusted by the organiser at any time. The valid BoP list of the current event will contain a reference (date; time) to the version of Appendix 6 and Appendix 6.1 which must be observed in each case.

It is responsibility of the participants to inform themselves about the currently valid regulations of Appendix 6 and Appendix 6.1 and to comply with them accordingly.

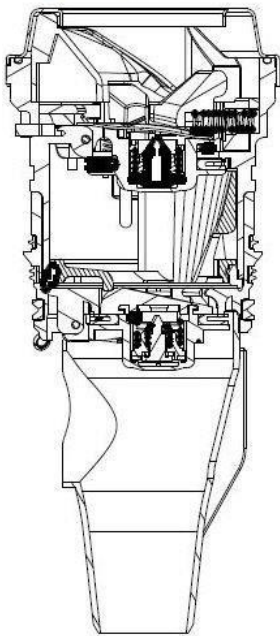
Anlage 6.3 der Ausschreibung Nachtanken

**Gültig für die Klassen:
SP9 / SP9-LG (FIA-GT3), SP-X und SP-Pro**

Für das Nachtanken des Fahrzeugs während der Veranstaltung muss ein zweistufiges Sicherheits-Klappenventil mit Rückschlagfunktion (z.B. Manthey-TZN Capless 2-3) verwendet werden.

Aus Sicherheitsgründen muss ein zusätzlicher kraftstoffdichter Verschluss (Klappe/Dichtverschluss) die äußere Einfüllöffnung verschließen.

Schnitt A-A [1]
Capless geschlossen



Capless closed

Funktionsprinzip / Functional principle

Das Sicherheits-Klappenventil muss per Musterteil und Zeichnung inkl. Funktionsbeschreibung dem Technik-Ausschuss/DMSB zur Genehmigung vorgelegt werden.

Es dürfen keine Behältnisse (z.B. Tankkannen) beim Nachtanken der Fahrzeuge verwendet werden. Evtl. vorhandene Entlüftungsventile dürfen nicht manuell geöffnet werden. Darüber hinaus können Entlüftungsventile bei der techn. Abnahme verplombt werden.

An der Fahrzeug-Tankanlage muss direkt am Tank ein für das betreffende Fahrzeugmodell homologiertes FIA-Tankbelüftungsventil/Roll-Over-Valve verbaut sein.

Darüber hinaus können weitere Entlüftungsventile mit DMSB-Zulassung (z.B. Sobek) verbaut werden. Eine Prinzipskizze oder CAD-Daten des Tanksystems mit Entlüftung muss dem Technik-Ausschuss/DMSB zur Genehmigung vorgelegt werden.

Befindet sich das Tankventil am Fahrzeug direkt über der Abgasanlage, muss eine feuerfeste, temporäre Abdeckung mit ausreichender Dimensionierung vorhanden sein, die mittels Klettband oder Magnetverschluss während der Dauer des Tankvorgangs anzubringen ist, damit sich ggf. auslaufender Kraftstoff an der Abgasanlage nicht entzünden kann.

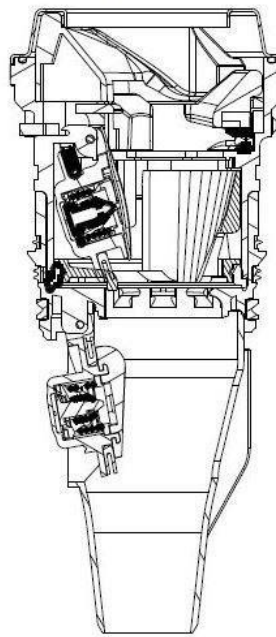
Appendix 6.3 to the Supplementary Regulations Refuelling

**Applicable for classes:
SP9 / SP9-LG (FIA-GT3), SP-X und SP-Pro**

A two-stage safety non-return flap valve must be used for refueling the car during the event (e.g. Manthey-TZN Capless 2-3).

For safety reasons, an additional fuel-tight closure (valve/sealing cap) must seal the exterior filler opening.

Schnitt A-A [2]
Capless geöffnet



Capless open

Funktionsprinzip / Functional principle

The safety flap valve in form of a sample part and drawing, including functional description, must be submitted to the Technical Commission/DMSB for approval.

No containers (e.g. fuel cans) may be used for the refueling of the cars. Ventilation valves, if present, may not be opened manually. Ventilation valves may furthermore be sealed at scrutineering.

An FIA ventilation valve/roll-over-valve homologated for the corresponding car model must be installed to the vehicle fuel system directly to the tank.

Additional DMSB approved ventilation valves (e.g. Sobek) may furthermore be installed. A schematic diagram or CAD data if the tank system with ventilation must be submitted to the Technical Commission/DMSB for approval.

If the tank valve is positioned directly above the exhaust system on the car, a fire-proof temporary cover with a suitable dimension must be provided. The device must be fixed with Velcro strips or magnetic lock throughout the duration of the refueling procedure so that any fuel on the exhaust system cannot inflame in the case of a leakage.

Anlage 7 der Ausschreibung
DATA-LOGGER

Zugelassene Datalogger

- AiM evo4
- AiM evo5

Die Verwendung des Dataloggers AiM evo5 ist verpflichtend für alle Werks- und werksunterstützte Fahrzeuge.

Hinweis:

Der Datalogger AiM evo4 ist nicht mehr erhältlich, aber seine Verwendung ist bis auf weiteres zulässig.

Einbauvorschriften Datalogger

Die entsprechenden und einzuhaltenden Einbauvorschriften sind bereitgestellt unter www.24h-information.de.

Bezugsquelle Datalogger

memotec GmbH
Bauwaldstr.1
D-75031 Eppingen-Elsenz
Tel: 0 72 60 / 920 440
Fax: 0 72 60 / 920 444
E-Mail: info@me-mo-tec.de
Geschäftszeiten:
Mo - Fr 9.30 - 13.00 und 14.00 - 18.30

Appendix 7 to the Supplementary Regulations
DATA-LOGGER

Eligible data logger

- AiM evo4
- AiM evo5

The data logger AiM evo5 must be mandatorily used for all works and works-supported cars.

Note:

The data logger AiM evo4 is no longer available but may still be used until further notice.

Installation instructions data logger

The corresponding and mandatory installation instructions are available under www.24h-information.de.

Source of supply data logger

memotec GmbH
Bauwaldstr.1
D-75031 Eppingen-Elsenz
Tel: 0 72 60 / 920 440
Fax: 0 72 60 / 920 444
E-Mail: info@me-mo-tec.de
Business hours:
Mo - Fr 9.30 - 13.00 und 14.00 - 18.30

Anlage 7.1 der Ausschreibung / Appendix 7.1 to the Supplementary Regulations
Scrutineering Data Logger Channel List

Zur Übermittlung der geforderten Datenkanäle nutzen Sie bitte nachstehenden Link:
Please use the following link for the transmission of the required data channels:

<http://www.me-mo-tec.de/content/download.aspx?file=4639>

Anlage 8 der Ausschreibung / Appendix 8 to the Supplementary Regulations
Einstufungen / Classifications

Antrag auf Zulassung Gruppe 24h-Spezial mit seriennahen Motoren
Application for admission in group 24h Special with close-to-production engines

24h-Technik@nrh.adac.de

Anträge und Anlagen müssen in digitaler Form eingereicht werden!!!
Applications and attachments must be submitted in digital form!!!

Das entsprechende Antragsformular steht unter www.24h-information.de zum Download zur Verfügung.
The corresponding application form is available for download at www.24h-information.de.



Anlage 9 der Ausschreibung

Technische Bestimmungen für die Klasse TCR

Stand: 01.11.2022

Änderungen und Ergänzungen sind jederzeit möglich und werden via Bulletin bekanntgegeben.

Art. 1. Zugelassene Fahrzeuge

Art. 1.0

Es liegt grundsätzlich in der Verantwortung der Teilnehmer die eingesetzten Fahrzeuge auf die speziellen Sicherheitsanforderungen der Nürburgring Nordschleife vorzubereiten.

Der Veranstalter behält sich das Recht vor, einzelnen Fahrzeugen die Zulassung zum Wettbewerb zu entziehen sowie technische Änderungen vorzuschreiben, sollten Vorbehalte an einem dem Anforderungsprofil der Nürburgring Nordschleife gerechten, technisch sicheren Fahrzeugbetrieb bestehen.

Definition:

TCR-Fahrzeuge sind Fahrzeuge, die in der aktuellen BOP der WSC gelistet und ein gültiges Technical Form besitzen, die für die Fahrzeugklasse TCR International Series / WSC homologiert sind.

Aktuelle TCR homologierte Fahrzeuge mit Umbauten sind in anderen Klassen in der Nürburgring Langstrecken-Serie NLS, ADAC 24h Nürburgring Qualifiers und für das 24h-Rennen nicht startberechtigt.

Eine anderslautende Gruppen/Klassen-Eintragung im Wagenpass / ASN-Dokument des Fahrzeugs, oder ein neu ausgestellter Wagenpass / ASN-Dokument des Fahrzeugs für andere als die TCR-Klasse ist dabei nicht relevant.

Ausnahme:

TCR Fahrzeuge mit Umbauten, die 2018 / 2019 oder 2020 in der Nürburgring Langstrecken-Serie NLS in der Klasse SP 3T eingesetzt worden sind mit Nachweis der Fahrgestell-, der Wagenpass-Nummer und unveränderten Besitzereintrag im Wagenpass dürfen weiter in dieser Klasse starten. Sollte ein solches Fahrzeug den Besitzer wechseln, durch Unfall beschädigt und durch eine andere Karosserie wiederaufgebaut werden, ist dieses Fahrzeug nicht mehr in der Klasse SP 3T startberechtigt. Fahrzeuge mit gleicher Homologation, Baujahr oder Sonstiges müssen, wenn sie nicht vor 2021 in der Klasse SP 3T eingesetzt worden sind, ausschließlich in der Klasse TCR starten.

In der Klasse TCR sind auch ältere Fahrzeuge, die eine Homologation als TCR Fahrzeug haben und eine Technical Form besitzen, startberechtigt.

Über die Zulassung der einzelnen Fahrzeuge entscheidet allein der Veranstalter.

Art. 1.2

Es gelten die genehmigten technischen Bestimmungen der TCR International Series/WSC 2023 mit allen Bulletins und Ergänzungen, die technischen Bestimmungen der Klasse TCR (gemäß Anlage 9), sowie die allgemeinen Technischen Bestimmungen dieser Ausschreibung.

Appendix 9 to the Supplementary Regulations

Technical Prescriptions for class TCR

As at: 01.11.2022

Changes and additions are possible at any time and will be announced via bulletin.

1. Eligible cars

Art. 1.0

In principle, it is the responsibility of the participants to prepare the vehicles used in compliance with the special safety requirements of the Nürburgring Nordschleife.

The organiser reserves the right to withdraw the admission to the competition for individual vehicles and to require technical modifications if there are any concerns with regard to the technically safe operation of the vehicles in accordance with the requirements profile of the Nürburgring Nordschleife.

Definition:

TCR vehicles are vehicles listed in the current BOP of the WSC and possessing a valid Technical Form and homologated for the TCR International Series / WSC vehicle class.

Current TCR homologated cars with conversions are not eligible to compete in other classes in the Nürburgring Endurance Series NLS, ADAC 24h Nürburgring Qualifiers and in the 24h race..

A different group/class entry in the vehicle passport / ASN document, or a newly issued vehicle passport / ASN document for any other than the TCR class is not relevant.

Exception:

TCR vehicles with conversions that have been used in the Nürburgring Endurance Series NLS of the years 2018 / 2019 or 2020 in the SP 3T class with proof of the chassis number, the car passport number and unchanged owner entry in the vehicle passport may continue to compete in this class. Should such a vehicle change ownership, be damaged in an accident and rebuilt with a different body, this vehicle is no longer eligible to compete in the SP 3T class. Vehicles with the same homologation, year of construction or other must, if they have not been used in the SP 3T class before 2021, exclusively start in the TCR class.

In the TCR class, older vehicles that have a TCR homologation and a Technical Form are also eligible to start.

The organiser alone decides on the admission of the individual vehicles.

Art. 1.2

The approved Technical Regulations of the TCR International Series/WSC 2023 including all Bulletins and supplements, the TCR class Technical Regulations (according to Appendix 9) as well as the general technical regulations in these Regulations apply.

Art. 1.3 Grundabnahme/Leistungsmessung

Vor dem jährlichen Ersteinsatz und nach Motorreparaturen (entfernte VLN/NLS – Plombe) muss eine Grundabnahme/Leistungsmessung durchgeführt werden. Hierbei wird der Motor, bzw. die Verbindung Ölwanne-Motorblock und Zylinderkopf-Motorblock, gemäß Technical Form, mit einer VLN/NLS - Plombe verplombt.

Sollte noch eine, vom Hersteller angebrachte Verplombung vorhanden sein, ist eine zusätzliche Verplombung durch die VLN, dennoch notwendig. In den entsprechenden Schrauben sind Löcher mit einem Durchmesser von 2,0 mm vorzusehen. Die Kosten für die Leistungsmessung trägt der Teilnehmer/Bewerber.

Die Grundabnahme muss mindestens 2 Wochen vor dem Ersteinsatz, bei der VLN beantragt werden.

Ansprechpartner ist der VLN-Obmann der Technischen Kommissare: Armin Kolmsee: Tel. +49 (0)171 / 4731539

Der Veranstalter behält sich das Recht vor, jederzeit die Motorleistung einzelner Fahrzeuge auf den Referenzrollenprüfständen (gemäß Art. 8 Leistungsmessung, allgem. Technische Bestimmungen) der Veranstaltung zu prüfen.

Art. 1.4 Freigaben

TCR Fahrzeuge müssen grundsätzlich den begleitenden Technical Forms entsprechen. Hiervon ausgenommen sind folgende Bauteile:

1. Stoßdämpfer unter folgenden Voraussetzungen:
 - Sie entsprechen in allen Punkten den Vorgaben des Art. 10.9 (Shock Absorbers) der technischen Bestimmungen der TCR International Series/WSC 2023 mit allen Bulletins und Ergänzungen.
 - Die Verpflichtung der Fahrzeug-Hersteller, Stoßdämpfer als VO zertifizieren zu lassen entfällt.
2. Bremscheiben / Bremsscheibentöpfe unter folgenden Voraussetzungen:
 - Carbon und Keramische Bremscheiben sind verboten.
 - Bremscheiben Durchmesser maximal 382mm
 - Die Verpflichtung der Fahrzeug-Hersteller, Bremscheiben-Hersteller, Bremscheiben-Durchmesser und Bremsscheiben-Töpfe zertifizieren zu lassen entfällt.
3. Fahrersitze unter folgenden Voraussetzungen
 - Ein unveränderter FIA homologierter Fahrersitz mit FIA homologierter Befestigung/Sitzschiene nach Anhang J Art. 253 ist bei allen Fahrzeugen vorgeschrieben.
 - Der Veranstalter empfiehlt die Verwendung von Fahrersitzen der FIA Spezifikation FIA 8862-2009.
 - Änderungen an der Fahrzeugseitigen Sitzbefestigung sind nicht gestattet.
4. Schalldämpfer
 - Schalldämpfer (Lärmschutzvorschriften beachten, vgl. Kapitel 2 „Allgemeine technische Bestimmungen“ Artikel 3.1. ff).

Art. 1.3 Basic inspection/performance measurement

A basic inspection/performance measurement must be carried out before the first annual use and after engine repairs (VLN/NLS seal removed). The engine or the connection between the oil sump / engine block and the cylinder head engine block is sealed with a VLN/NLS seal in accordance with the Technical Form.

If there is still a seal fitted by the manufacturer, an additional sealing by the VLN is still necessary. Holes with a diameter of 2.0 mm are to be provided in the corresponding screws.

The costs for the power measurement shall be borne by the participant/competitor.

The basic inspection must be requested from the VLN at least 2 weeks before the first use.

Contact person is the VLN chief scrutineer: Armin Kolmsee: Tel. +49 (0)171 / 4731539

The organiser reserves the right to check the engine power of individual vehicles on the reference chassis dynamometers (according to Art. 8 Power Measurement, General Technical Regulations) of the event at any time.

Art. 1.4 Approvals

TCR vehicles must always comply with the accompanying Technical Forms. The following components are exempt from this requirement:

1. Shock absorbers under the following conditions:
 - They comply in all respects with the requirements of Art. 10.9 (Shock Absorbers) of the TCR International Series/WSC 2023 Technical Regulations with all Bulletins and Supplements.
 - The obligation of the vehicle manufacturers to have shock absorbers certified as VO does not apply.
2. Brake discs / brake disc calipers under the following conditions:
 - Carbon and ceramic brake discs are prohibited.
 - Brake disc diameter maximum 382mm
 - The obligation of the vehicle manufacturers to have brake disc manufacturers, brake disc diameters and brake disc calipers certified does not apply.
3. Driver's seats under the following conditions
 - An unmodified FIA homologated driver's seat with FIA homologated attachment/seat rail according to Appendix J Art. 253 is mandatory for all vehicles.
 - The organiser recommends the use of driver seats of FIA specification FIA 8862-2009.
 - Modifications to the seat mounting on the vehicle side are not permitted.
4. Silencer
 - Silencer (noise control prescriptions, see Chapter 2 "General Technical Prescriptions" Article 3.1. ff).

- Es ist gestattet, der im technical form dokumentierten Abgasanlage einen oder mehrere Schalldämpfer (zur Einhaltung der Lärmschutzvorschriften) hinzuzufügen. Der Einbau darf keine anderen Änderungen mit sich ziehen.

5. Betankungsventil

- Es ist gestattet ein zweistufiges Sicherheits-Klappenventil mit Rückschlagfunktion (z.B. Manthey-TZN Capless 2-3) zu verbauen.

6. Beleuchtung

- Die Frontschürze darf zum Einbau von Zusatzscheinwerfern abgeändert werden sofern hieraus kein aerodynamischer Vorteil entsteht. Die Anzahl der Scheinwerfer ist auf maximal 6 Stück beschränkt.
- Die Startnummernbeleuchtung ist freigestellt. Des Weiteren ist die Startnummernbeleuchtung mit dem Abblendlicht zu koppeln. Der Einbau eines zusätzlichen Schalters zum Ein- bzw. Ausschalten der Zusatzscheinwerfer ist freigestellt.

Art. 1.5 Datalogger

Jedes Fahrzeug ist zu jeder Zeit (auch Prüfstands Messungen) zur Datenaufzeichnung über den, in den technischen Bestimmungen der TCR International Series/WSC 2023 (Art. 3.6) beschriebenen Data-Logger verpflichtet. Die Verwendung des „Scrutineering Data Loggers“ vom Typ Memotec (evo5) incl. des TCR Kit ist für alle Fahrzeuge vorgeschrieben. Data Logger vom Typ evo4 sind nur noch zugelassen für Fahrzeuge, wenn der evo4 im Auslieferungszustand des Fahrzeuges enthalten war. Die korrekte Funktion des Data Loggers liegt in der Verantwortung der Teams. Für den Austausch der Daten kommen die Bestimmungen des Art. 1.8 im Kapitel II allgemeine Technische Bestimmungen, zur Anwendung.

Art. 1.6 Tanken

Tankvorgang gemäß Kapitel 1 „Sportliches Reglement“ Artikel 19.1 ff sowie gemäß **Anlage 6, 6.1**. Ferner sind die Tankgrößen der BOP anzupassen.

Art. 2

Die allgemeinen sportlichen und Technischen Bestimmungen, siehe Kapitel 1 und 2 dieser Ausschreibung, haben auch für die Klasse TCR Gültigkeit.

Art. 2.1 Mindestfahrhöhe

Zu jedem Zeitpunkt der Veranstaltung muss es möglich sein, einen Block mit den Abmaßen (entsprechend der in der BoP angegebenen Mindestfahrhöhe) frei unter dem Fahrzeug zu verschieben. Die Überprüfung erfolgt auf der ausgewiesenen Referenzfläche des Veranstalters. Bei der Überprüfung darf der Reifendruck aller vier Räder von einem Teammitglied auf 2,0 bar eingestellt werden. Wenn der Luftdruck geändert wird, muss an allen 4 Rädern derselbe Druck eingestellt werden. Eine Korrektur des Reifendrucks wird nur dann vorgenommen, wenn zum Zeitpunkt der Messung der Reifendruck eines oder mehrerer Reifen unter 2,0 bar ermittelt wird. Zur Ermittlung des Reifendrucks wird

- It is permitted to add one or more silencers (to comply with the noise control prescriptions) to the exhaust system documented in the technical form. The installation must not entail any other changes.

5. Refuelling valve

- It is permitted to install a two-stage safety flap valve with non-return function (e.g. Manthey-TZN Capless 2-3).

6. Lighting

- The front bumper may be modified for the installation of additional headlights, provided that this does not result in an aerodynamic advantage. The number of headlights is limited to a maximum of 6.
- The start number illumination is optional. Furthermore, the start number illumination must be coupled with the dipped beam. The installation of an additional switch for the operation of the additional headlights is optional.

Art. 1.5 Data logger

Each vehicle must at all times (including test bench measurements) record data via the data logger described in the TCR International Series/WSC 2023 Technical Regulations (Art. 3.6). The use of the "Scrutineering Data Logger" type Memotec (evo5) including the TCR Kit is mandatory for all vehicles. Data loggers of type evo4 are only permitted for vehicles if the evo4 was included in the delivery condition of the vehicle. The correct functioning of the data logger is the responsibility of the teams. For the exchange of data, the provisions of Art. 1.8 in Chapter II General Technical Prescriptions, shall apply.

Art. 1.6 Refuelling

Refuelling procedure according to Chapter 1 "Sporting Regulations" Article 19.1 ff as well as according to **Appendix 6, 6.1**. Furthermore, the tank capacities must be adapted to the BOP.

Art. 2

The general Sporting and Technical Regulations, see chapters 1 and 2 of these Regulations, are also valid for the TCR class.

Art. 2.1 Minimum ride height

At any time during the event, it must be possible to move a block with the dimensions (corresponding to the minimum ride height specified in the BoP) freely under the vehicle. The check shall be carried out on the designated reference surface of the organiser. During the check, the tyre pressure of all four wheels may be set to 2.0 bar by a team member. If the air pressure is changed, the same pressure must be set on all 4 wheels. A correction of the tyre pressure shall only be performed if the tyre pressure of one or more tyres is determined to be below 2.0 bar at the time of measurement. Only the measured value of the organiser's official manometer will be used to determine the tyre pressure.

ausschließlich der Messwert des offiziellen Manometers des Veranstalters herangezogen.

Die Überprüfung erfolgt im Istzustand des Fahrzeugs mit den zum Zeitpunkt der Überprüfung montierten Reifen und der zu diesem Zeitpunkt im Fahrzeug befindlichen Kraftstoffmasse ohne dem betreffenden Fahrer/-in.

Für eine Kontrolle der Mindestfahrhöhe im Rahmen einer Nachuntersuchung gelten zusätzlich folgende Bestimmungen:

- Nach Anordnung eines Technischen Kommissars muss der Reifendruck aller vier Räder von einem Teammitglied auf 2,0 bar eingestellt werden.
- Zur Ermittlung des Reifendrucks wird ausschließlich der Messwert des offiziellen Manometers des Veranstalters herangezogen.
- Wenn ein Fahrzeug ausgerüstet mit Regenreifen im Parc Fermé abgestellt wird oder zur Nachuntersuchung herangezogen wird, muss dieses bei einer angeordneten Kontrolle der Mindestfahrhöhe auf neue Slick-Reifen umgerüstet werden. Nach Anordnung eines Technischen Kommissars muss der Reifendruck aller vier Räder von einem Teammitglied auf 2,0 bar eingestellt werden.

Art. 2.2 Referenzfläche

Die Referenzfläche wird vom Veranstalter festgelegt

Art. 2.3 Reifenbestimmungen

Durch den Veranstalter wurde mit dem Reifenhersteller Goodyear der Reifenzulieferer für die Klasse TCR festgelegt. Es dürfen demnach zu jeder Zeit der Veranstaltung nur entsprechend gekennzeichnete Einheitsreifen des Reifenherstellers Goodyear verwendet werden.

- Slickreifen:
Option 1 (hart): 265/660 R18 TC 01 C3
Option 2 (medium): 265/660 R18 TC 02 C2
- Regenreifen:
Option 1 (rechts): 265/660 R18 RM 9000-R
Option 1 (links): 265/660 R18 RM 9000-L
- Intermed Reifen:
265/660 R18 Intermed (SAP Code 636914)

Art. 3 Balance of Performance (BoP)

Für bestimmte Fahrzeugmodelle oder auch für einzelne individuelle Fahrzeuge der Klasse TCR, kann der Veranstalter Performance relevante Parameter ändern. U. a. können folgende Parameter angepasst werden:

- Fahrzeugmindestgewicht (Fahrfertig, ohne Kraftstoff, ohne Fahrer/-in)
- maximal zulässige(s) Kraftstoffvolumen / Kraftstoff Füllmenge
- Bodenhöhe / Mindestfahrhöhe
- Boxenzeit
- Stintlänge (Rundenanzahl)

Alle Motorleistung relevanten BoP Parameter (imposed parameters for certified Software) müssen dem aktuellsten „TCR TECHNICAL BULLETIN“ entsprechen.

Der Veranstalter informiert über die aktuellen BoP-Einstufungen der relevanten Fahrzeuge, sowie über die aktuell gültige Version des „TCR TECHNICAL BULLETIN“.

The check is carried out in the actual condition of the vehicle with the tyres fitted at the time of the check and the amount of fuel in the vehicle at that time, without the driver concerned.

The following applies in addition for a check of the minimum ride height during a post-event scrutineering:

- Upon instruction of a scrutineer, a team member must set the tyre pressure of all four wheels onto 2.0 bar.
- To determine the tyre pressure, only the measured value of the organiser's official manometer will be taken into consideration.
- If a car shall be parked inside the Parc Fermé or is selected for final scrutineering and is fitted with wet-weather tyres, this car must be fitted with new slick tyres (allocated to that car pursuant to Art. 1.2.1) if the order to carry out a check on the minimum ride height is given. Upon instruction of a scrutineer, a team member must adjust the tyre pressure of all four wheels onto 2.0 bar.

Art. 2.2 Reference surface

The reference surface is determined by the organiser.

Art. 2.3 Tyre regulations

The organiser has appointed the tyre manufacturer Goodyear as the single tyre supplier for the TCR class. Only accordingly marked single tyres of the tyre manufacturer Goodyear may hence be used at any time during the event.

- Slick tyres:
Option 1 (hard): 265/660 R18 TC 01 C3
Option 2 (medium): 265/660 R18 TC 02 C2
- Rain tyres:
Option 1 (right): 265/660 R18 RM 9000-R
Option 1 (left): 265/660 R18 RM 9000-L
- Intermed tyres:
265/660 R18 Intermed (SAP Code 636914)

Art. 3 Balance of Performance (BoP)

The organiser has the right to modify performance relevant parameter for specific car models or also for individual cars in the TCR class.

The following parameter may amongst others be adjusted:

- Vehicle minimum weight (in racing condition, without fuel, without driver)
- Maximum permitted fuel volume / fuel capacity
- Ground clearance / Minimum ride height
- Pit time
- Stint duration (number of laps)

All BoP parameters relevant to engine performance (imposed parameters for certified software) must comply with the latest "TCR TECHNICAL BULLETIN".

The organiser will inform about the current BoP classifications of the relevant vehicles, as well as about the currently valid version of the "TCR TECHNICAL BULLETIN".

Anlage 10 der Ausschreibung
Reifenvorschriften

1. Reifen Bestimmungen, Reifendokumentation, Protokollierung der verwendeten Reifen-Spezifikationen durch die betreffenden Teams

Für Fahrzeugklassen, für die keine handelsüblichen Reifen gemäß „DMSB-Zulassungsliste Reifen Nürburgring Nordschleife“ vorgeschrieben sind, d.h. für SP-X, SP-Pro und SP9 (FIA-GT3) -Fahrzeuge der Homologationsjahre ab 2010, gelten für das ADAC 24h-Rennen auf der Nürburgring Nordschleife zwingend die folgenden DMSB-Bestimmungen.

Die jeweils aktuelle Version der Reifen Bestimmungen (Anlage 10) stehen unter folgendem Link zum Download bereit: www.24h-information.de

Appendix 10 to the Supplementary Regulations
Tyre Regulation

1. Tyre regulations, tyre documentation, documentation of the tyre specifications used by the teams concerned

For vehicle classes for which no commercially available tyres are prescribed in accordance with the "DMSB List of eligible tyres Nürburgring Nordschleife", i.e. for SP-X, SP-Pro and SP9 (FIA-GT3) vehicles of the homologation years from 2010 onwards, the following DMSB regulations are mandatory for the ADAC 24h Race on the Nürburgring Nordschleife.

The current version of the tyre regulations (Annex 10) can be downloaded from the following link: www.24h-information.de



 TotalEnergies


ADAC
nürburgring

24h-Rennen.de
24h-Information.de